

Línea **hydroLUX**

Classic spa

*Verdaderamente, todo un clásico
spa para seis personas*



HYDROMAX
Tinas de hidromasaje y spas

hydromax.com.mx

Classic spa

Línea **hydroLUX**



Características

Medidas:	2.00 x 2.00 x 0.76 mts
Capacidad:	1700 lts. / 6 personas
Peso c/gabinete:	250 Kg. en seco / 1950 Kg. lleno.
Motores: De última generación, silenciosos, de alto poder, rendimiento y eficiencia	1 Motor bomba Megaflow de 3 hp de 2 velocidades. Full-rated con autocebantes.
jets Sist. de masaje: Jets de alto flujo y uso rudo, color gris clásico con protección UV.	7 MaxPro X5 dirigibles regulables 1 succión de alto poder 5". 2 controles de aire MaxPro silenciosos. 1 válvula de llenado y drenado.
Iluminación: Cromaterapia digital multifuncional para una excelente terapia relajante y ambientación.	Lámparas LED de alta luminosidad y duración. Siete colores básicos auto cambiantes. Velocidades rápido, lento y fijo.
Sistema operativo: Único en su clase con tecnología de última generación. El # 1 en alto rendimiento y eficiencia eléctrica según estudios y certificaciones del Politécnico del Sur de California, USA.	Módulo de control inteligente Megatrol digital Panel multifuncional digital Funciones programables Calentador de titanio 5.5 kw Sensor/termostato
Filtrado: Exclusivo sistema de filtrado total, higiénico y de máxima eficiencia	Filtrado UltraClean de 50 sq ft Filtro desnatador antibacterial de alta capacidad By-pass de seguridad
Configuración:	2 asientos ergonómicos. 1 camastro. Descansabrazos integrados. Portavazos para 4 piezas. Cabeceras anatómicas integradas.
Conexión eléctrica:	220V, 4 cables No. 8 (usar pastilla 2 x 40-50 amps).

Opciones:



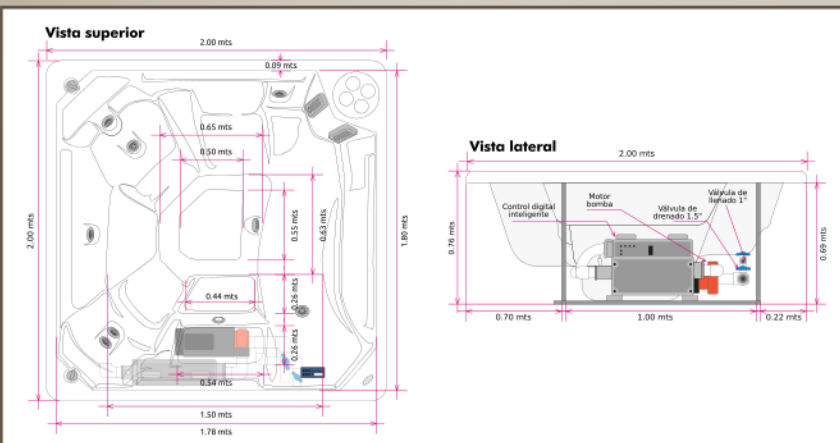
Gabinete de madera con escalera



Cubrespa térmico



Ozonador



Opciones:

Gabinete de madera dura certificada tratada para intemperie con escalera.
Cubre spa térmico
Ozonador
Aeromasaje digital para spas:
12 jets MaxPro X6 de aeromasaje con soplador turbo silencioso.
Versión Confort: Sistema neumático sin control inteligente ni calentador.

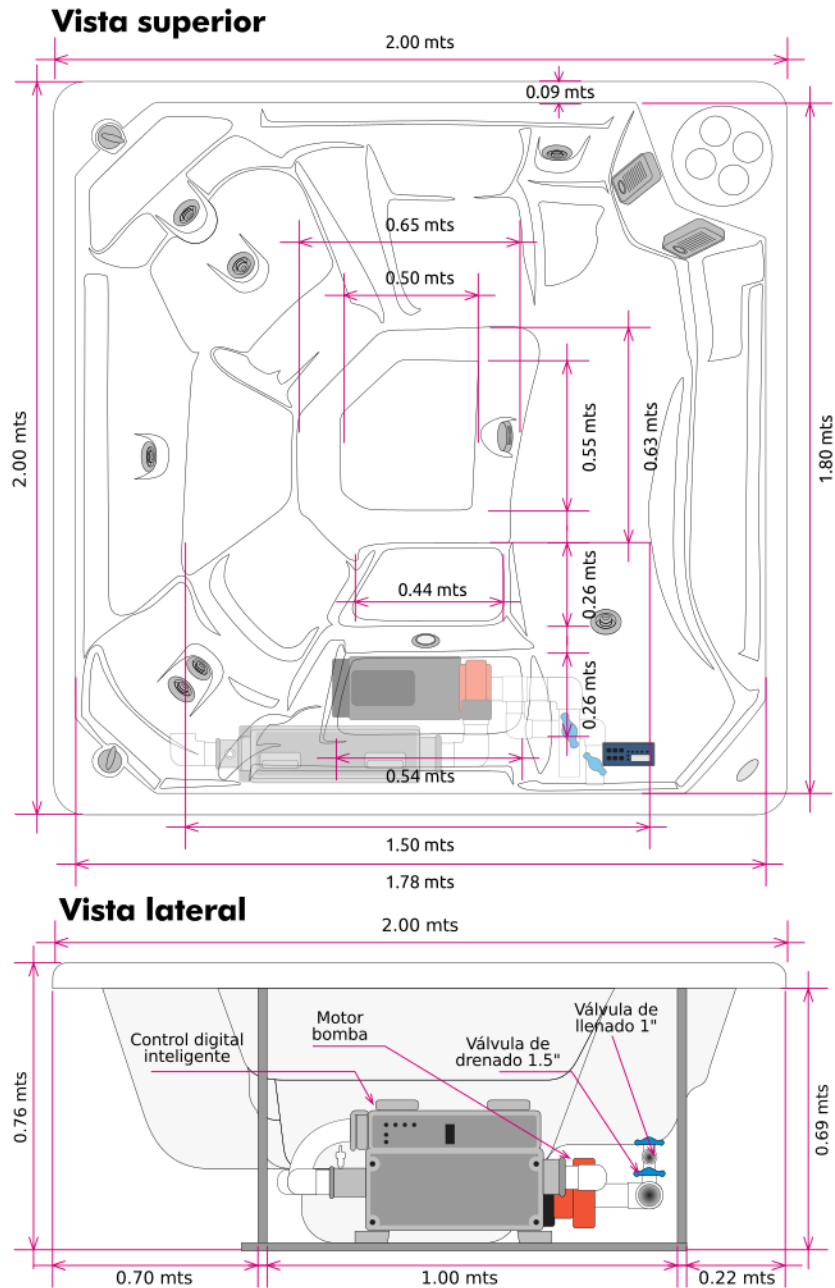


Colores:



DISTRIBUIDOR AUTORIZADO

HYDROMAX
Tinas de hidromasaje y spas



Características físicas

Medidas:	2.00 x 2.00 x 0.76 mts
Capacidad:	1700 lts. / 6 personas
Peso:	250 Kg. en seco / 1950 Kg. lleno.
Sistema:	Hidromasaje (7 jets) Caja de control inteligente Panel digital multifunción Calentador de titanio Filtro desnatador 50 sqft.
Motores:	1 motor bomba 3 hp 2 vel.

Características eléctricas*

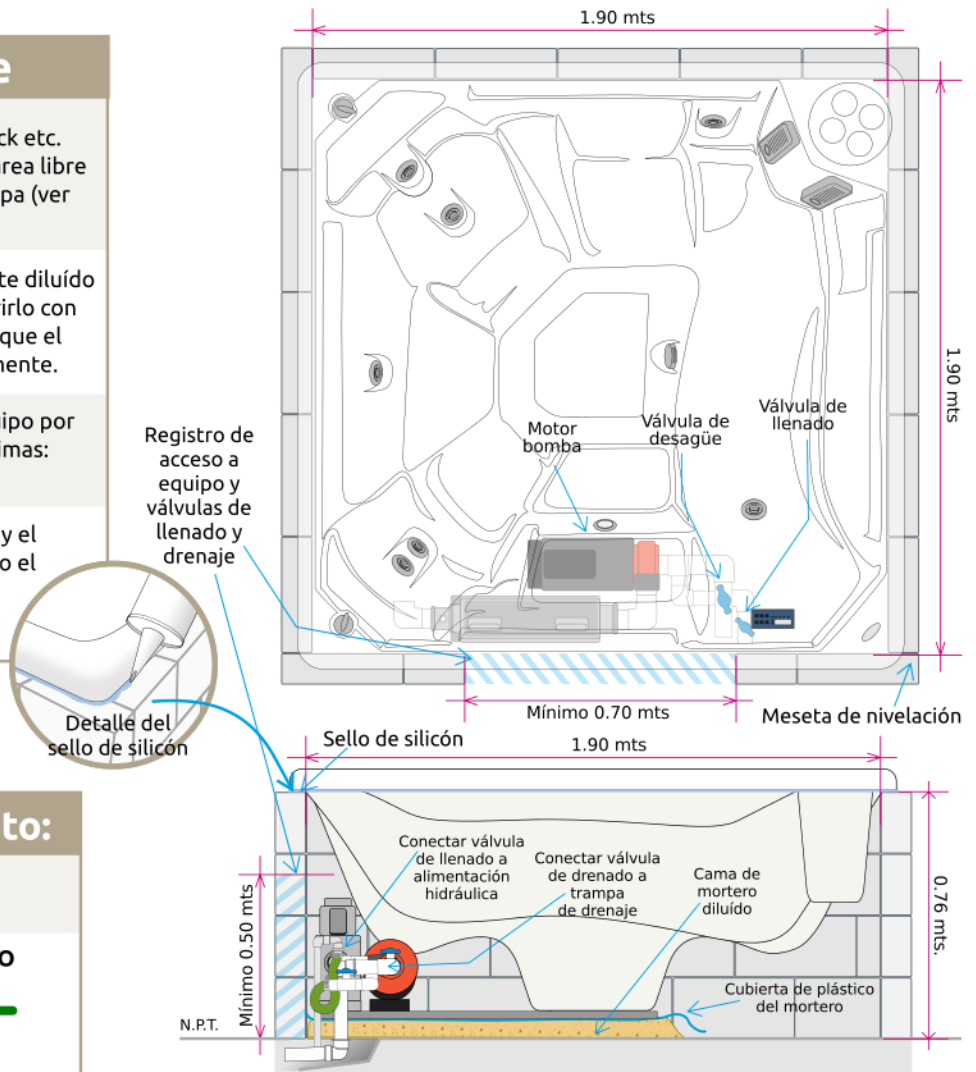
Voltaje:	220 volts C.A.
Conexión:	4 cables uso rudo No. 8
Centro de carga:	Con pastilla de 2 x 40-50 amps. Situado a por lo menos 2mt. de distancia del spa.
Seguridad:	Usar protección GFCI (Ground Fault Circuit Interruptor)
Potencia del calentador de titanio:	5.5 KW de titanio

Requisitos hidráulicos*

Llenado:	Conectar a válvula de llenado interna 1" (spa sin gabinete). Llenar con manguera de jardín a través del compartimiento del filtro (spa con gabinete).
Drenado:	Conectar trampa de drenaje a válvula de drenaje interna 1.5" (spa sin gabinete). Conectar manguera a válvula de drenaje externa (spa con gabinete).

Instalación sin gabinete

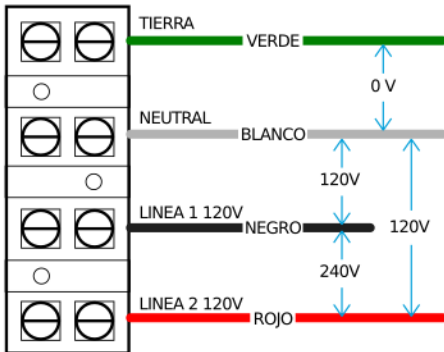
- Soporte:** De mampostería, concreto, block etc. Perfectamente nivelada y con área libre interior 10 cms menor a la del spa (ver diagrama).
- Nivelación:** Usar cama de mortero altamente diluido en el fondo de la meseta y cubrirlo con plástico polietileno para evitar que el fondo del spa se adhiera totalmente.
- Registro:** Dejar Registro de acceso al equipo por el lado del motor, medidas mínimas: 0.70 x 0.50 mts.
- Sellado:** Aplique silicón entre la meseta y el borde del spa, a lo largo de todo el perímetro para sellar y evitar filtraciones.



Requerimientos del circuito:

240 Volts 4 cables No. 8
2 x 40-50 Amp Pastilla de doble polo

TERMINAL CAJA DE REGISTRO ELÉCTRICO



ADVERTENCIA: Checar voltaje correcto antes de conectar. conexiones eléctricas inapropiadas dañarán los componentes eléctricos e invalidarán la garantía.

Instalación con gabinete

- Soporte:** Piso firme de concreto, adocreto, deck de madera o similar, perfectamente nivelado, sin encharcamientos y con resistencia apropiada para soportar el peso del spa lleno y sus ocupantes (ver guía mecánica).
- Nivelación:** El gabinete del spa ya viene con la nivelación adecuada.
- Registro:** El registro ya está incluido con el gabinete.
- Sellado:** El gabinete ya está sellado correctamente

Lenar através del compartimiento del filtro

Conectar válvula de drenado al drenaje

Piso firme de concreto, adocreto o similar

