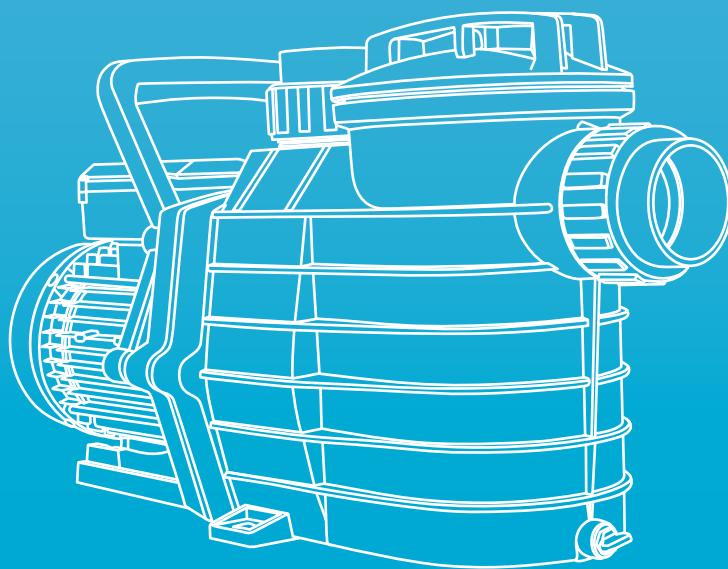


AQUA PAK®



SUPRA

SUPRA15, SUPRA20, SUPRA25 Y SUPRA30

BOMBAS PARA PISCINA

FICHA TÉCNICA



SERIE SUPRA

SUPRA15, SUPRA20, SUPRA25 Y SUPRA30

ESPECIFICACIONES

Las bombas SUPRA fueron diseñadas para recircular y realizar la filtración del agua en los sistemas de piscinas, sus altos estándares de calidad en materiales le permite ser una bomba muy atractiva y eficiente.

APLICACIONES

Ideales para recircular el agua en su piscina.

CARACTERÍSTICAS DE CONSTRUCCIÓN

- Cuerpo de la bomba y difusor en Polipropileno con carga de fibra de vidrio
- Impulsor fabricado en tecnopolímero Noryl® (PPO con Carga de fibra de vidrio)
- Incluye pre-filtro (trampa de pelo) en Polipropileno
- Tapa transparente en policarbonato
- Eje motor y tornillería en acero inoxidable
- Sello mecánico en carbón/ cerámica
- Tapón de drenado de fácil acceso
- Estator fabricado en aluminio
- Conexiones de succión y descarga a través de racores en 2" para cementar (en el caso de no utilizar los racores es posible hacer la conexión mediante la rosca "RECTA" hembra en 2")

MOTOR

- Asíncrono, dos polos
- Protección IP55
- Aislamiento clase F
- Servicio continuo
- La versión monofásica cuenta con 1.5 m de cable tomacorriente

CARACTERÍSTICAS DE OPERACIÓN

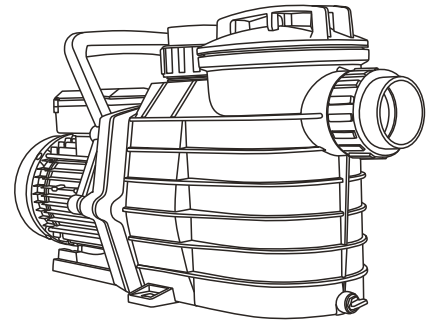
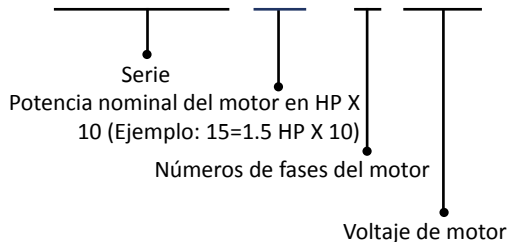
Rango de temperatura del fluido: 4°C a 50°C

Autocebante a 1.5 m.c.a.

Silenciosas 75 dB (decibeles)

DESCRIPCIÓN DEL CÓDIGO

SUPRA 15 / 1 230



SUPRA



Interruptor
ON/OFF
(Solo modelos
monofásicos)



2
AÑOS
DE GARANTÍA



Motor cerrado que evita la
entrada de polvo y humedad.
Pintura en polvo horneada.



Base firme, absorbe
vibraciones y facilita la
instalación.



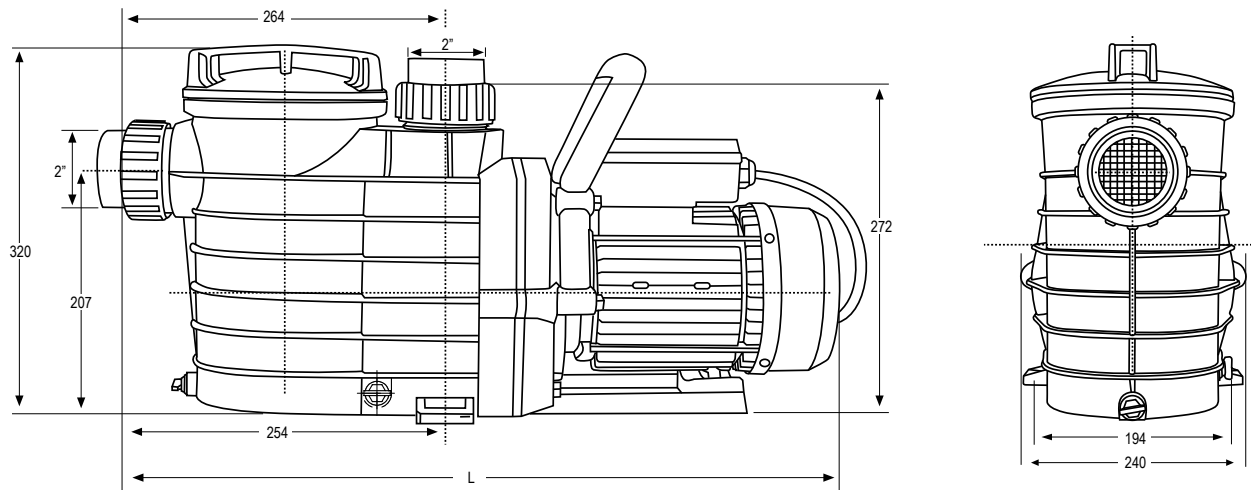
Incluye racors (para cementar)
con tuerca unión tanto en la
succión como en descarga.



Eje motor y tornillería
en acero inoxidable.

EQUIPOS PARA SU PISCINA

DIMENSIONES



Dimensiones en mm.

CÓDIGO	L	PESO
		(kg)
SUPRA 15/1230	593	15.5
SUPRA 20/1230	593	17.5
SUPRA 25/1230	593	18.5
SUPRA 30/1230	593	20
SUPRA 30/3234	609	20



