

SERIE WIPER

WIPER3 200/1230, WIPER3 300/3234

BOMBAS PARA HIDROMASAJE

SERIE WIPER

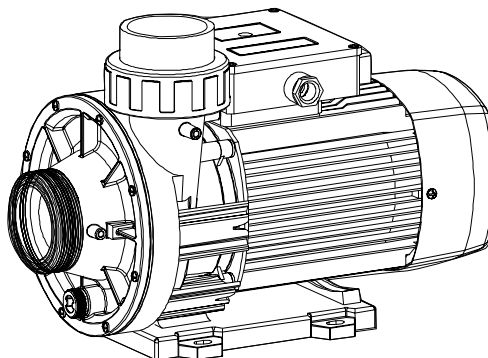
WIPER3 200/1230 y WIPER3 300/3234

ESPECIFICACIONES

Bombas centrífugas monoetapas, con aspiración central, diseñadas para la recirculación de agua en sistemas de hidromasaje, spas y en piscinas desmontables.

APLICACIONES

- Para recircular agua en tinas de hidromasaje.
- Formar cascadas.
- Fuentes decorativas.
- “Cortinas” de agua, etc.



CARACTERÍSTICAS DE CONSTRUCCIÓN

- Impulsor: en tecnopolímero Noryl® (PPO con carga de fibra de vidrio)
- Cuerpo de la bomba : en tecnopolímero Noryl® (PPO con carga de fibra de vidrio)
- Eje motor: En acero inoxidable AISI 420
- Sello mecánico: grafito/esteatita
- Carcasa del motor en aluminio
- impulsión regulable: Descarga ajustable en 5 diferentes posiciones.
- Tornillería: acero inoxidable AISI 304

CARACTERÍSTICAS DE OPERACIÓN

- Temperatura del líquido (°C): Min: 4 - Max: 35

MOTOR

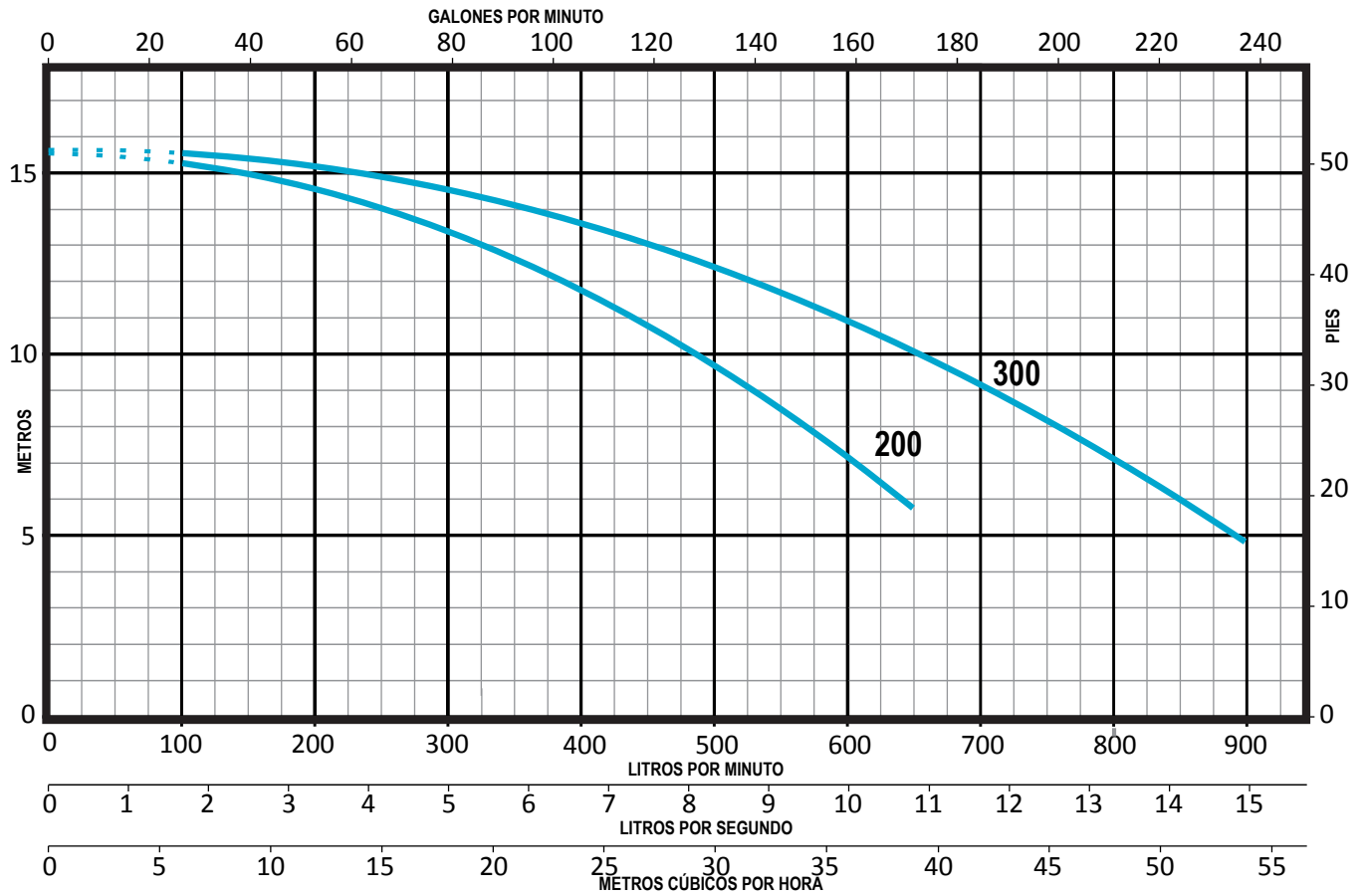
- Asíncrono, dos polos
- Protección IP 55
- Aislamiento clase F
- Servicio continuo
- Con protector térmico incorporado en versión monofásica

CÓDIGO DE LA BOMBA

WIPER3 200 / 1 230

Serie Potencia nominal del motor en HP X 100 (Ejemplo: 200= 2 HP X 100) Voltaje de motor Número de fases del Motor

CURVAS DE RENDIMIENTO



CÓDIGO	HP	P KW	AMP.	FASES X VOLTS	CAPACITOR µf	SUCCIÓN X DESCARGA (PULGADAS)	DIÁMETRO MÍNIMO RECOMENDADO PARA TUBERÍA DE SUCCIÓN (PULGADAS)	GASTO (LPM)					PESO (kg)
								5 m 7.1 psi	6 m 8.5 psi	9 m 12.7 psi	12 m 17 psi	15 m 21.3 psi	
WIPER3 200/1230	2	1.5	9.5	1 x 220	25	2" x 2"	2.5"		625	525	400	135	17
WIPER3 300/3234	3	2.2	6.6 / 3.8	3 x 220 / 440	--			895	850	705	525	225	18.8

WIPER

 **ESPA**
Innovative Solutions

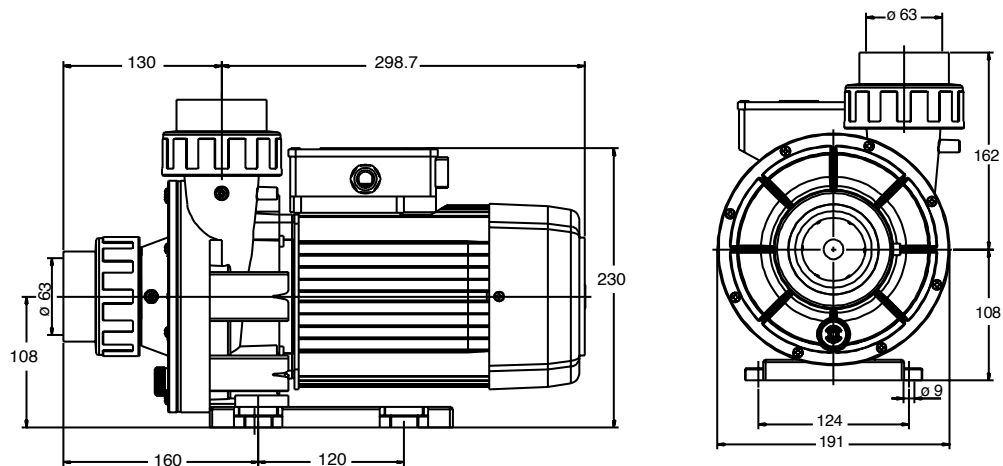


1
AÑO DE GARANTÍA

SILENCIOSA



DIMENSIONES



CÓDIGO	A	B	C	D	E	F	G	H	I	J	K	L	M	PESO (kg)
WIPER3 200/1230	130	298.7	230	160	120	108	63	162	108	124	191	9	29	17
WIPER3 300/3234	130	298.7	230	160	120	108	63	162	108	124	191	9	29	18.8



