

SERIE ALTAPRES

ALTAPRES 20, ALTAPRES 30, ALTAPRES 40, ALTAPRES 60, ALTAPRES 75 Y ALTAPRES 95

BOMBAS MULTIETAPAS HORIZONTALES

SERIE ALTAPRES

ALTAPRES 20, ALTAPRES 30, ALTAPRES 40, ALTAPRES 60, ALTAPRES 75 Y ALTAPRES 95

ESPECIFICACIONES

La bomba marca Altamira serie ALTAPRES fue diseñada para aumentar la presión del agua y puede ser usada en múltiples aplicaciones, gracias a su sistema de impulsor flotante se logran máximas eficiencias, larga vida útil y un incomparable desempeño.

APLICACIONES

- Para sistemas de lavado a presión en construcciones y pisos.
- Para propósitos de limpieza en el sector avícola, porcícola o vacuno.
- Equipo de enfriamiento por rociado.
- Sistemas de irrigación (césped y cultivo.)
- Sistema de enfriamiento por evaporación
- Circulación de agua.
- Bombeo de propósito general.
- Ósmosis inversa
- Procesos de filtración

CARACTERÍSTICAS DE CONSTRUCCIÓN

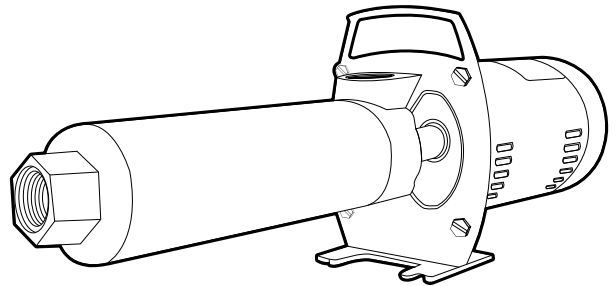
- Cuerpo de la bomba(tubo envolvente) : acero inoxidable serie 300
- Cabezal de descarga: acero inoxidable.
- Soporte de motor: hierro fundido, con un robusto soporte de pie para montaje horizontal o vertical y manija para portabilidad de la unidad
- Impulsores: fabricados en Celcon[®]
- Difusores: fabricados en Noryl[®]
- Eje de la bomba: en acero inoxidable serie 300
- Succión y descarga 1" son las mismas en toda la línea, simplifica la instalación y mantenimiento.
- Sello mecánico: carbón/cerámica/goma Viton[®]

Las bombas con motor trifásico cuentan con las siguientes ventajas adicionales:

Soporte del motor de acero inoxidable con un pie de soporte robusto para montaje horizontal o vertical y manija para portabilidad de la unidad.

MOTOR

- Asíncrono, dos polos
- Protección IP 22
- Aislamiento clase B
- Servicio continuo



CARACTERÍSTICAS DE OPERACIÓN

Temperatura máxima del fluido : 49°C

CÓDIGO DE LA BOMBA

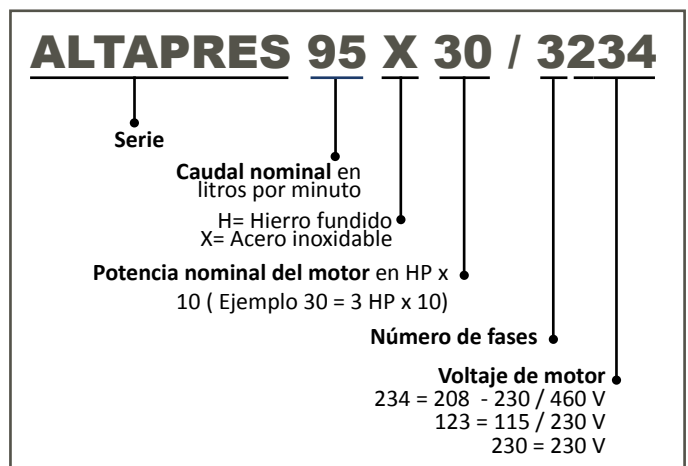
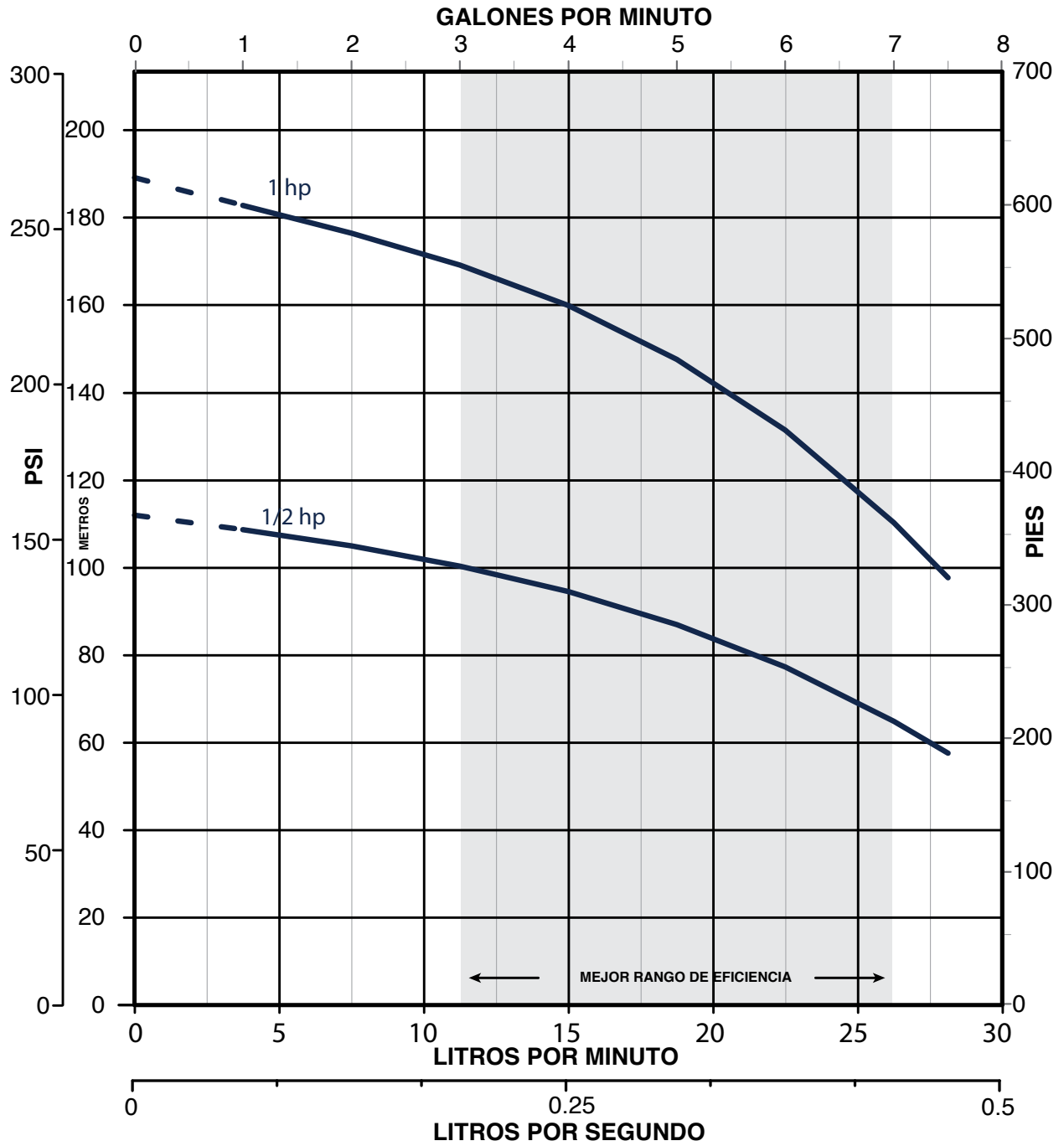


TABLA DE ESPECIFICACIONES

CÓDIGO	CAUDAL NOMINAL	HP	KW	AMPERAJE A PLENA CARGA	FASES X VOLTS	TIPO DE MOTOR	SUCCIÓN Y DESCARGA (PULGADAS)	DIÁMETRO RECOMENDADO PARA TUBERÍA DE SUCCIÓN (PULGADAS)	PRESIÓN AL CIERRE m / psi	CARGA A SU MÁXIMA EFICIENCIA (m/psi)
ALTAPRES20H05/1123	20 lpm / 5 GPM	1/2	0.37	9.0/4.5	1 X 115/230	ODP (ABIERTO A PRUEBA DE GOTEO)	1" X 1"	1.25"	113/161	82/116
ALTAPRES20H10/1123		1	0.75	14.2/7.1					187/266	142/202
ALTAPRES30H05/1123	30 lpm / 7 GPM	1/2	0.37	9.0/4.5					102/145	61/87
ALTAPRES30H07/1123		3/4	0.55	11.2/5.6					128/182	76/108
ALTAPRES30H10/1123		1	0.75	14.2/7.1					181/257	110/156
ALTAPRES30H15/1123		1.5	1.1	17.6/8.8					240/341	140/199
ALTAPRES40H05/1123	40 lpm / 10 GPM	1/2	0.37	9.0/4.5					89/126	51/72
ALTAPRES40H07/1123		3/4	0.55	11.2/5.6					102/145	62/88
ALTAPRES40H10/1123		1	0.75	14.2/7.1					142/202	88/125
ALTAPRES40H15/1123		1.5	1.1	17.6/8.8					191/271	112/159
ALTAPRES40H20/1123		2	1.5	24.0/12.0					232/330	138/196
ALTAPRES60H10/1123	60 lpm / 16 GPM	1	0.75	14.2/7.1					103/146	60/85
ALTAPRES60H15/1123		1.5	1.1	24.0/12.0	152/216	85/121				
ALTAPRES60X15/3234				8.5/4.25	3 X 208-230/460	152/216	85/121			
ALTAPRES60H20/1123		2	1.5	24.0/12.0	1 X 115/230	192/273	108/153			
ALTAPRES60X20/3234				8.5/4.25	3 X 208-230/460	192/273	108/153			
ALTAPRES75H07/1123		75 lpm / 20 GPM	3/4	0.55	10.2/5.6	57/81	38/54			
ALTAPRES75H10/1123	1		0.75	14.2/7.1	79/112	55/78				
ALTAPRES75H15/1123	1.5		1.1	24.0/12.0	112/159	78/111				
ALTAPRES75H20/1123	2		1.5	24.0/12.0	132/188	94/134				
ALTAPRES75H30/1230	3		2.2	13.3	1 X 230	168/239	120/170			
ALTAPRES95H20/1123	95 lpm / 25 GPM			24.0/12.0	1 X 115/230	112/159	75/107			
ALTAPRES95X20/3234		2	1.5	8.5/4.25	3 X 208-230/460	112/159	75/107			
ALTAPRES95H30/1230				13.3	1 X 230	143/203	98/139			
ALTAPRES95X30/3234		3	2.2	10.0/5.0	3 X 208-230/460	143/203	98/139			

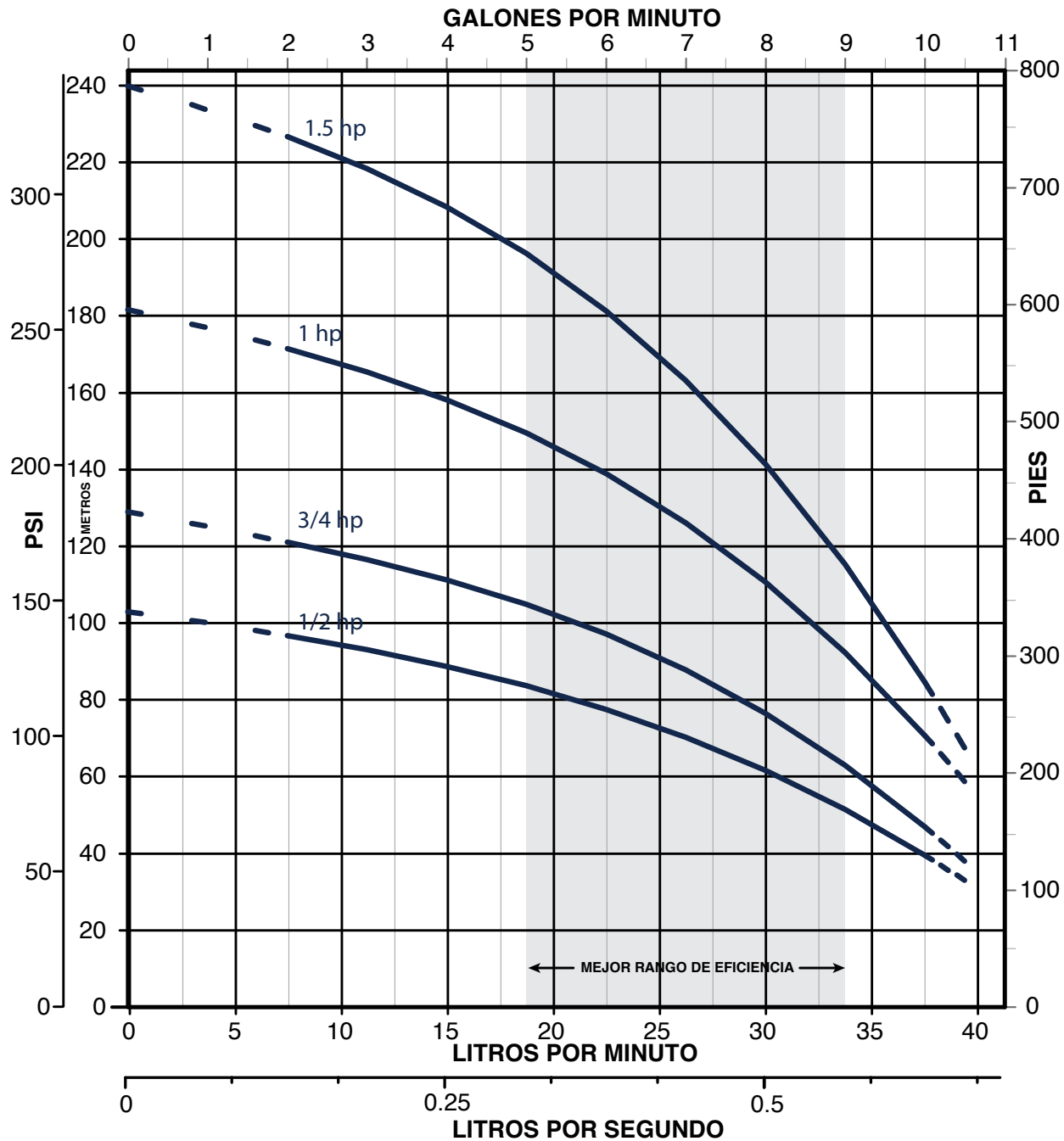


CURVAS DE RENDIMIENTO SERIE ALTAPRES 20



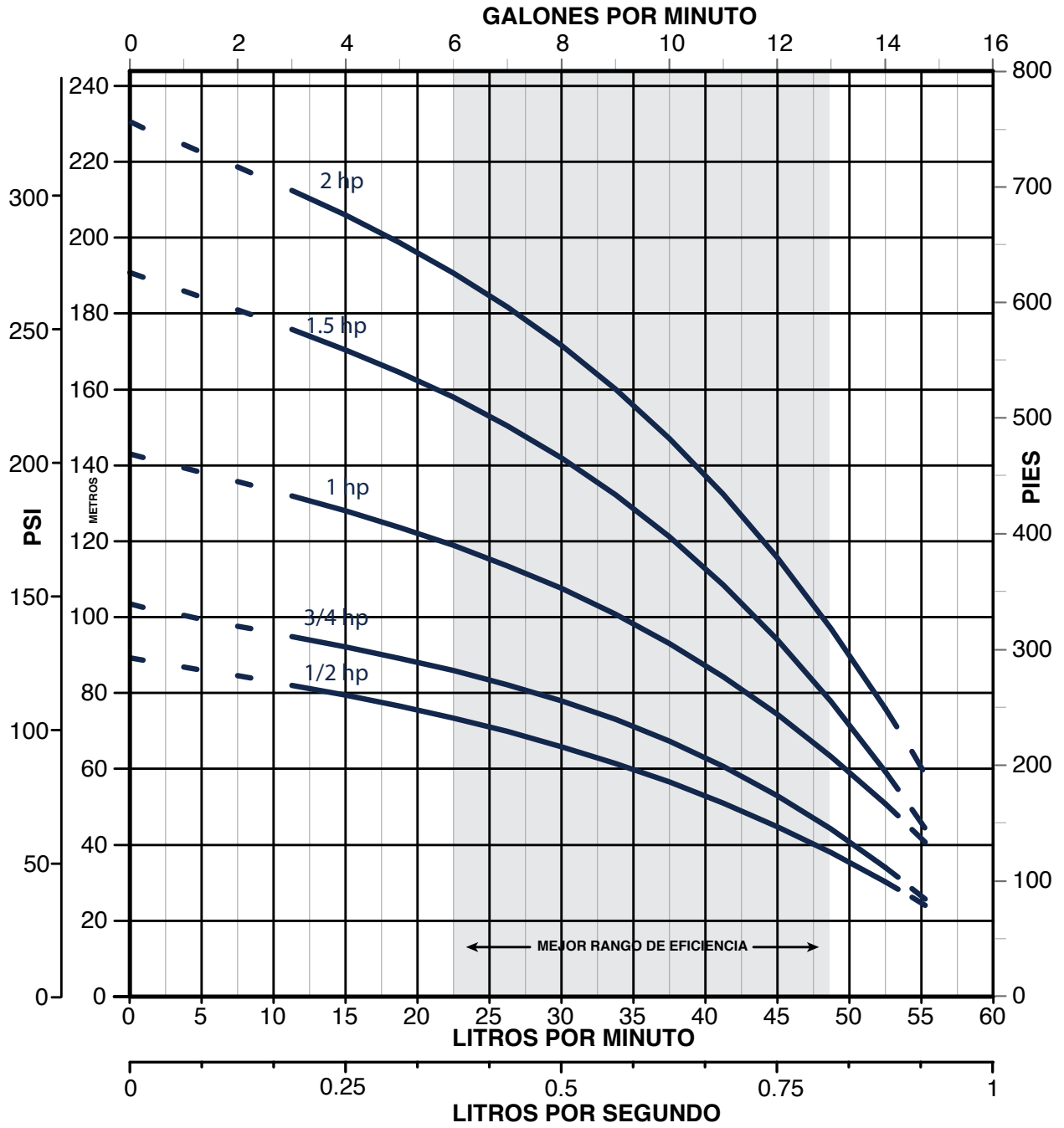
ALTAPRES 20

SERIE ALTAPRES 30



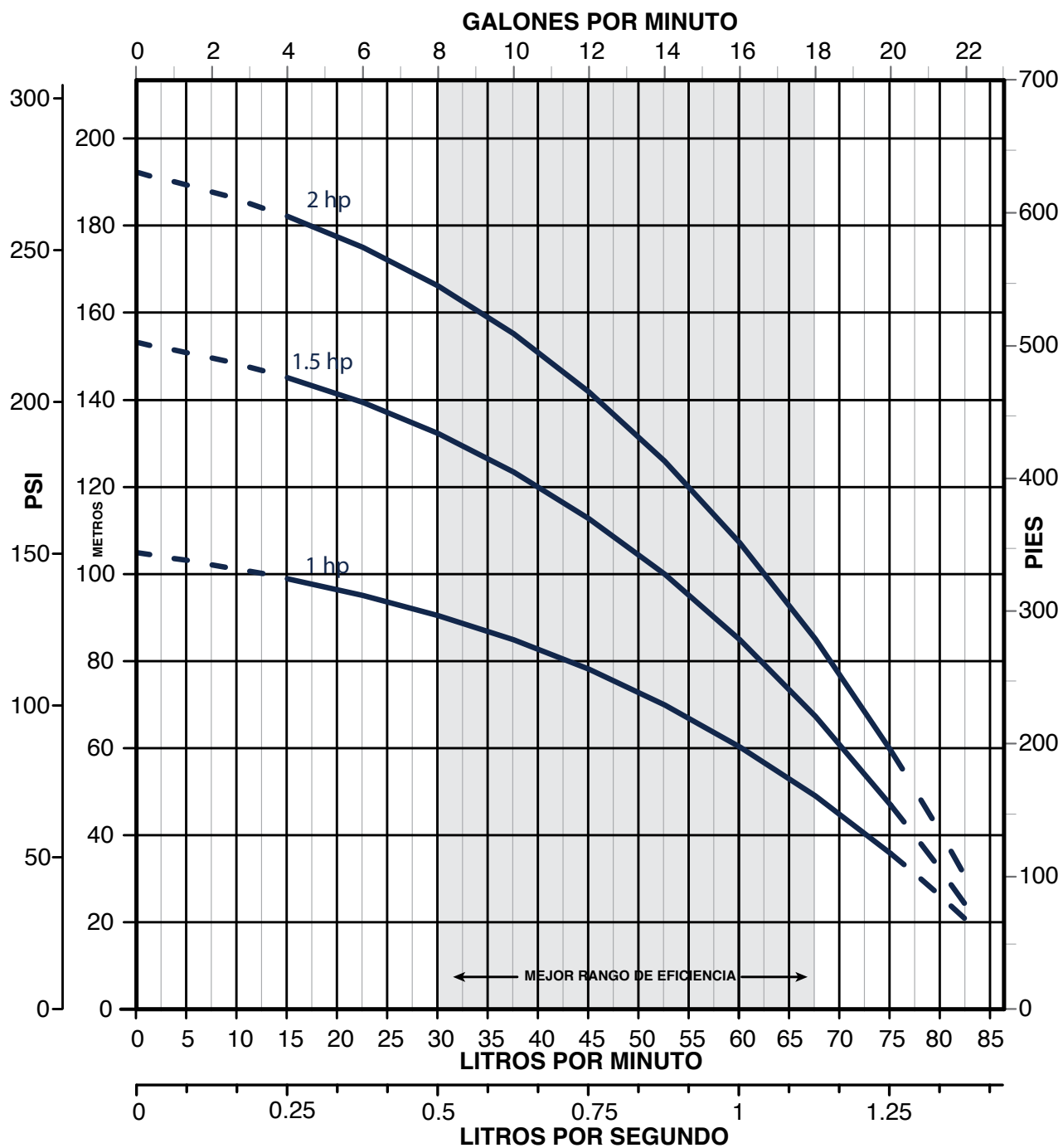
ALTAPRES 30

SERIE ALTAPRES 40



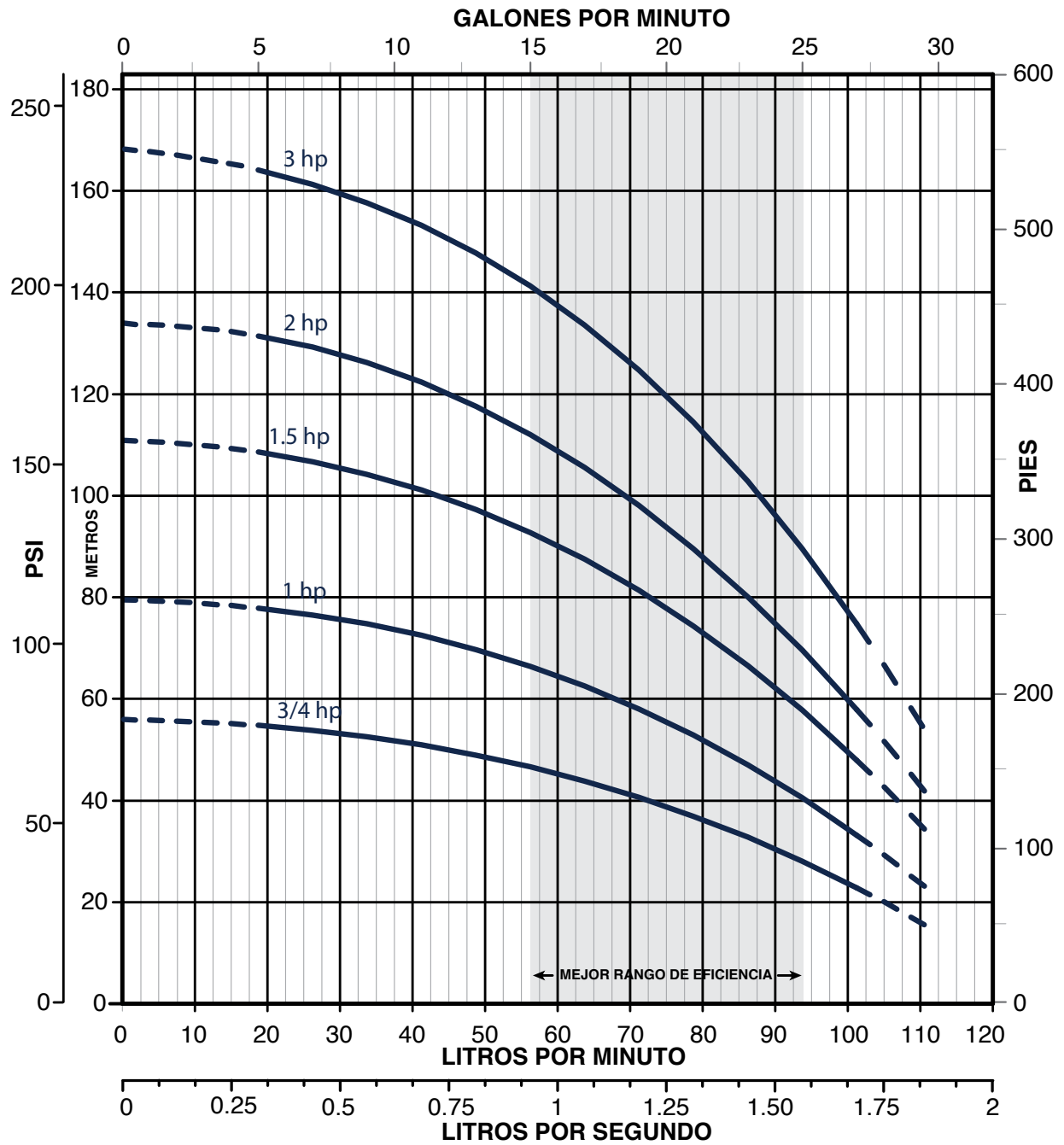
ALTAPRES 40

SERIE ALTAPRES 60



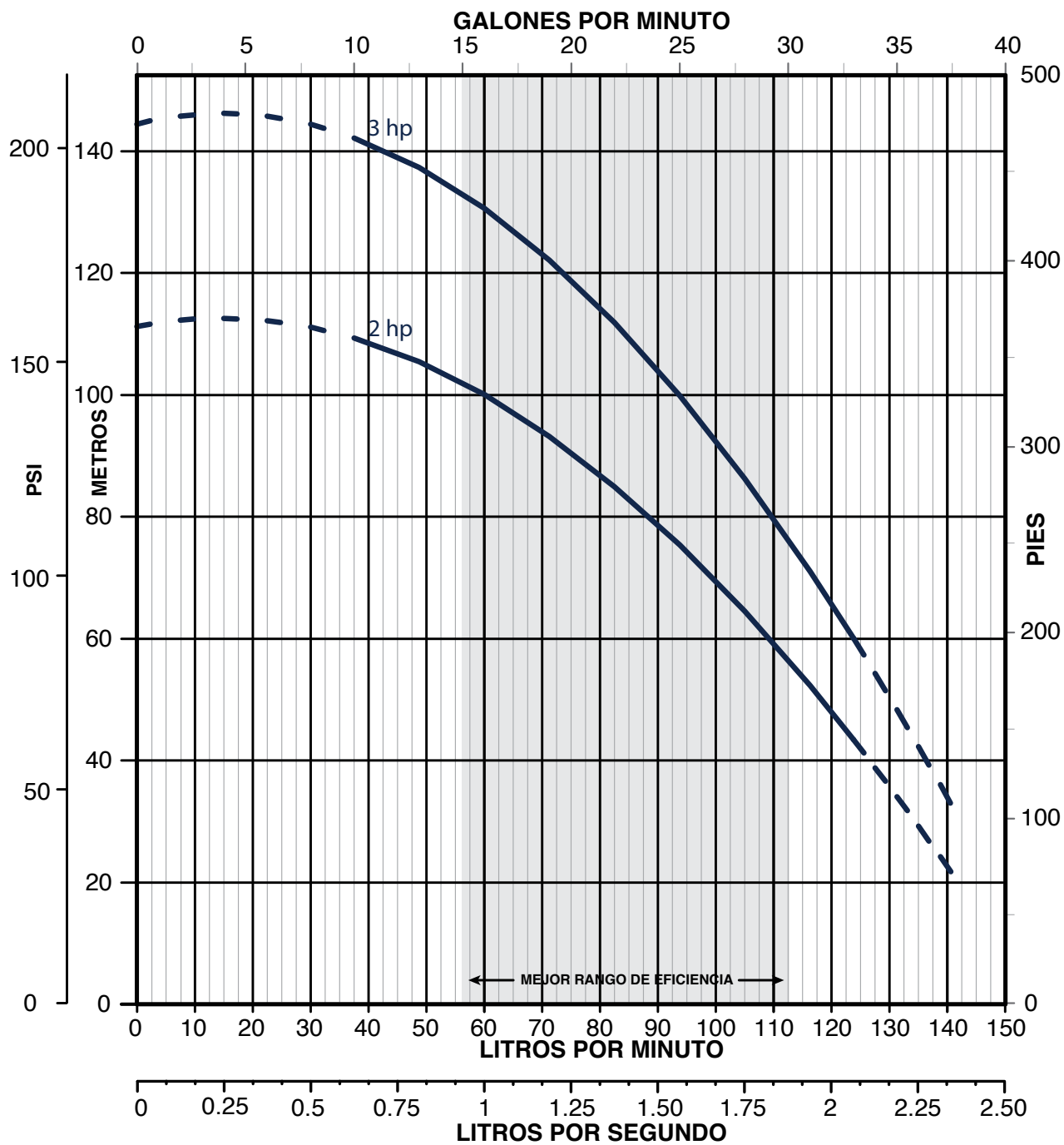
ALTAPRES 60

SERIE ALTAPRES 75



ALTAPRES 75

SERIE ALTAPRES 95



ALTAPRES 95



Serie
Altapres

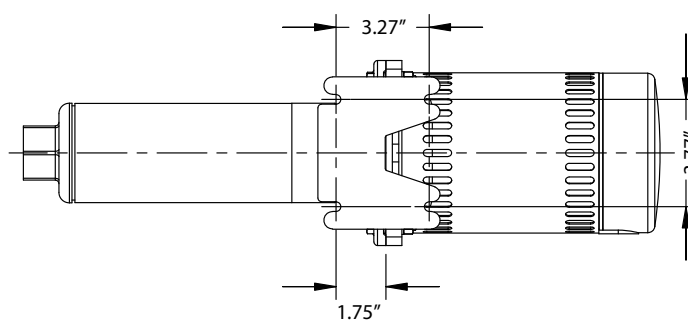
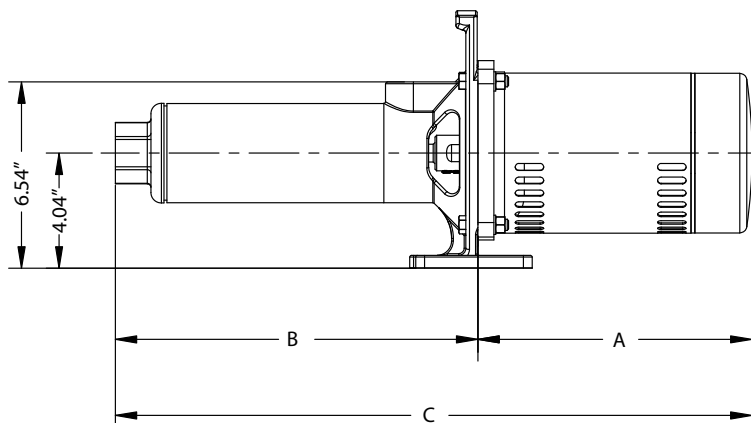
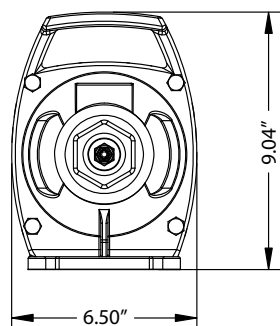


Acero Inoxidable

ALTAPRES

Bombas multietapas horizontales

DIMENSIONES



CÓDIGO	HP	NÚMERO DE IMPULSORES	MEDIDAS EN PULGADAS			PESO (Kg)
			A	B	C	
ALTAPRES20H05/1123	0.5	9	10.38	15.14	25.52	18
ALTAPRES20H10/1123	1	15	11.88	20.06	31.94	22
ALTAPRES30H05/1123	0.5	8	10.38	14.31	24.69	18
ALTAPRES30H07/1123	0.75	10	11.00	15.96	26.69	19.5
ALTAPRES30H10/1123	1	14	11.88	19.24	31.12	22
ALTAPRES30H15/1123	1.5	19	12.63	23.35	35.98	25.5
ALTAPRES40H05/1123	0.5	7	10.38	14.07	24.45	18
ALTAPRES40H07/1123	0.75	8	11.00	14.98	25.98	19
ALTAPRES40H10/1123	1	11	11.88	17.69	29.57	22
ALTAPRES40H15/1123	1.5	15	12.63	21.31	33.94	25.0
ALTAPRES40H20/1123	2	18	12.63	24.02	36.65	27
ALTAPRES60H10/1123	1	8	11.88	14.98	26.86	21
ALTAPRES60H15/1123	1.5	12	12.63	18.59	31.22	23.5
ALTAPRES60X15/3234		12	11.85	18.59	30.44	20
ALTAPRES60H20/1123	2	15	12.63	21.31	23.94	26.3
ALTAPRES60X20/3234		15	12.60	21.31	33.91	25
ALTAPRES75H07/1123	0.75	5	11.00	13.87	24.87	18.5
ALTAPRES75H10/1123	1	7	11.88	16.31	28.19	21
ALTAPRES75H15/1123	1.5	10	12.63	19.99	32.62	24.5
ALTAPRES75H20/1123	2	12	12.63	22.43	35.06	26
ALTAPRES75H30/1230	3	15	13.18	26.11	39.29	32
ALTAPRES95H20/1123	2	10	12.63	19.99	32.62	26
ALTAPRES95X20/3234		10	12.60	19.99	32.59	24.5
ALTAPRES95H30/1230	3	13	13.18	23.66	36.84	31
ALTAPRES95X30/3234		13	12.69	23.66	36.35	30

