

SERIE TX

T0.6X, T1X, T2X, T3.5X, T6X, T7.5X, T10X,
T13X, T21X, T29X, T33X y T41X

BOMBAS MULTIETAPAS VERTICALES

SERIE TX

T0.6X, T1X, T2X, T3.5X, T6X, T7.5X, T10X, T13X,
T21X, T29X, T33X y T41X

ESPECIFICACIONES

Bomba centrífuga multietapas con diseño vertical en línea (ambas conexiones de succión y descarga al mismo nivel). Su alta calidad en materiales de construcción le permite alcanzar una óptima eficiencia y larga vida útil. Son ideales para aplicaciones industriales con altas presiones, son muy útiles a su vez para aplicaciones de velocidad constante.

APLICACIONES

Las bombas Altamira serie TX fueron diseñadas para cumplir con la mayoría de las aplicaciones industriales, tales como: tratamiento de aguas, alimentación de calderas, sistemas de refrigeración, etc.

CARACTERÍSTICAS Y VENTAJAS

- El eje ranurado provee un adecuado posicionamiento y ajuste de los impulsores, eliminando el deslizamiento entre las superficies de contacto.
- El sello mecánico especialmente diseñado incrementa la confiabilidad, y por ser tipo cartucho permite un mantenimiento y acceso sencillo.
- La eficiencia de la bomba es incrementada gracias al uso de la más avanzada ingeniería hidráulica, la alta calidad de los materiales y la automatización de procesos de producción.
- Las bombas verticales multietapas ALTAMIRA serie TX están disponibles en tres diferentes versiones de materiales: Acero inoxidable AISI 304 / hierro vaciado, acero inoxidable AISI 304 y acero inoxidable AISI 316.
- Las bombas verticales multietapas ALTAMIRA serie TX están disponibles en 10 rangos de flujo y más de 150 de rangos de presión, asegurando al consumidor que encontrará la bomba adecuada para su necesidad.
- El nuevo diseño de impulsores asegura un flujo mejor guiado dentro del impulsor, reduciendo la turbulencia y las pérdidas por fricción. Los impulsores son soldados por la más avanzada tecnología láser la cual permite una incomparable exactitud.
- El anillo de sellado flotante entre pasos es utilizado en la serie TX, el cual reduce fugas internas e incrementa la eficiencia de la bomba.

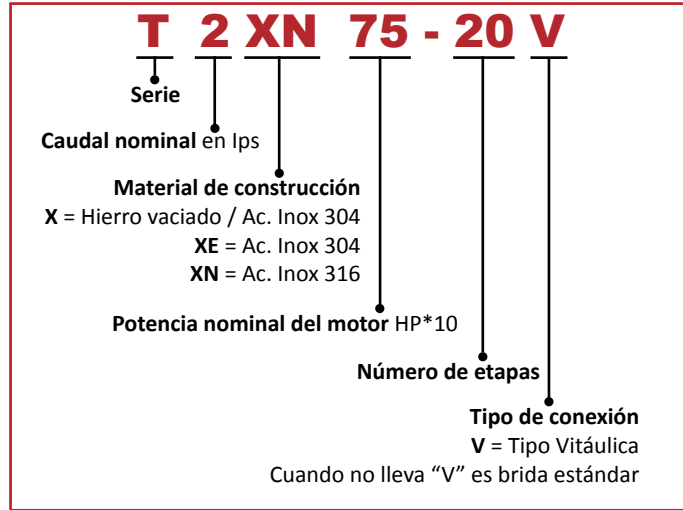
Características del motor

- Asíncrono, dos polos
- Protección IP 55
- Aislamiento clase F
- Servicio continuo
- 60 Hz, 3,500 RPM
- Acoplamiento IEC
- Voltaje: Trifásico 220-277 / 380-480V

Características de operación

Temperatura del líquido: de -15 °C hasta 120 °C

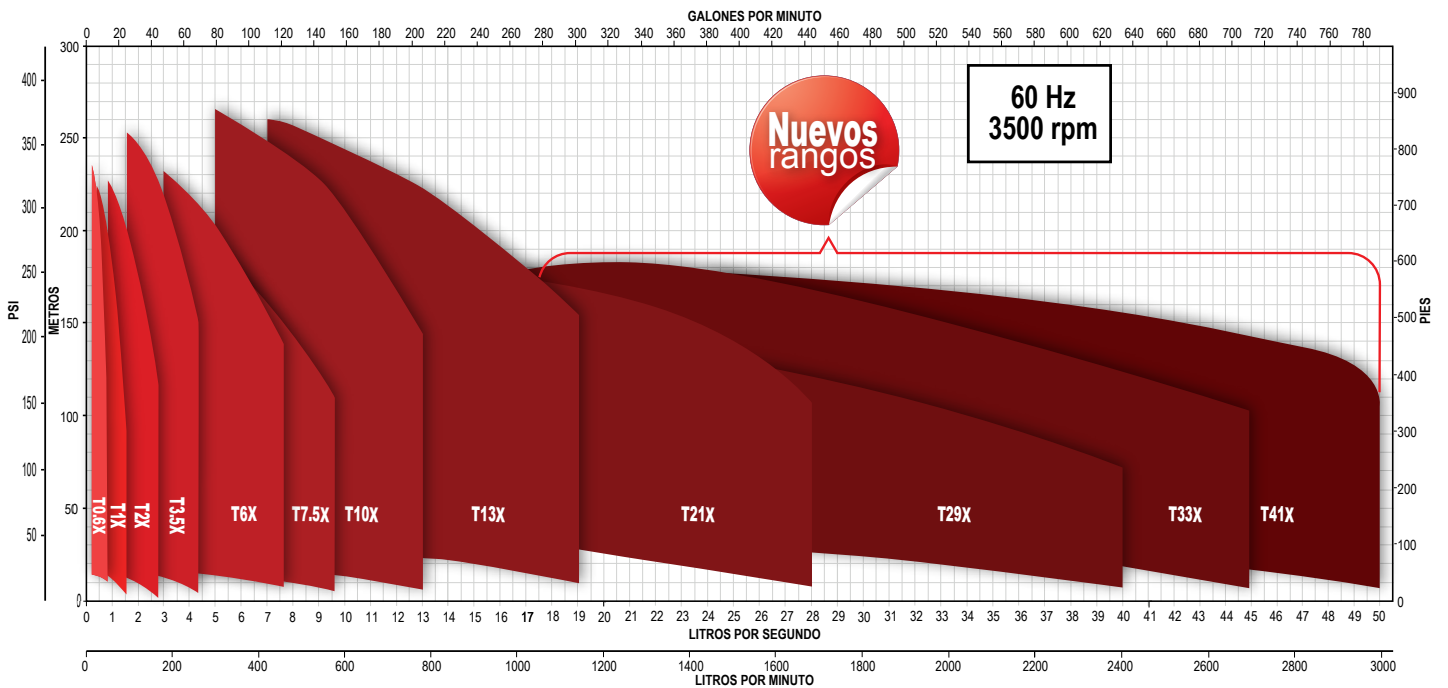
DESCRIPCIÓN DEL CÓDIGO



RENDIMIENTO HIDRÁULICO

SERIE	CAUDAL NOMINAL		RANGO DE OPERACIÓN		RANGO DE POTENCIA HP
	lps	gpm	lps	gpm	
T0.6X	0.6	9.5	0.2 - 0.8	3.1 - 12.6	0.5 - 4.0
T1X	1	15.8	0.4 - 1.5	6.3 - 23.7	0.5 - 5.5
T2X	2	31.7	0.8 - 2.7	12.6 - 42.7	0.75 - 10
T3.5X	3.5	55.5	1.6 - 4.3	25.3 - 68.1	1.0 - 15
T6X	6	95.1	3.0 - 7.7	47.5 - 122	2.0 - 25
T7.5X	7.5	118	3.0 - 9.6	47.5 - 152	3.0 - 25
T10X	10	158	5.0 - 13	79.2 - 26.0	3.0 - 40
T13X	13	206	7.0 - 19	110 - 301	7.5 - 60
T21X	21	332	10.0 - 28	158 - 443	10 - 60
T29X	29	459	15.0 - 40	237 - 634	15 - 60
T33X	33	523	16 - 45	253 - 713	25 - 100
T41X	41	649	21 - 50	332 - 792	25 - 100

Nuevas



TX
(Base en hierro vaciado)



TXE
(Acero inoxidable 304)



TXN
(Acero inoxidable 316)



Nota: Modelos TXE y TXN sobre pedido.

Equipos con respaldo: para brindar mayor confianza al adquirir bombas ALTAMIRA serie TX, en nuestro inventario contamos con motores eléctricos para reposición.



REFACCIONES Y TALLER DE SERVICIO

GRANDES VENTAJAS

Para una mejor eficiencia

Impulsores con nuevo diseño y soldadura láser



El nuevo diseño de impulsores asegura un flujo mejor guiado dentro del impulsor, reduciendo la turbulencia y las pérdidas por fricción. Los impulsores son soldados por la más avanzada tecnología láser, la cual permite una incomparable exactitud.

Anillo flotante de sellado



El anillo flotante de sellado usado entre pasos, reduce fugas internas e incrementa la eficiencia de la bomba.

Facilidad, seguridad y rapidez en el mantenimiento a la bomba

Sello mecánico tipo cartucho



El sello mecánico especialmente diseñado incrementa la confiabilidad, y por ser de tipo cartucho permite un mantenimiento y acceso sencillo.

Juego de impulsores (Kit) de fácil recambio



Incluye impulsores, flecha, tazones, bujes y espaciadores.

Preensamblado
"Listo para instalarse".

Las motobombas ALTAMIRA serie TX por ser multietapas verticales permiten **ahorrar espacio** y además facilitan la instalación al contar con un diseño de **succión y descarga en línea**.





SIEMPRE INNOVANDO

SERIE TO.6X

BOMBAS MULTIETAPAS VERTICALES

ALTAMIRA Serie TO.6X

0.6 lps / 36 lpm / 9.5 gpm

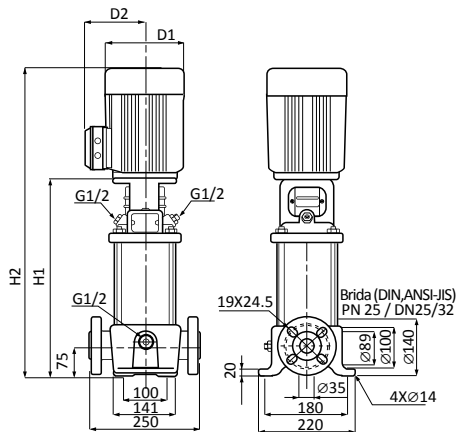
Rango: 0.2 a 0.8 lps

CÓDIGO	HP	kW	AMPERAJE A PLENA CARGA (AMP.)		MÁXIMA EFICIENCIA		PRESIÓN AL CIERRE (m/psi)	TX				TXE / TXN				PESO NETO (kg) DE BOMBA + MOTOR				
			3 x 220V	3 x 440V	CARGA (m)	GASTO (lpm/gpm)		BRIDA DIN				VITÁULICA		BRIDA DIN		D1	D2	TX BRIDA DIN	TXE / TXN VITÁULICA	TXN BRIDA DIN
								H1	H2	D1	D2	H1	H2	H1	H2					
TO.6 X05-2					12		15/21	279	470	141	109	257	448	282	473	141	109	23	16	20
TO.6 X05-3	1/2	0.37	1.8	1.1	19		24/34	279	470	141	109	257	448	282	473	141	109	23	16	21
TO.6 X05-4					25		34/48	297	488	141	109	275	466	300	491	141	109	23	17	21
TO.6 X07-5					32		42/59	315	506	141	109	293	484	318	509	141	109	24	18	22
TO.6 X07-6	3/4	0.55	2.5	1.6	38		49/69	333	524	141	109	311	502	336	527	141	109	25	18	22
TO.6 X10-7					46		60/85	357	588	141	109	335	566	360	591	141	109	27	21	25
TO.6 X10-8	1	0.75	2.9	1.8	52		70/99	375	606	141	109	353	584	378	609	141	109	27	21	26
TO.6 X10-9					59		78/110	393	624	141	109	371	602	396	627	141	109	28	22	26
TO.6 X15-10					65		87/123	411	642	141	109	389	620	414	645	141	109	30	24	28
TO.6 X15-11					71		95/134	429	660	141	109	407	638	432	663	141	109	31	25	29
TO.6 X15-12	1.5	1.1	4.1	2.5	79	36 / 9.5	104/147	447	678	141	109	425	656	450	681	141	109	31	25	29
TO.6 X15-13					84		109/154	465	696	141	109	443	674	468	699	141	109	31	26	30
TO.6 X20-15					100		128/181	517	792	175	140	495	770	520	795	175	140	39.1	33.8	37.3
TO.6 X20-17	2	1.5	5.7	2.9	113		149/211	553	828	175	140	531	806	556	831	175	140	39.9	34.5	38.1
TO.6 X30-19					130		167/237	589	864	175	140	567	842	592	867	175	140	42.7	37.3	40.8
TO.6 X30-21					142		186/264	625	900	175	140	603	878	628	903	175	140	43.4	38	41.6
TO.6 X30-23	3	2.2	8.3	4	155		202/286	661	936	175	140	639	914	664	939	175	140	44.2	38.8	42.3
TO.6 X30-25					168		220/312	697	972	175	140	675	950	700	975	175	140	44.9	39.5	43.1
TO.6 X40-27	4	3.0	11.4	5.7	184		240/340	737	1057	196	148	716	1036	741	1034	196	148	52.4	46.7	50.3

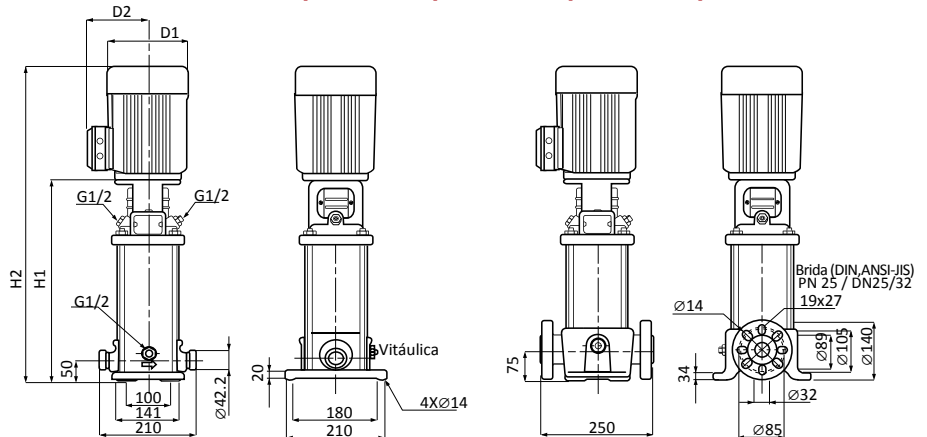
Nota: Las bombas Altamira serie TX están disponibles sobre pedido en versión TXE (acero inoxidable 304).

DIMENSIONES

TX



TXE (304 SS) / TXN (316 SS)

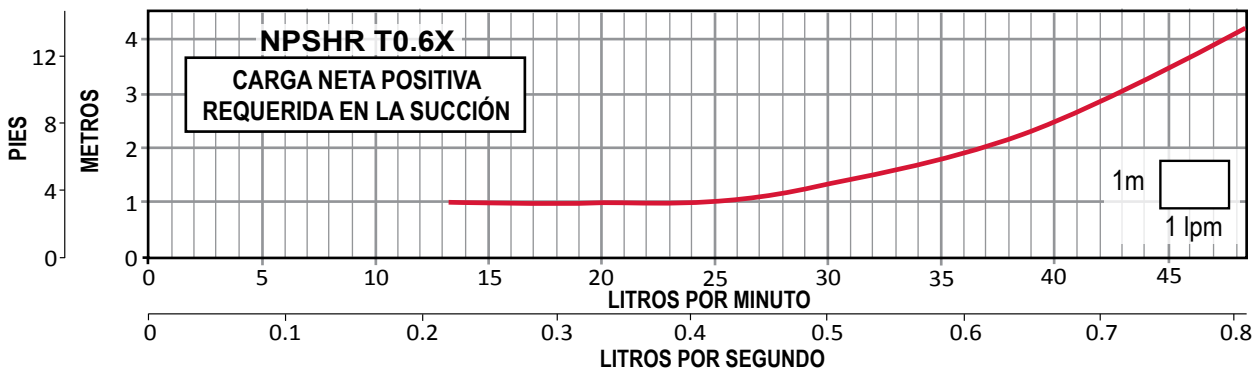
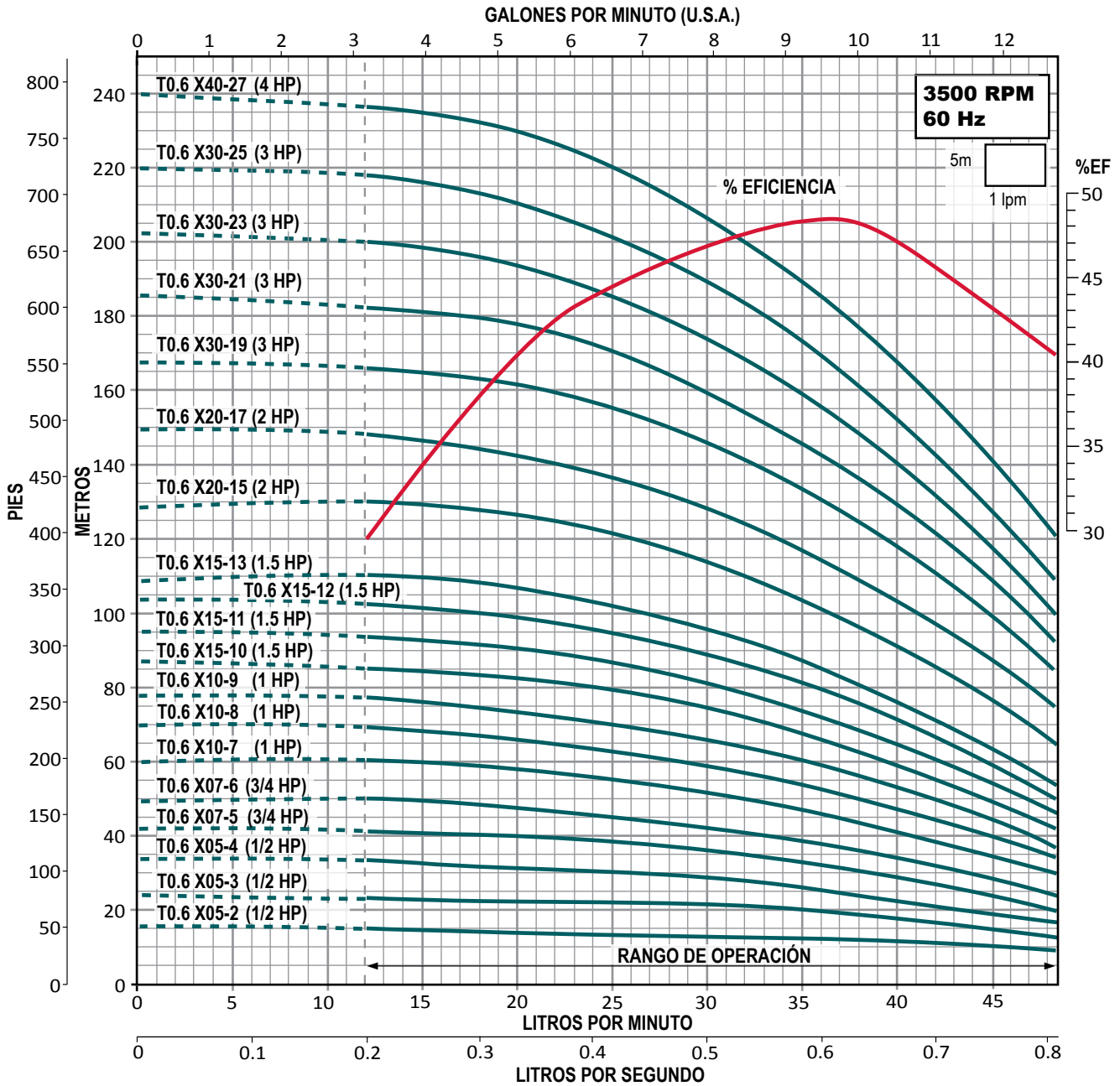


- Todas las medidas son en mm.

DIÁMETRO DE CONEXIÓN	CONTRABRIDA DE BOMBA	SUCCIÓN	DESCARGA
		1.25"	1.25"

Serie T0.6X

0.6 LPS / 36 LPM / 9.5 GPM 60 HZ 3500 RPM



SERIE T1X

BOMBAS MULTIETAPAS VERTICALES

ALTAMIRA Serie T1 X

1 lps / 60 lpm / 15.8 gpm

Rango: 0.4 a 1.5 lps

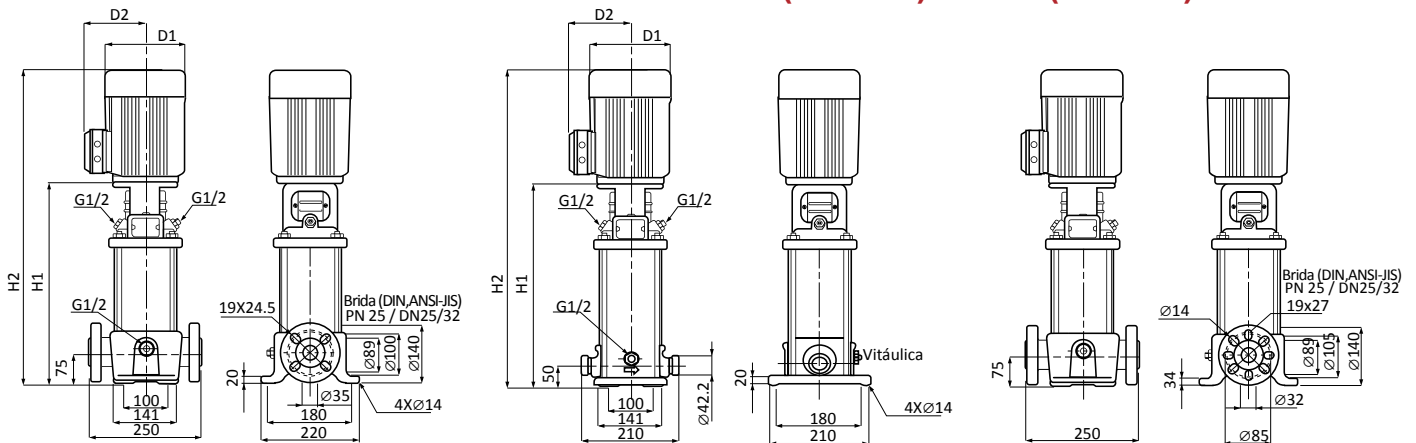
CÓDIGO	HP	kW	AMPERAJE A PLENA CARGA (AMP.)		MÁXIMA EFICIENCIA		PRESIÓN AL CIERRE (m/psi)	TX				TXE / TXN				PESO NETO (kg) DE BOMBA + MOTOR				
			3 x 220V	3 x 440V	CARGA (m)	GASTO (lpm/gpm)		BRIDA DIN				VITÁULICA		BRIDA DIN		D1	D2	TX		TXE / TXN
								H1	H2	D1	D2	H1	H2	H1	H2			BRIDA DIN	VITÁULICA	BRIDA DIN
			60 / 15.8																BRIDA DIN	VITÁULICA
T1 X05-2	1/2	0.37	1.8	1.1	13		18/25	279	470	141	109	257	448	282	473	141	109	23	16	20
T1 X07-3	3/4	0.55	2.5	1.6	19		26/36	279	470	141	109	257	448	282	473	141	109	24	17	21
T1 X07-4					26	35/49	297	488	141	109	275	466	300	491	141	109	24	17	22	
T1 X10-5	1	0.75	2.9	1.8	33		46/65	321	552	141	109	299	530	324	555	141	109	26	20	24
T1 X15-6					41		54/76	339	570	141	109	317	548	342	573	141	109	29	23	27
T1 X15-7	1.5	1.1	4.1	2.5	47		64/90	357	588	141	109	335	566	360	591	141	109	29	23	27
T1 X15-8					53		73/103	375	606	141	109	353	584	378	609	141	109	29	24	28
T1 X20-9					62		83/117	409	684	175	140	387	662	412	687	175	140	36.9	31.2	35.1
T1 X20-10	2	1.5	5.7	2.9	71		93/132	427	702	175	140	405	680	430	705	175	140	37.3	31.6	35.5
T1 X20-11					76		103/146	445	720	175	140	423	698	448	723	175	140	37.6	31.9	35.9
T1 X30-12					82		112/159	463	738	175	140	441	716	466	741	175	140	40	34.3	38.2
T1 X30-13					91		122/173	517	792	175	140	459	734	484	759	175	140	40.4	34.7	38.6
T1 X30-15	3	2.2	8.3	4	105		140/198	553	828	175	140	495	770	520	795	175	140	41.1	35.5	39.4
T1 X30-17					118		160/227	593	868	175	140	531	806	556	831	175	140	41.9	36.5	40.1
T1 X40-19					135		180/255	629	949	196	148	572	892	597	917	196	148	49.4	43.3	46.8
T1 X40-21	4	3.0	11.4	5.7	148		199/282	665	985	196	148	608	928	633	953	196	148	50.2	44	47.5
T1 X40-23					161		218/309	665	985	196	148	644	964	669	989	196	148	50.9	44.8	48.3
T1 X55-25	5.5	4.0	14	8.2	179		238/337	701	1036	219	162	680	1015	705	1040	219	162	58.7	52.5	56.1

Nota: Las bombas Altamira serie TX están disponibles sobre pedido en versión TXE (acero inoxidable 304).

DIMENSIONES

TX

TXE (304 SS) / TXN (316 SS)

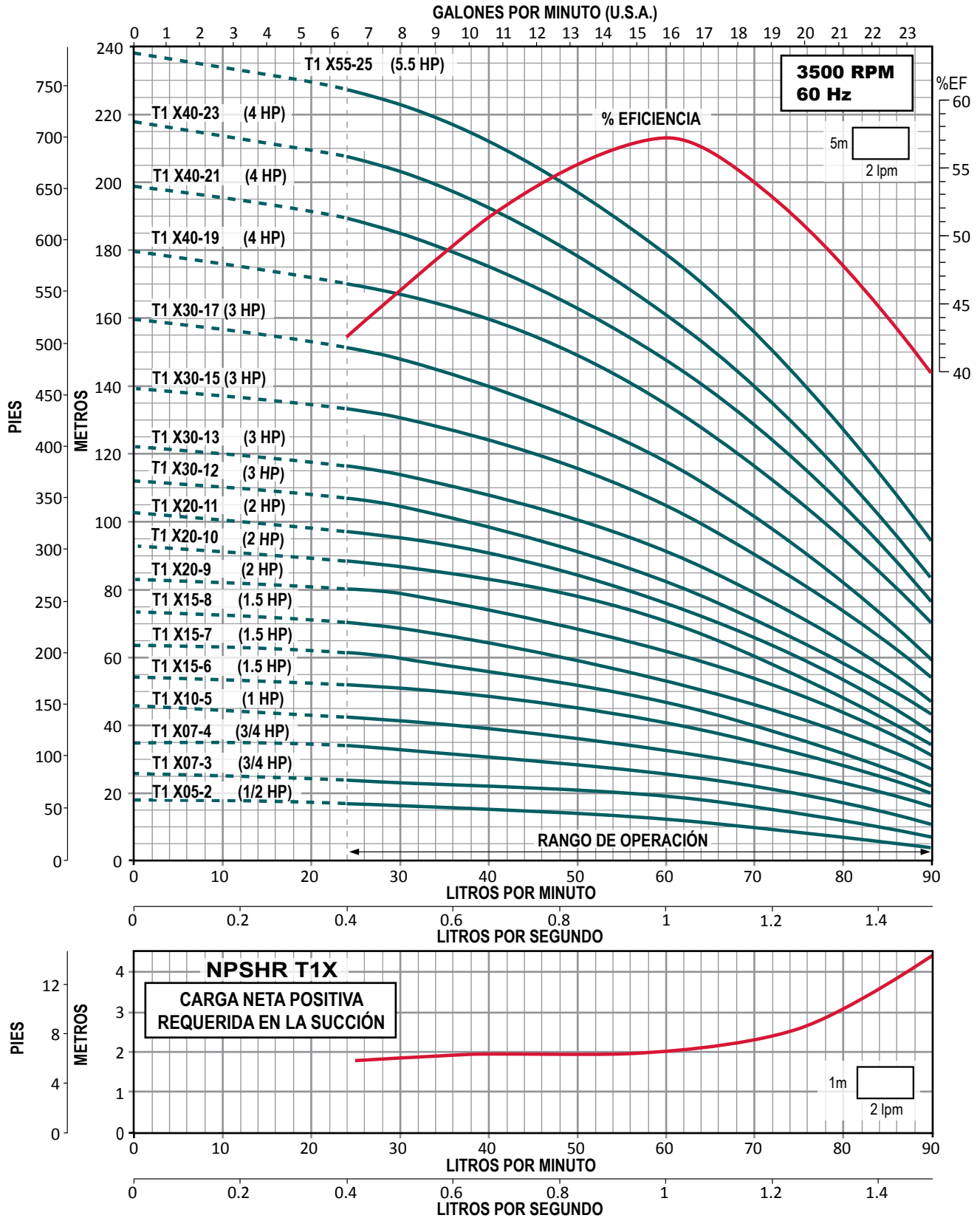


- Todas las medidas son en mm.

DIÁMETRO DE CONEXIÓN	CONTRABRIDA DE BOMBA	SUCCIÓN	DESCARGA
		1.25"	1.25"

SERIE T1X

1 LPS / 60 LPM / 15.8 GPM 60 HZ 3500 RPM



SERIE T2X

BOMBAS MULTIETAPAS VERTICALES

ALTAMIRA Serie T2X

2 lps / 120 lpm / 31.7 gpm

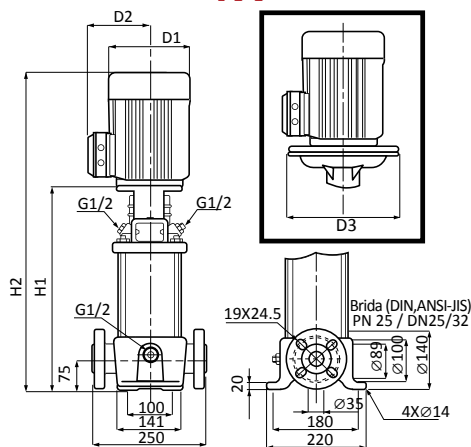
Rango: 0.8 a 2.7 lps

CÓDIGO	HP	kW	AMPERAJE A PLENA CARGA (AMP.)		MÁXIMA EFICIENCIA		PRESIÓN AL CIERRE (m/psi)	TX					TXE / TXN					PESO NETO (kg) DE BOMBA + MOTOR				
			3 x 220V	3 x 440V	CARGA (m)	GASTO (lpm/gpm)		BRIDA DIN					VITÁULICA		BRIDA DIN			TX BRIDA DIN	TXE / TXN			
								H1	H2	D1	D2	D3	H1	H2	H1	H2	D1		D2	D3	VITÁULICA	BRIDA DIN
T2 X07-2	3/4	0.55	2.5	1.6	9		17/24	279	470	141	109		257	448	282	473	141	109		23	17	21
T2 X15-3	1.5	1.1	4.1	2.5	16		27/38	312	543	141	109		290	521	315	546	141	109		28	22	26
T2 X15-4					23		37/52	339	570	141	109		317	548	342	573	141	109		28	23	27
T2 X20-5	2	1.5	5.7	2.9	31		47/66	382	657	175	140		360	635	385	660	175	140		36.1	30.8	34.3
T2 X30-6	3	2.2	8.3	4	40		57/80	409	684	175	140		387	662	412	687	175	140		38.7	33.3	36.8
T2 X30-7					47		68/96	436	711	175	140		414	689	439	714	175	140		39.2	33.8	37.3
T2 X30-8					53		77/109	463	738	175	140		441	716	466	741	175	140		39.8	34.4	37.9
T2 X30-9					61		85/120	490	765	175	140		468	743	493	768	175	140		40.3	34.9	38.5
T2 X40-10	4	3.0	11.4	5.7	69		97/137	521	841	196	148		500	870	525	845	196	148		47.6	42	45.5
T2 X40-11					76	120 / 31.7	106/150	548	868	196	148		527	847	552	872	196	148		48.2	42.5	46.1
T2 X40-12					84		115/163	575	895	196	148		554	874	579	899	196	148		48.8	43.1	46.6
T2 X55-13					93		125/177	602	937	219	162		581	916	606	941	219	162		56.4	50.7	54.2
T2 X55-14	5.5	4.0	14	8.2	100		135/191	629	964	219	162		608	943	633	968	219	162		56.9	51.2	54.8
T2 X55-15					107		145/205	656	991	219	162		635	970	660	995	219	162		57.5	51.8	55.4
T2 X55-16					115		154/218	683	1018	219	162		662	997	687	1022	219	162		58.1	52.4	55.9
T2 X75-18	7.5	5.5	20.3	10.5	131		175/248	767	1127	234	199	300	745	1105	770	1130	234	199	300	77.9	72.2	75.7
T2 X75-20					145		195/276	821	1181	234	199	300	799	1159	824	1184	234	199	300	79.1	73.3	76.9
T2 X75-22					160		214/303	875	1235	234	199	300	853	1213	878	1238	234	199	300	80.2	74.5	78
T2 X100-24					10	7.5	26.8	13.2	176		235/333	929	1329	234	199	300	907	1307	932	1332	234	199

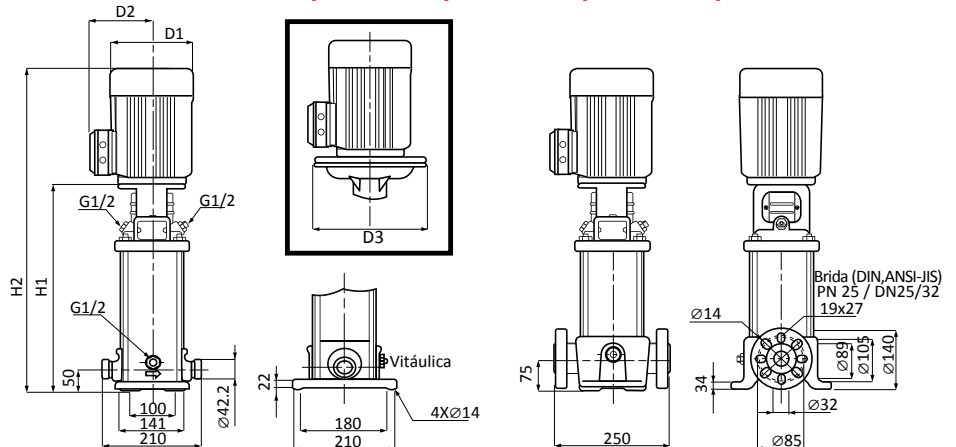
Nota: Las bombas Altamira serie TX están disponibles sobre pedido en versión TXE (acero inoxidable 304).

DIMENSIONES

TX



TXE (304 SS) / TXN (316 SS)

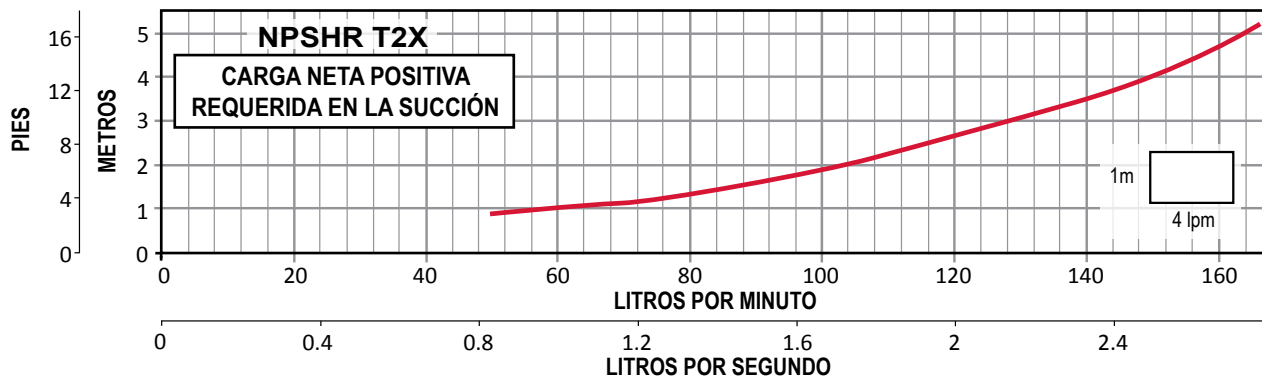
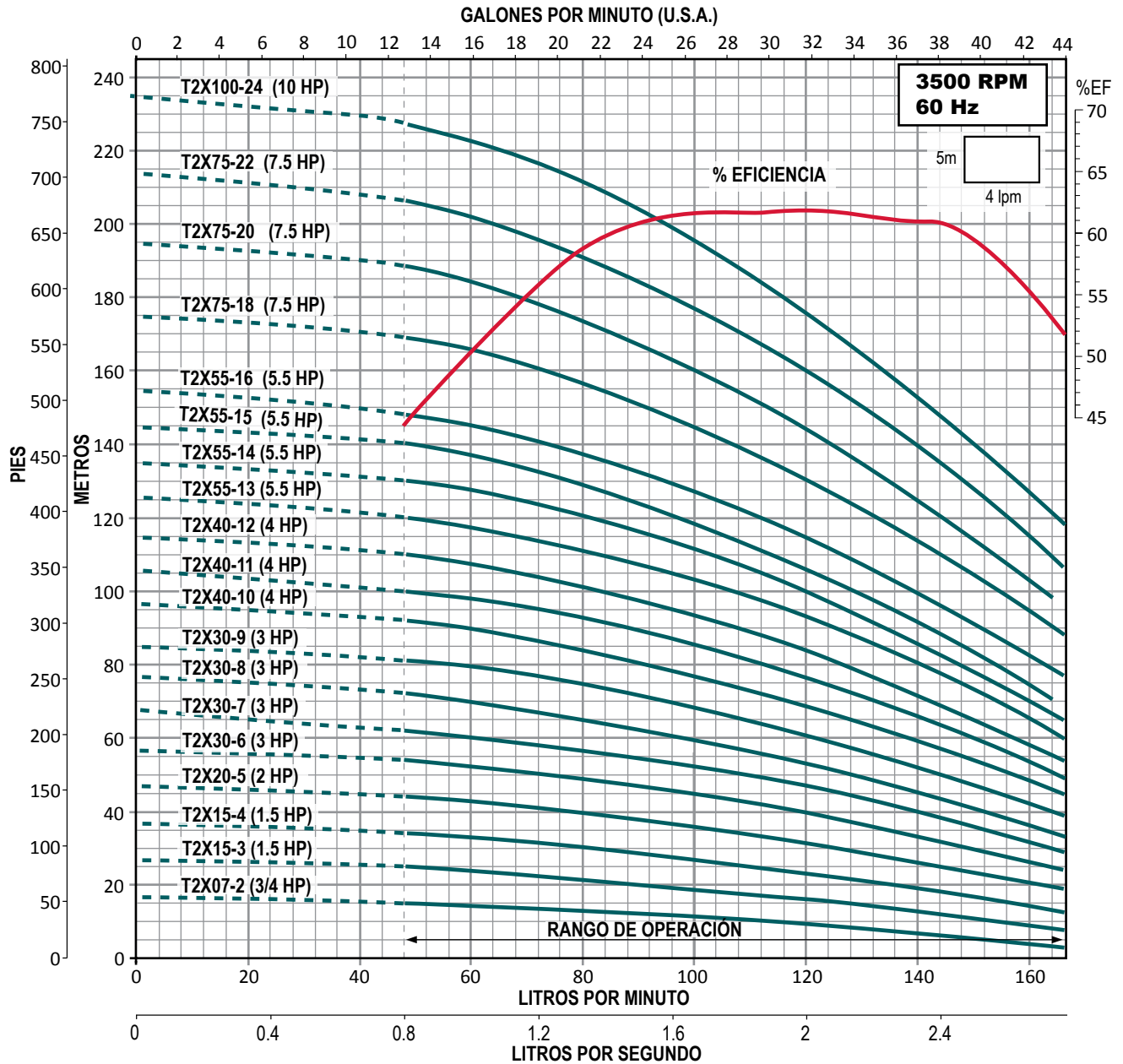


- Todas las medidas son en mm.

DIÁMETRO DE CONEXIÓN	CONTRABRIDA DE BOMBA	SUCCIÓN	DESCARGA
		1.25"	1.25"

SERIE T2X

2LPS / 120 LPM / 31.7 GPM 60 HZ 3500 RPM



SERIE T3.5X

BOMBAS MULTIETAPAS VERTICALES

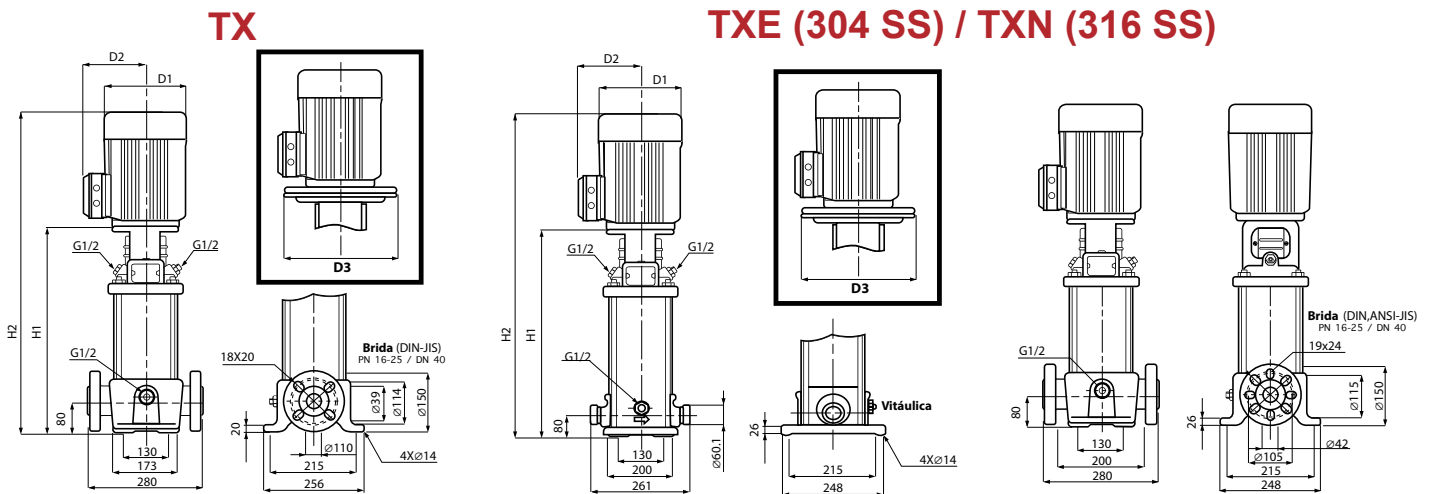
ALTAMIRA Serie T3.5X 3.5 lps / 210 lpm / 55.4 gpm

Rango: 1.6 a 4.3 lps

CÓDIGO	HP	kW	AMPERAJE A PLENA CARGA (AMP.)		MÁXIMA EFICIENCIA		PRESIÓN AL CIERRE (m/psi)	TX					TXE / TXN					PESO NETO (kg) DE BOMBA + MOTOR				
			3 x 220V	3 x 440V	CARGA (m)	GASTO (lpm/gpm)		BRIDA DIN					VITÁULICA		BRIDA DIN			TX BRIDA DIN	TXE / TXN			
								H1	H2	D1	D2	D3	H1	H2	H1	H2	D1		D2	D3	VITÁULICA	BRIDA DIN
T3.5 X10-1	1	0.75	2.9	1.8	8	210 / 55.4	12 / 17	347	578	141	109		357	588	357	588	141	109		36	31	34
T3.5 X20-2	2	1.5	5.7	2.9	19		28 / 39	363	638	175	140		373	648	373	648	175	140		46.2	41.6	45.1
T3.5 X30-3	3	2.2	8.3	4	30		41 / 58	393	668	175	140		403	678	403	678	175	140		49.2	44.6	48.1
T3.5 X40-4	4	3.0	11.4	5.7	43		57 / 80	428	748	196	148		438	758	438	758	196	148		57.5	51.4	54.9
T3.5 X40-5					53		71 / 100	458	778	196	148		468	788	468	788	196	148		58.6	52.4	55.9
T3.5 X55-6	5.5	4.0	14	8.2	66		87 / 123	488	823	219	162		498	833	498	833	219	162		66.6	60.4	63.9
T3.5 X75-7					79		101 / 143	550	910	234	199	300	560	920	560	920	234	199	300	91.6	86.3	89.8
T3.5 X75-8	7.5	5.5	20.3	10.5	90		118 / 167	580	940	234	199	300	590	950	590	950	234	199	300	92.6	87.3	90.8
T3.5 X75-9					101		130 / 184	610	970	234	199	300	620	980	620	980	234	199	300	93.6	88.3	91.9
T3.5 X100-10					113		146 / 207	640	1040	234	199	300	650	1050	650	1050	234	199	300	104	98.3	102
T3.5 X100-12	10	7.5	26.8	13.2	135		175 / 248	700	1100	234	199	300	710	1110	710	1110	234	199	300	106	101	104
T3.5 X150-14					161		205 / 291	837	1282	268	215	350	847	1292	847	1292	268	215	350	138	133	137
T3.5 X150-16	15	11	36.5	18.3	183		235 / 333	897	1342	268	215	350	907	1352	907	1352	268	215	350	140	135	139
T3.5 X150-17					195		250 / 355	957	1402	268	215	350	967	1412	967	1412	268	215	350	141	136	140

Nota: Las bombas Altamira serie TX están disponibles sobre pedido en versión TXE (acero inoxidable 304).

DIMENSIONES

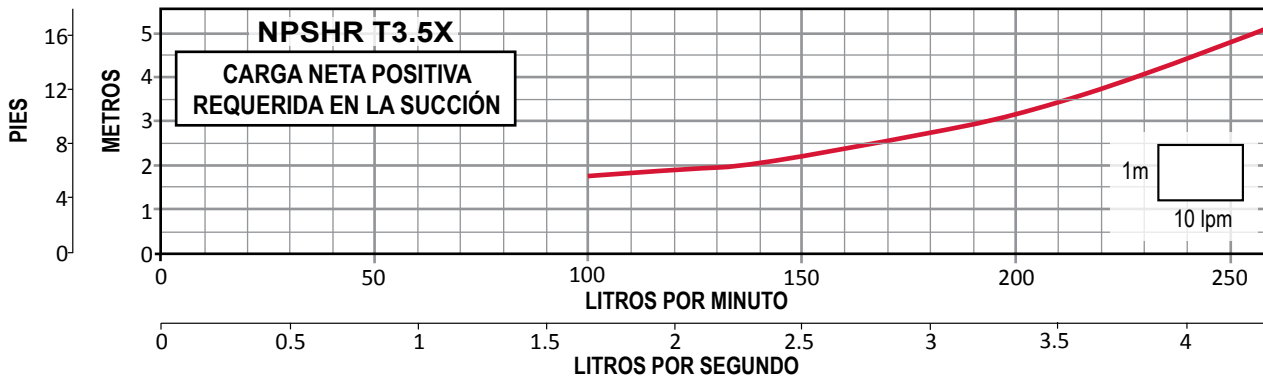
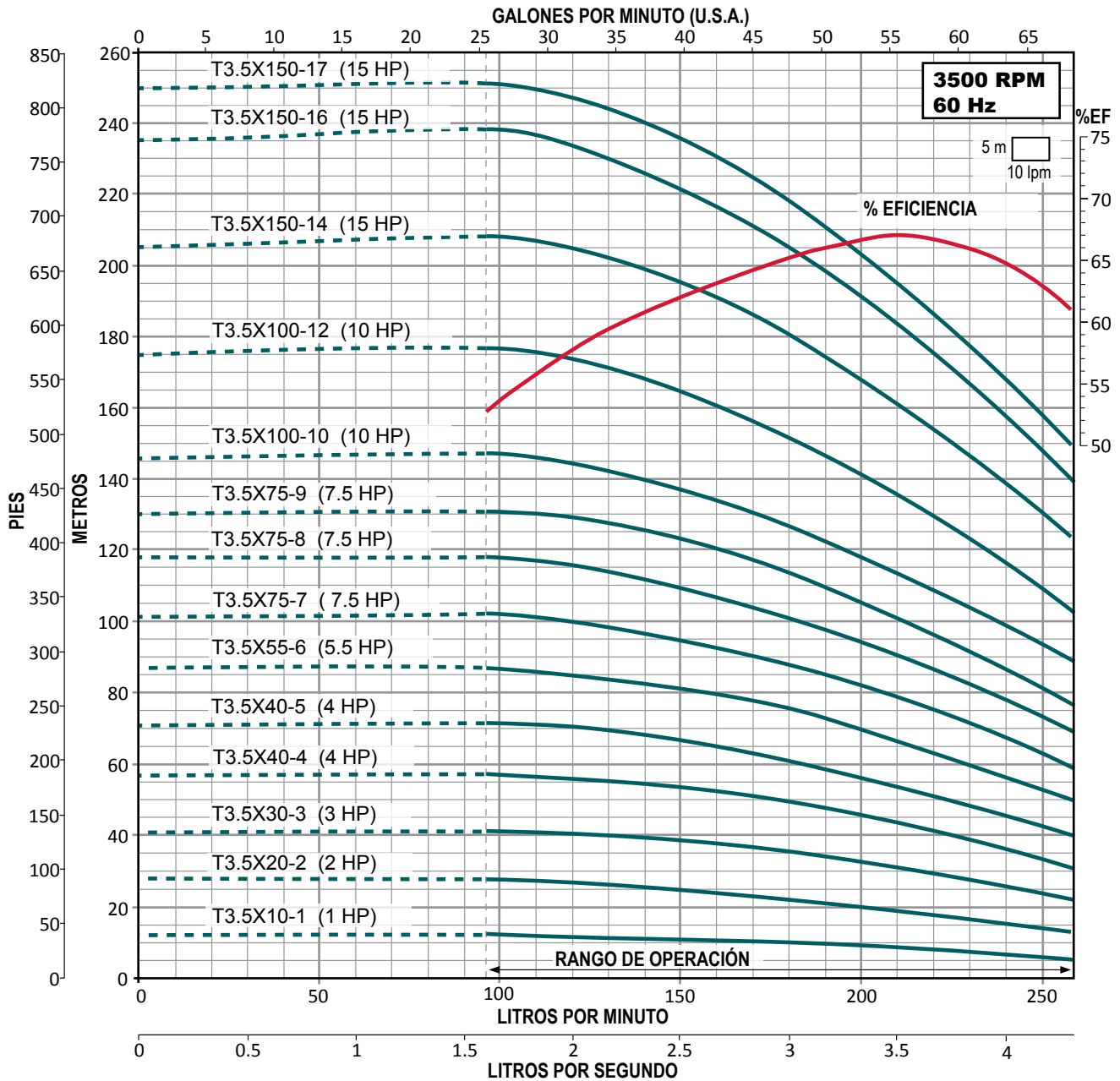


- Todas las medidas son en mm.

DIÁMETRO DE CONEXIÓN	CONTRABRIDA DE BOMBA	SUCCIÓN	DESCARGA
		1.5"	1.5"

SERIE T3.5X

3.5 LPS / 210 LPM / 55.4 GPM 60 HZ 3500 RPM



SERIE T6X

BOMBAS MULTITAPAS VERTICALES

ALTAMIRA Serie T6X 6 lps / 360 lpm / 95.1 gpm

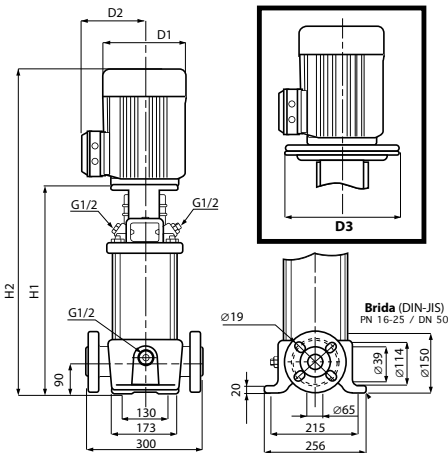
Rango: 3 a 7 lps

CÓDIGO	HP	kW	AMPERAJE A PLENA CARGA (AMP.)		MÁXIMA EFICIENCIA		PRESIÓN AL CIERRE (m/psi)	TX					TXE / TXN					PESO NETO (kg) DE BOMBA + MOTOR				
			3 x 220V	3 x 440V	CARGA (m)	GASTO (lpm/gpm)		BRIDA DIN					VITÁULICA		BRIDA DIN			TX	TXE / TXN			
								H1	H2	D1	D2	D3	H1	H2	H1	H2	D1		D2	D3	BRIDA DIN	VITÁULICA
T6 X20-1	2	1.5	5.7	2.9	11	360 / 95.1	19/26	415	690	175	140	403	678	413	688	175	140	49.8	41.5	46		
T6 X40-2	4	3.0	11.4	5.7	28		39/55	450	770	196	148	408	728	418	738	196	148	59.9	50.1	54.6		
T6 X55-3	5.5	4.0	14	8.2	43		61/86	465	800	219	162	453	788	463	798	219	162	68.3	58.5	63		
T6 X75-4	7.5	5.5	20.3	10.5	60		80/113	542	902	234	199	300	530	890	540	900	234	199	300	93.7	84.8	89.3
T6 X100-5	10	7.5	26.8	13.2	76		101/143	587	987	234	199	300	575	975	585	985	234	199	300	105	95.2	99.7
T6 X150-6					93		121/171	709	1154	268	215	350	697	1142	707	1152	268	215	350	136	127	132
T6 X150-7	15	11	36.5	18.3	108		140/198	754	1199	268	215	350	742	1187	752	1197	268	215	350	137	129	133
T6 X150-8					122		160/227	799	1244	268	215	350	787	1232	797	1242	268	215	350	138	130	135
T6 X200-9					140		181/257	844	1333	268	215	350	832	1321	842	1331	268	215	350	151	142	147
T6 X200-10	20	15	47.5	23.8	156		201/285	889	1378	268	215	350	877	1366	887	1376	268	215	350	152	144	148
T6 X250-12	25	18.5	58.5	29.3	189		242/343	979	1514	317	242	350	967	1502	977	1512	317	242	350	190	182	186

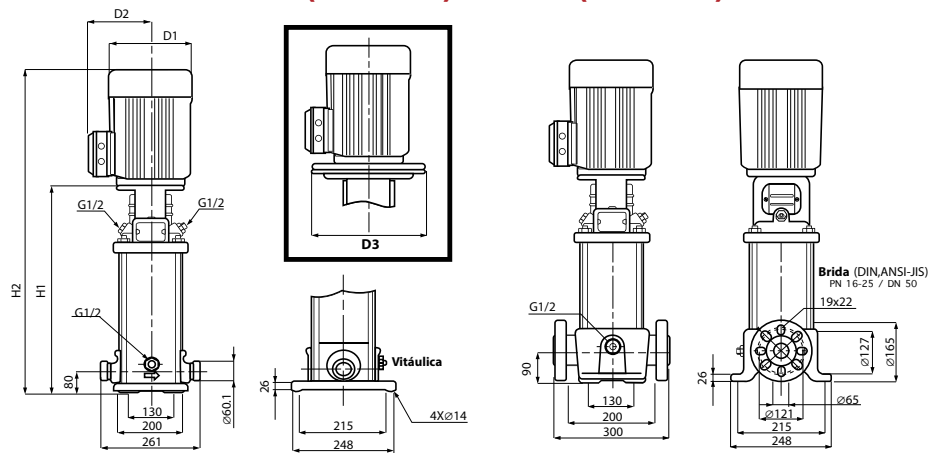
Nota: Las bombas Altamira serie TX están disponibles sobre pedido en versión TXE (acero inoxidable 304).

DIMENSIONES

TX



TXE (304 SS) / TXN (316 SS)

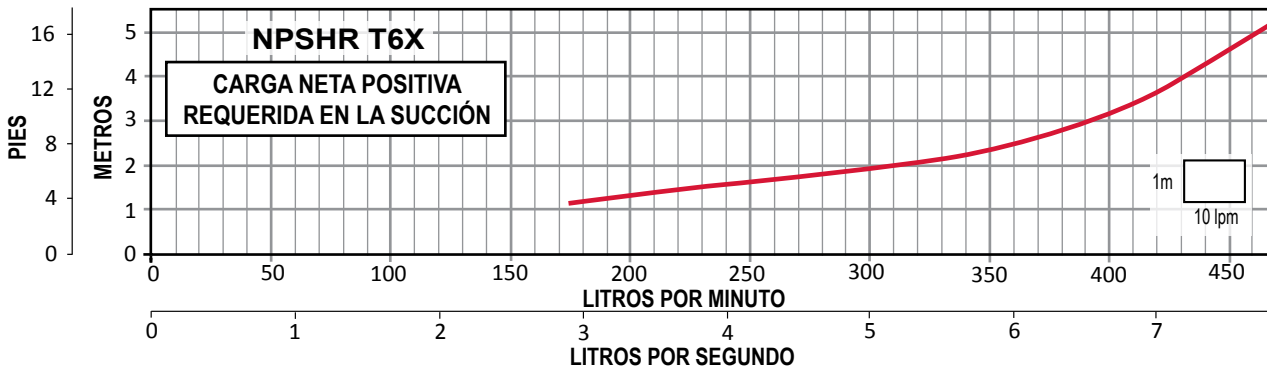
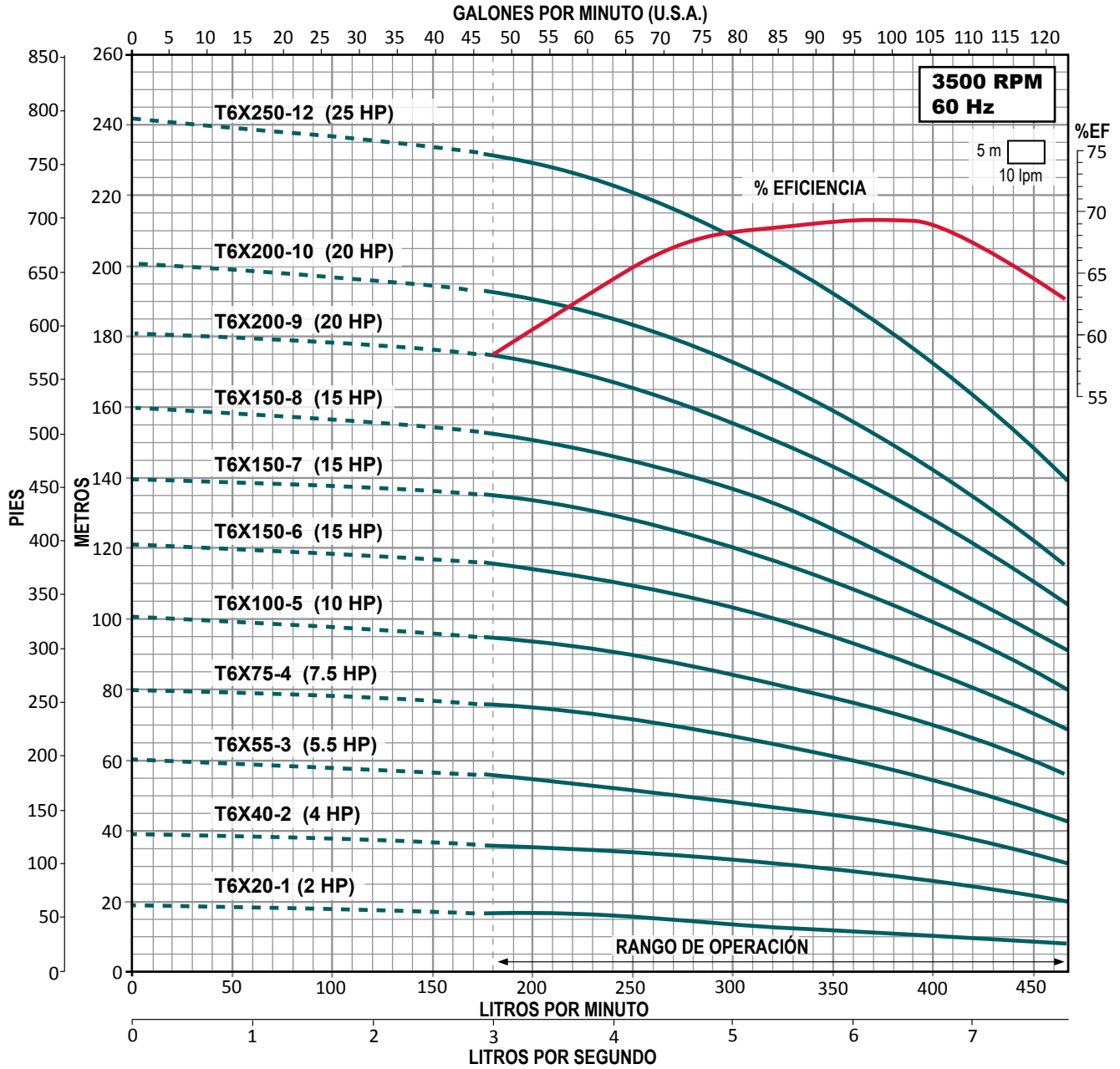


- Todas las medidas son en mm.

DIÁMETRO DE CONEXIÓN	CONTRABRIDA DE BOMBA	SUCCIÓN	DESCARGA
		2"	2"

SERIE T6X

6 LPS / 360 LPM / 95.1 GPM 60 HZ 3500 RPM



SERIE T7.5X

BOMBAS MULTITAPAS VERTICALES

ALTAMIRA Serie T7.5X

7.5 lps / 450 lpm / 118.8 gpm

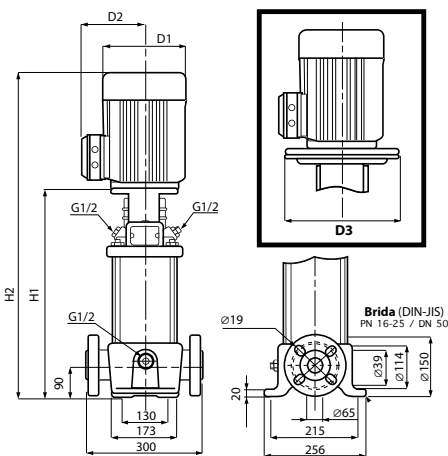
Rango: 3 a 9 lps

CÓDIGO	HP	kW	AMPERAJE A PLENA CARGA (AMP.)		MÁXIMA EFICIENCIA		PRESIÓN AL CIERRE (m/psi)	TX					TXE / TXN					PESO NETO (kg) DE BOMBA + MOTOR				
			3 x 220V	3 x 440V	CARGA (m)	GASTO (lpm/gpm)		BRIDA DIN					VITÁULICA		BRIDA DIN			TX	TXE / TXN			
								H1	H2	D1	D2	D3	H1	H2	H1	H2	D1	D2	D3	BRIDA DIN	VITÁULICA	BRIDA DIN
T7.5 X30-1	3	2.2	8.3	4	11	450/118.8	19/26	415	690	175	140		405	680	415	690	175	140		51.9	43.5	48
T7.5 X55-2	5.5	4.0	14	8.2	29		41/58	420	755	219	162		410	745	420	755	219	162		67	57.1	61.6
T7.5 X75-3	7.5	5.5	20.3	10.5	45		61/86	497	857	234	199	300	487	847	497	857	234	199	300	92.4	83.4	87.9
T7.5 X100-4	10	7.5	26.8	13.2	60		78/110	542	942	234	199	300	532	932	542	942	234	199	300	103	93.8	98.3
T7.5 X150-5	15	11	36.5	18.3	79		104/147	664	1109	268	215	350	654	1099	664	1109	268	215	350	134	126	130
T7.5 X150-6					96		125/177	709	1154	268	215	350	699	1144	709	1154	268	215	350	135	127	132
T7.5 X200-7	20	15	47.5	23.8	112		147/208	754	1243	268	215	350	744	1233	754	1243	268	215	350	148	140	144
T7.5 X200-8					128		167/237	799	1288	268	215	350	789	1278	799	1288	268	215	350	149	141	146
T7.5 X250-10	25	18.5	58.5	29.3	163		211/299	889	1424	317	242	350	879	1414	889	1424	317	242	350	187	179	183

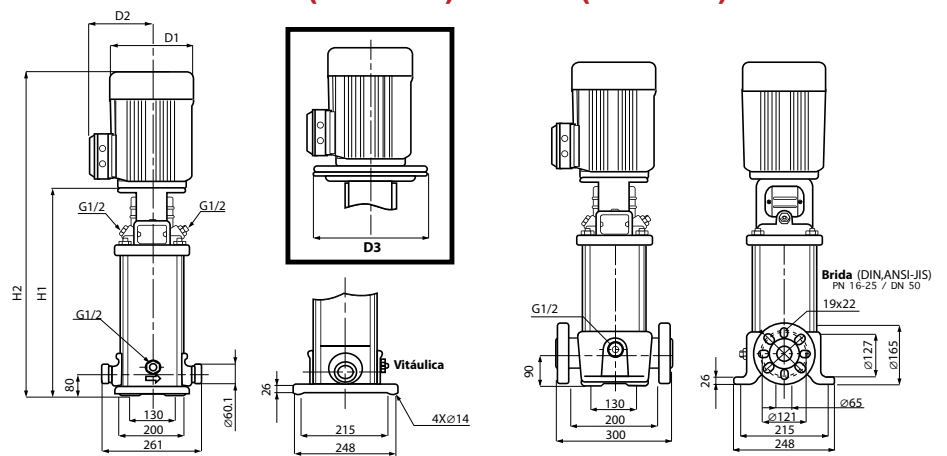
Nota: Las bombas Altamira serie TX están disponibles sobre pedido en versión TXE (acero inoxidable 304).

DIMENSIONES

TX



TXE (304 SS) / TXN (316 SS)

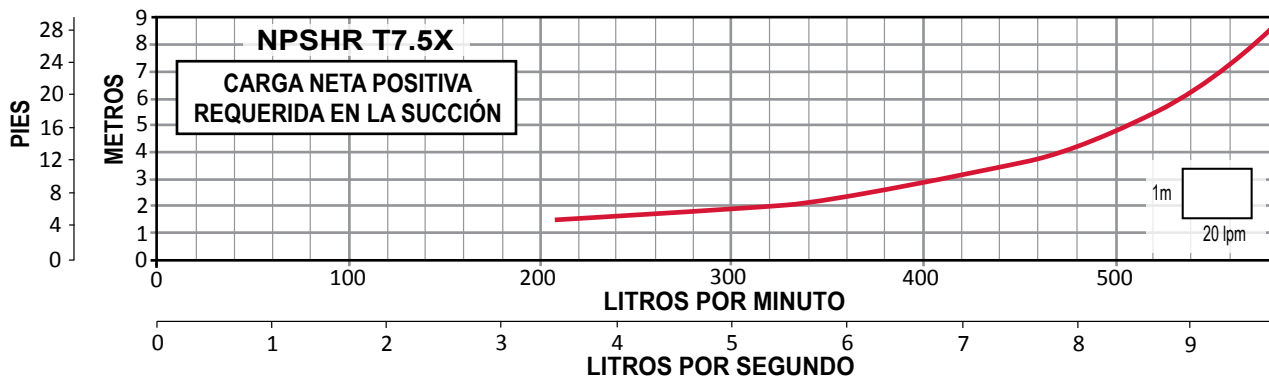
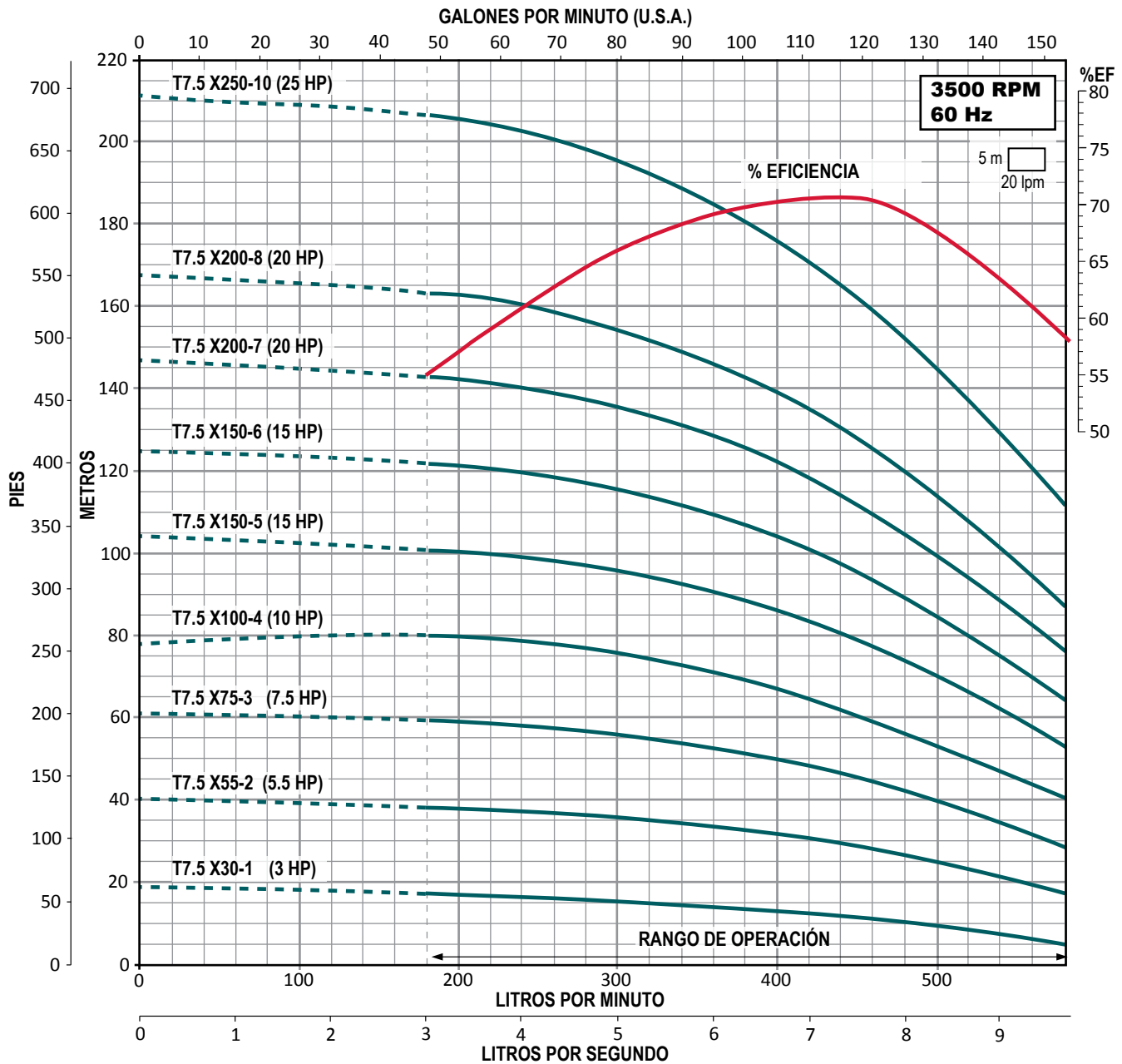


- Todas las medidas son en mm.

DIÁMETRO DE CONEXIÓN	CONTRABRIDA DE BOMBA	SUCCIÓN	DESCARGA
		2"	2"

SERIE T7.5X

7.5 LPS / 450 LPM / 118.8 GPM 60 HZ 3500 RPM



SERIE T10X

BOMBAS MULTIETAPAS VERTICALES

ALTAMIRA Serie T10X 10 lps / 600 lpm / 158.8 gpm

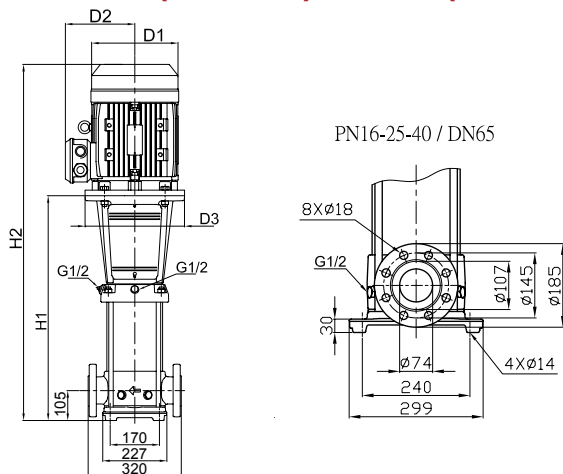
Rango: 5 a 13 lps

CÓDIGO	HP	kW	AMPERAJE A PLENA CARGA (AMP.)		MÁXIMA EFICIENCIA		PRESIÓN AL CIERRE (m/psi)	TX					TXE/TXN					PESO NETO (kg) DE BOMBA + MOTOR	
			3 x 220V	3 x 440V	CARGA (m)	GASTO (lpm/gpm)		BRIDA DIN					BRIDA DIN		D1	D2	D3	TX	TXE / TXN
								H1	H2	D1	D2	D3	H1	H2				BRIDA DIN	BRIDA DIN
T10 X30-1-1	3	2.2	8.3	4	14	600 / 158.8	22/31	504	779	175	140	280	504	779	175	140	280	71.5	66.6
T10 X40-1	4	3.0	11.4	5.7	20		28/39	504	824	196	148	280	504	824	196	148	280	77.5	72.6
T10 X75-2-2	7.5	5.5	20.3	10.5	32		44/62	574	934	234	199	300	574	934	234	199	300	102	96.5
T10 X75-2-1					37		51/72	574	934	234	199	300	574	934	234	199	300	102	96.5
T10 X100-2	10	7.5	26.8	13.2	42		56/79	574	974	234	199	300	574	974	234	199	300	111	106
T10 X150-3-2	15	11	36.5	18.3	53		72/102	754	1199	268	215	350	754	1199	268	215	350	147	142
T10 X150-3					65		85/120	754	1199	268	215	350	754	1199	268	215	350	147	142
T10 X150-4-2					78		100/142	824	1269	268	215	350	824	1269	268	215	350	150	145
T10 X200-4	20	15	47.5	23.8	87		112/159	824	1313	268	215	350	824	1313	268	215	350	161	156
T10 X200-5-2					99		128/181	894	1383	268	215	350	894	1383	268	215	350	164	159
T10 X250-5	25	18.5	58.5	29.3	109		140/198	894	1429	317	242	350	894	1429	317	242	350	199	195
T10 X250-6-2					120		156/221	964	1499	317	242	350	964	1499	317	242	350	202	197
T10 X250-6					130		168/238	964	1499	317	242	350	964	1499	317	242	350	202	198
T10 X300-7-2	30	22	73.3	36.7	145		184/261	1034	1613	317	242	350	1034	1613	317	242	350	216	211
T10 X300-7					152		196/278	1034	1613	317	242	350	1034	1613	317	242	350	316	211
T10 X400-8-2	40	30	97.8	48.9	169		212/301	1104	1727	317	290	400	1104	1727	317	290	400	305	300
T10 X400-8					178		225/319	1104	1727	317	290	400	1104	1727	317	290	400	305	300
T10 X400-9-2					191		240/340	1174	1797	317	290	400	1174	1797	317	290	400	307	302
T10 X400-9	200	252/357	1174	1797	317		290	400	1174	1797	317	290	400	307	302				
T10 X400-10-2	212	268/380	1244	1867	317		290	400	1244	1867	317	290	400	310	305				

Nota: Las bombas Altamira serie TX están disponibles sobre pedido en versión TXE (acero inoxidable 304).

DIMENSIONES

TX / TXE (304 SS) / TXN (316 SS)

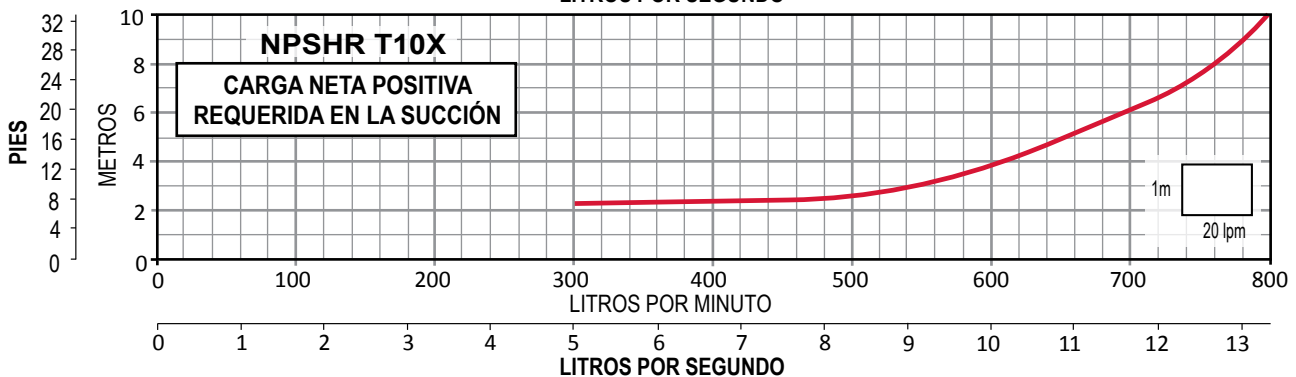
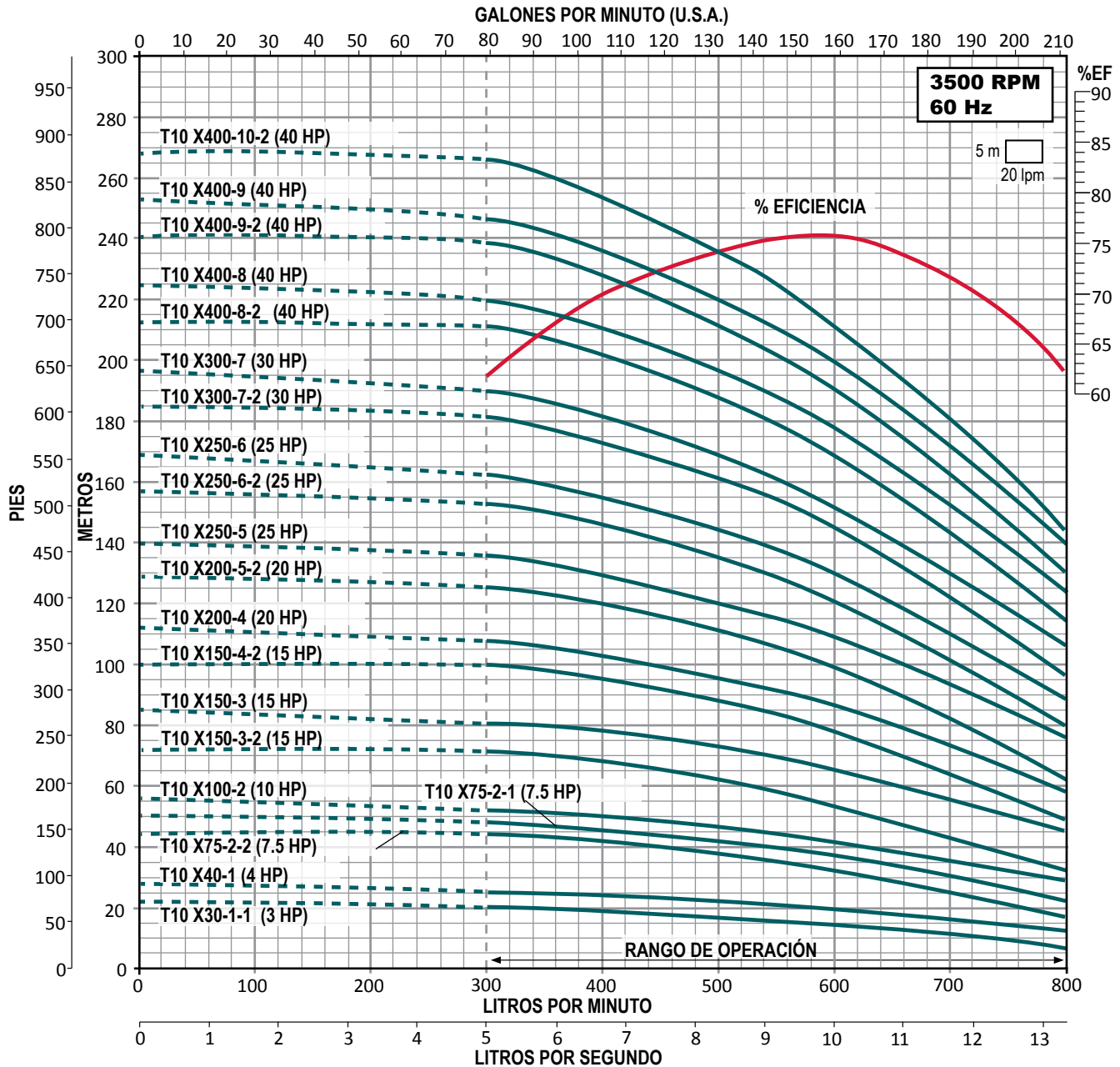


- Todas las medidas son en mm.

DIÁMETRO DE CONEXIÓN	CONTRABRIDA DE BOMBA	SUCCIÓN	DESCARGA
		2.5"	2.5"

SERIE T10X

10 LPS / 600 LPM / 158.8 GPM 60 HZ 3500 RPM



SERIE T13X

BOMBAS MULTIETAPAS VERTICALES

ALTAMIRA Serie T13X

13 lps / 780 lpm / 206 gpm

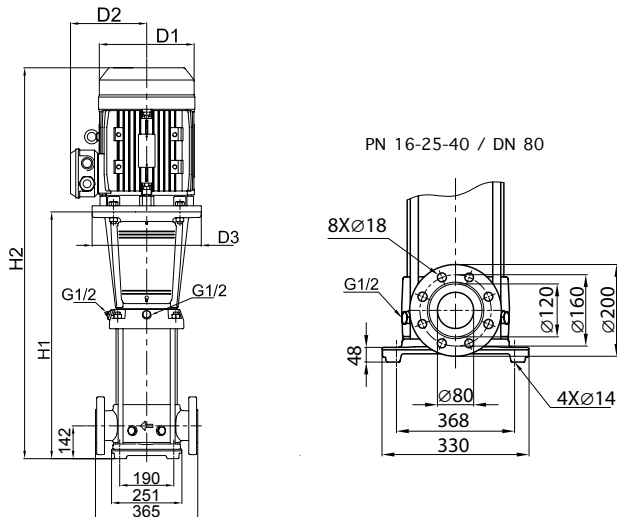
Rango: 7 a 19 lps

CÓDIGO	HP	kW	AMPERAJE A PLENA CARGA (AMP.)		MÁXIMA EFICIENCIA		PRESIÓN AL CIERRE (m/psi)	TX					TXE/TXN					PESO NETO (kg) DE BOMBA + MOTOR	
			3 x 220V	3 x 440V	CARGA (m)	GASTO (lpm/gpm)		BRIDA DIN					BRIDA DIN		D1	D2	D3	TX	TXE / TXN
								H1	H2	D1	D2	D3	H1	H2				BRIDA DIN	BRIDA DIN
			780 / 206																
T13 X75-1-1	7.5	5.5	20.3	10.5	24		30/42	561	921	234	199	300	559	919	234	199	300	109	100
T13 X100-1	10	7.5	26.8	13.2	31		38/53	561	961	234	199	300	559	959	234	199	300	118	109
T13 X150-2-2	15	11	36.5	18.3	50		59/83	751	1196	268	215	350	749	1194	268	215	350	155	147
T13 X150-2-1					56		66/93	751	1196	268	215	350	749	1194	268	215	350	155	147
T13 X200-2	20	15	47.5	23.8	60		73/103	751	1240	268	215	350	749	1238	268	215	350	166	158
T13 X250-3-2	25	18.5	58.5	29.3	82		95/134	831	1366	317	242	350	829	1364	317	242	350	205	196
T13 X250-3-1					87		103/146	831	1366	317	242	350	829	1364	317	242	350	205	196
T13 X250-3					92		110/156	831	1366	317	242	350	829	1364	317	242	350	205	196
T13 X300-4-2	30	22	73.3	36.7	112		130/184	911	1490	317	242	350	909	1488	317	242	350	219	211
T13 X400-4-1	40	30	97.8	48.9	121		139/197	911	1534	317	290	400	909	1532	317	290	400	305	296
T13 X400-4					126		146/207	911	1534	317	290	400	909	1532	317	290	400	305	296
T13 X400-5-2					146		168/238	991	1614	317	290	400	989	1612	317	290	400	308	300
T13 X400-5-1					152		176/249	991	1614	317	290	400	989	1612	317	290	400	308	300
T13 X400-5					157		183/259	991	1614	317	290	400	989	1612	317	290	400	308	300
T13 X500-6-2	50	37	122	61	178		204/289	1071	1796	398	365	400	1069	1794	398	365	400	381	372
T13 X500-6-1					186		210/298	1071	1796	398	365	400	1069	1794	398	365	400	381	372
T13 X500-6					190		218/309	1071	1796	398	365	400	1069	1794	398	365	400	381	372
T13 X600-7-2	60	45	143	71.5	215		242/343	1151	1876	398	365	450	1149	1874	398	365	450	413	404
T13 X600-7-1					220		249/353	1151	1876	398	365	450	1149	1874	398	365	450	413	404
T13 X600-7					226		257/364	1151	1876	398	365	450	1149	1874	398	365	450	413	404

Nota: Las bombas Altamira serie TX están disponibles sobre pedido en versión TXE (acero inoxidable 304).

DIMENSIONES

TX / TXE (304 SS) / TXN (316 SS)

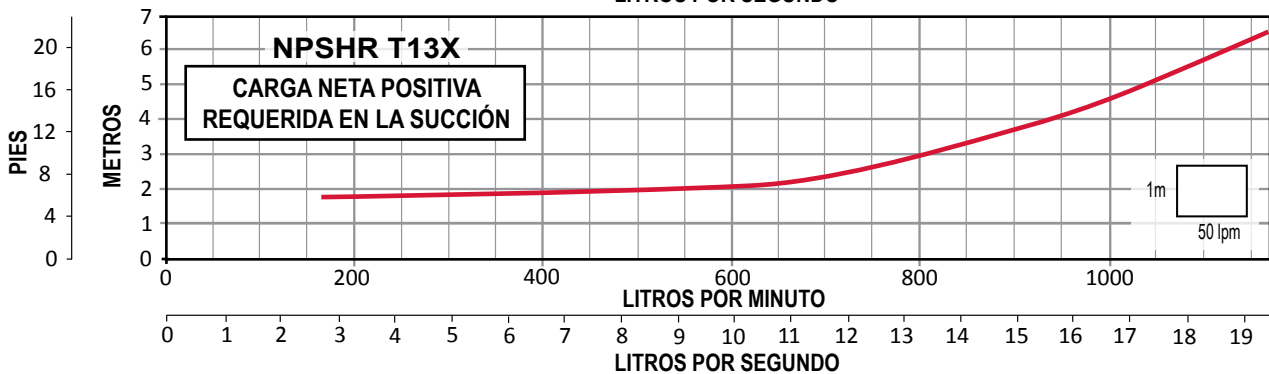
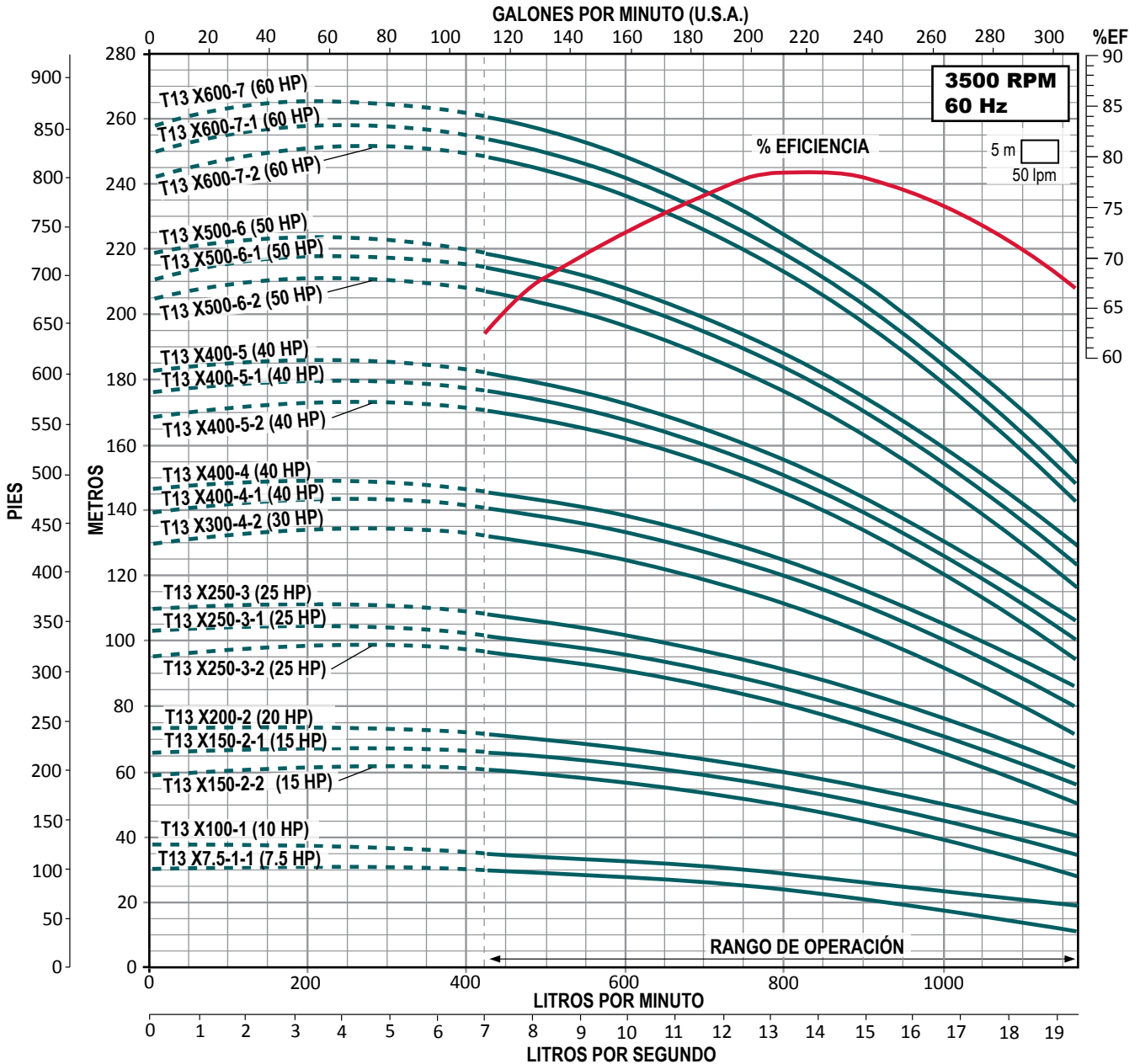


- Todas las medidas son en mm.

DIÁMETRO DE CONEXIÓN	CONTRABRIDA DE BOMBA	SUCCIÓN	DESCARGA
		3"	3"

SERIE T13X

13 LPS / 780 LPM / 206 GPM 60 HZ 3500 RPM



SERIE T21X

BOMBAS MULTIETAPAS VERTICALES

ALTAMIRA Serie T21X

21 lps / 1,260 lpm / 332 gpm

Rango: 10 a 28 lps

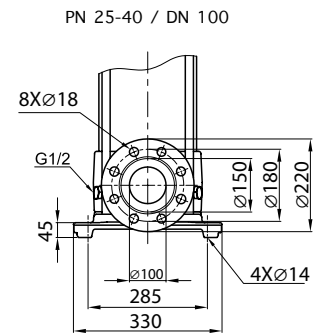
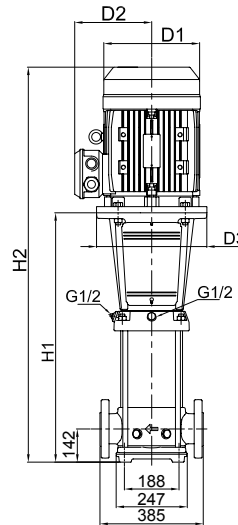
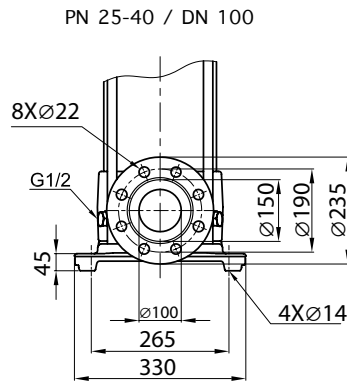
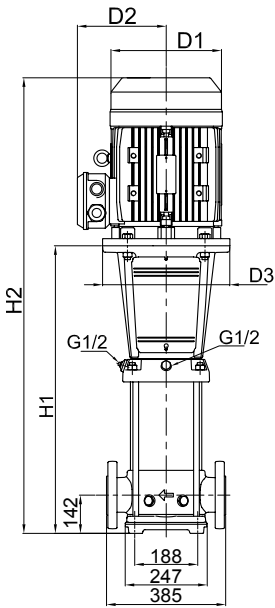
CÓDIGO	HP	kW	AMPERAJE A PLENA CARGA (AMP.)		MÁXIMA EFICIENCIA		PRESIÓN AL CIERRE (m/psi)	TX					TXE/TXN			PESO NETO (kg) DE BOMBA + MOTOR			
			3 x 220V	3 x 440V	CARGA (m)	GASTO (lpm/gpm)		BRIDA DIN					BRIDA DIN			TX	TXE / TXN		
								H1	H2	D1	D2	D3	H1	H2	D1			D2	D3
T21 X100-1-1	10	7.5	26.8	13.2	20	1,260 / 332	31/44	563	963	234	199	300	563	963	234	199	300	112	105
T21 X150-1	15	11	36.5	18.3	31		46/65	673	1118	268	215	350	673	1118	268	215	350	146	139
T21 X200-2-2	20	15	47.5	23.8	43		58/82	756	1245	268	215	350	756	1245	268	215	350	160	154
T21 X250-2-1	25	18.5	58.5	29.3	54		73/103	756	1291	317	242	350	756	1291	317	242	350	195	189
T21 X300-2	30	22	73.3	36.7	64		88/124	756	1335	317	242	350	756	1335	317	242	350	206	199
T21 X300-3-2					76		100/142	838	1417	317	242	350	838	1417	317	242	350	211	203
T21 X400-3-1	40	30	97.8	48.9	89		115/163	838	1461	317	290	400	838	1461	317	290	400	296	289
T21 X400-3					98		130/184	838	1461	317	290	400	838	1461	317	290	400	296	289
T21 X500-4-2	50	37	122	61	112		143/203	921	1646	398	365	400	921	1646	398	365	400	369	362
T21 X500-4-1					123		157/222	921	1646	398	365	400	921	1646	398	365	400	369	362
T21 X600-4	60	45	143	71.5	135		171/242	925	1650	398	365	450	925	1650	398	365	450	397	390
T21 X600-5-2					150		178/252	1007	1732	398	365	450	1007	1732	398	365	450	400	393

Nota: Las bombas Altamira serie TX están disponibles sobre pedido en versión TXE (acero inoxidable 304).

DIMENSIONES

TX

TX / TXE (304 SS) / TXN (316 SS)

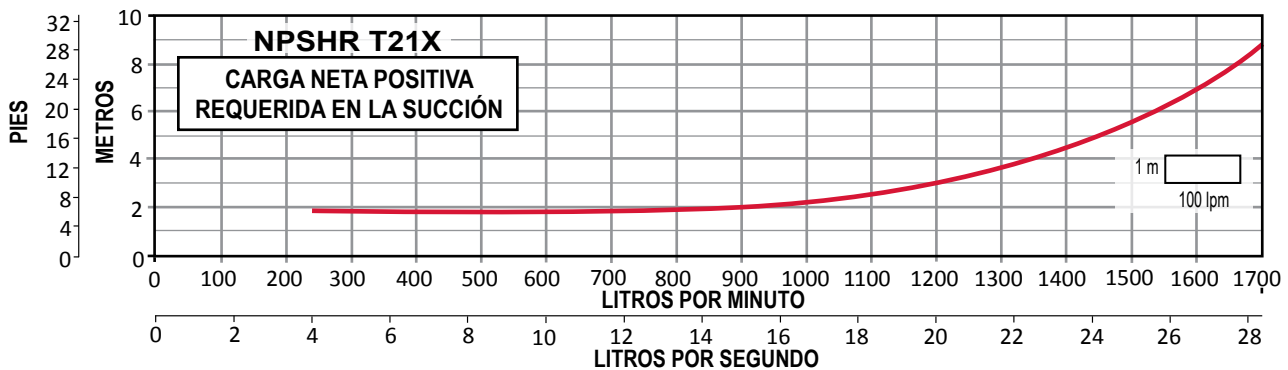
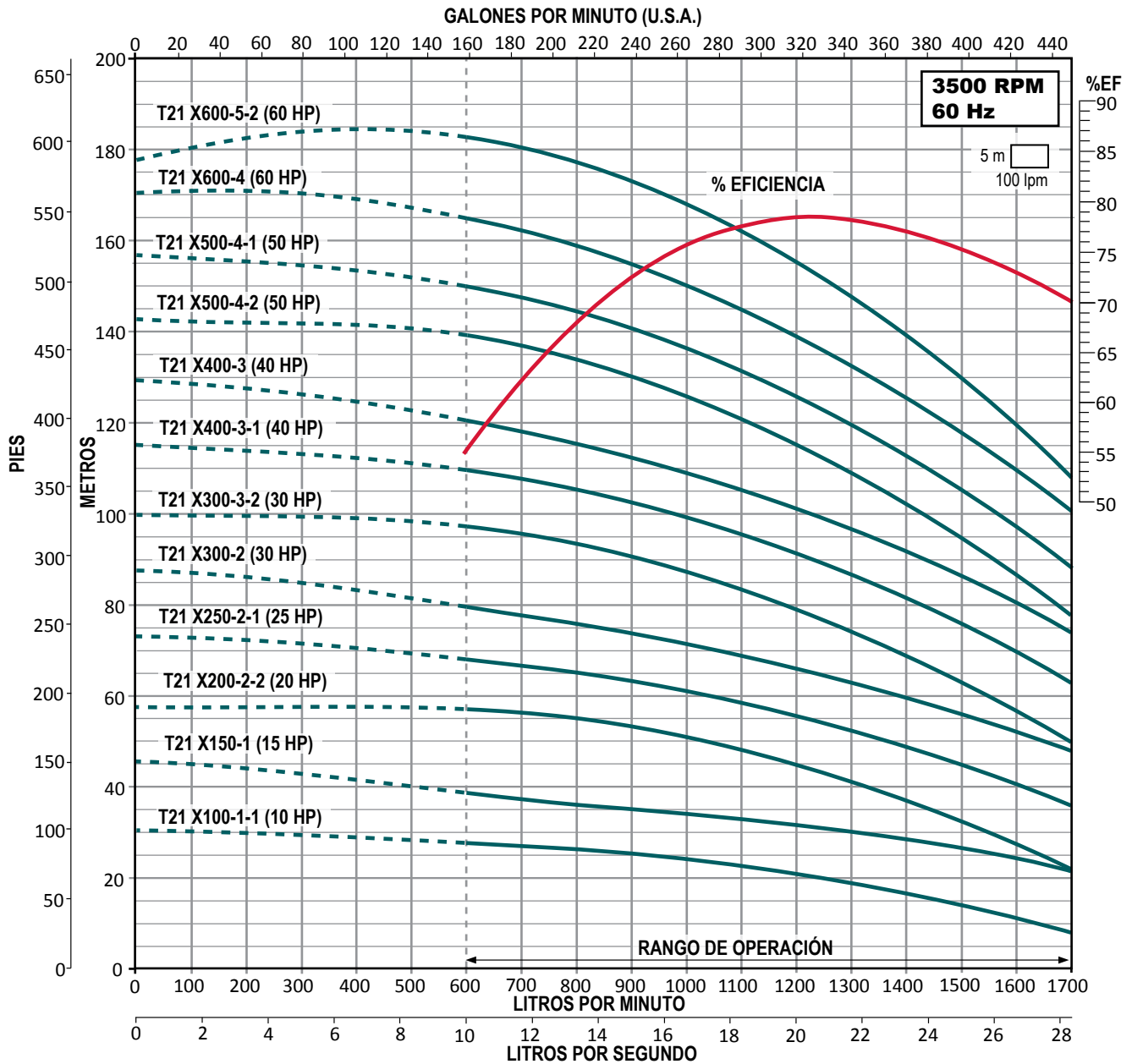


- Todas las medidas son en mm.

DIÁMETRO DE CONEXIÓN	CONTRABRIDA DE BOMBA	SUCCIÓN	DESCARGA
		4"	4"

SERIE T21X

21 LPS / 1,260 LPM / 332 GPM 60 HZ 3500 RPM



SERIE T29X

BOMBAS MULTIETAPAS VERTICALES

ALTAMIRA Serie T29X

29 lps / 1,740 lpm / 459 gpm

Rango: 15 a 40 lps

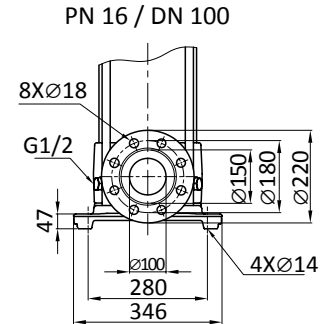
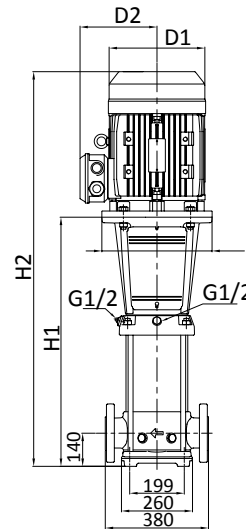
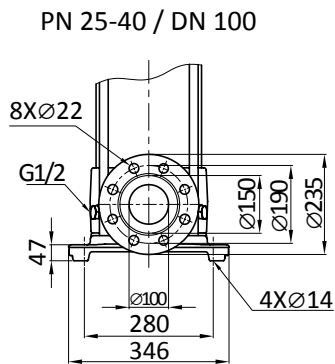
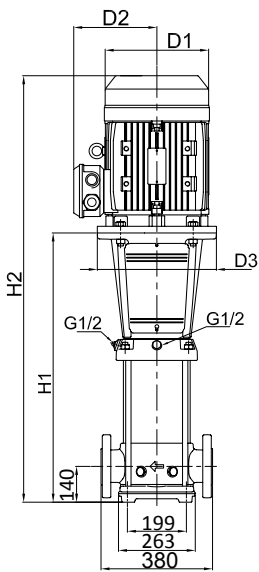
CÓDIGO	HP	kW	AMPERAJE A PLENA CARGA (AMP.)		MÁXIMA EFICIENCIA		PRESIÓN AL CIERRE (m/psi)	TX					TXE/TXN					PESO NETO (kg) DE BOMBA + MOTOR	
			3 x 220V	3 x 440V	CARGA (m)	GASTO (lpm/gpm)		BRIDA DIN					BRIDA DIN		D1	D2	D3	TX	TXE / TXN
								H1	H2	D1	D2	D3	H1	H2					
T29 X150-1-1	15	11	36.5	18.3	22		37/52	682	1127	268	215	350	686	1131	268	215	350	159	149
T29 X200-1	20	15	47.5	23.8	29		51/72	682	1171	268	215	350	686	1175	268	215	350	170	160
T29 X250-2-2	25	18.5	58.5	29.3	45		69/97	774	1309	317	242	350	778	1313	317	242	350	210	200
T29 X300-2-1	30	22	73.3	36.7	54		85/120	774	1353	317	242	350	778	1357	317	242	350	221	211
T29 X400-2	40	30	97.8	48.9	64	1,740 / 459	100/142	774	1397	317	290	400	778	1401	317	290	400	306	296
T29 X500-3-2	50	37	122	61	79		117/166	866	1591	398	365	400	870	1595	398	365	400	380	370
T29 X500-3-1	50	37	122	61	87		134/190	866	1591	398	365	400	870	1595	398	365	400	380	371
T29 X600-3	60	45	143	71.5	98		151/214	866	1591	398	365	450	870	1595	398	365	450	408	398
T29 X600-4-2	60	45	143	71.5	113		167/237	958	1683	398	365	450	962	1687	398	365	450	415	405

Nota: Las bombas Altamira serie TX están disponibles sobre pedido en versión TXE (acero inoxidable 304).

DIMENSIONES

TX

TX / TXE (304 SS) / TXN (316 SS)

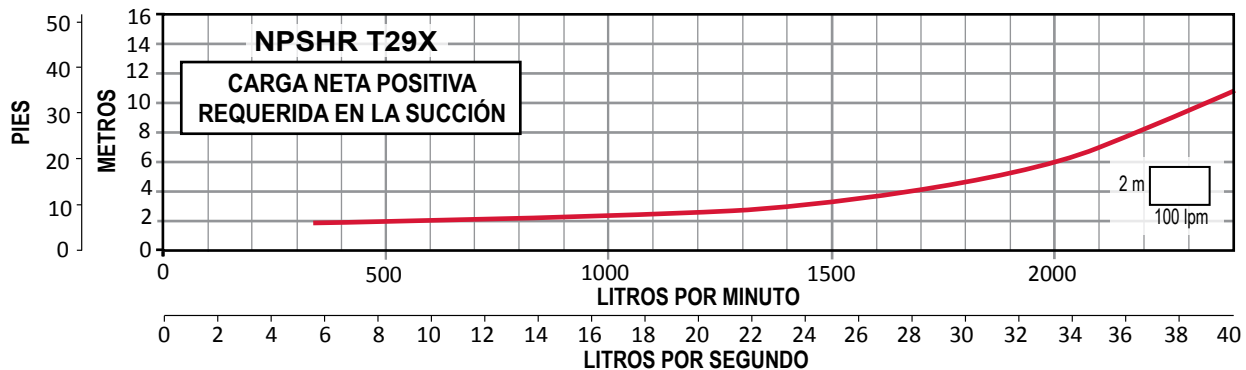
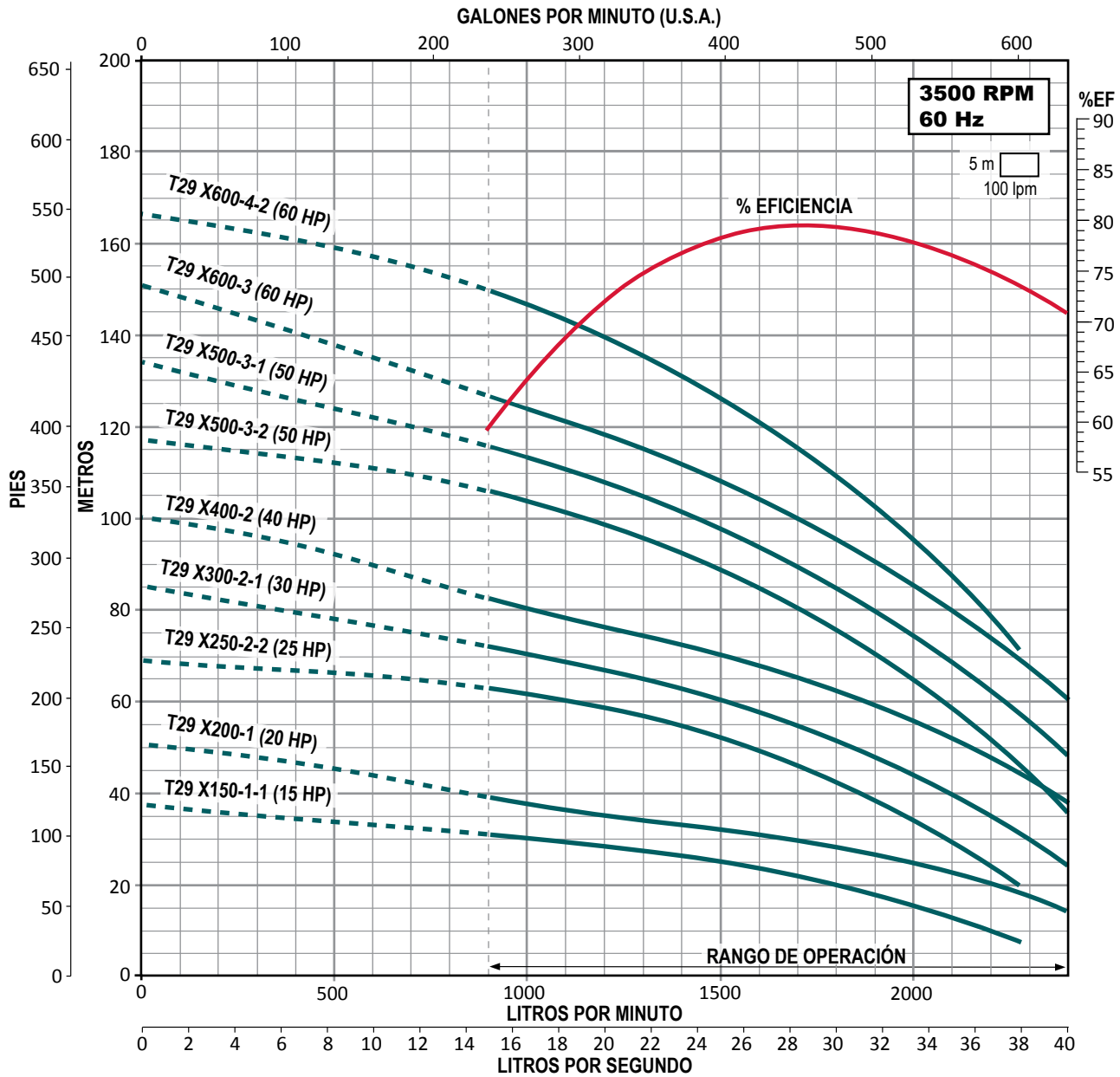


- Todas las medidas son en mm.

DIÁMETRO DE CONEXIÓN	CONTRABRIDA DE BOMBA	SUCCIÓN	DESCARGA
		4"	4"

SERIE T29X

29 LPS / 1,740 LPM / 459 GPM 60 HZ 3500 RPM



SERIE T33X

BOMBAS MULTIETAPAS VERTICALES

ALTAMIRA Serie T33X

33 lps/1,980 lpm / 523 gpm.

Rango: 16 a 44 lps

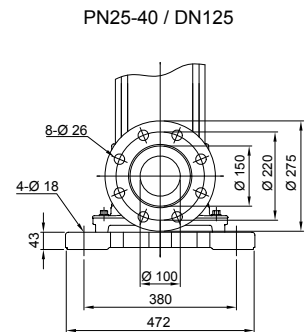
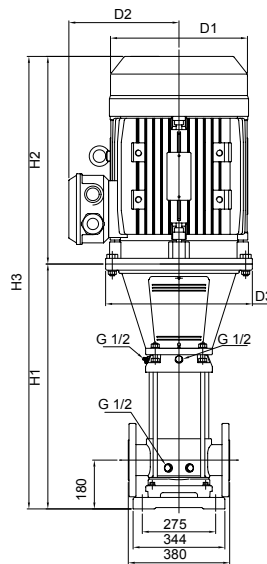
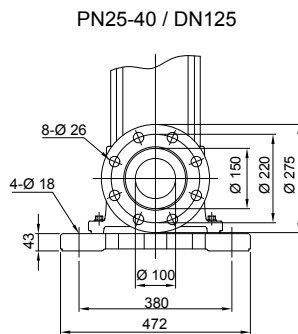
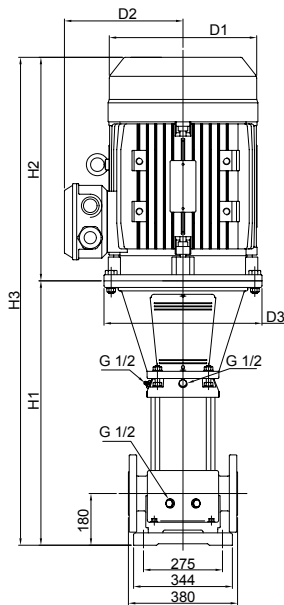
CÓDIGO	HP	kW	AMPERAJE A PLENA CARGA (AMP.)		MÁXIMA EFICIENCIA		PRESIÓN AL CIERRE (m/psi)	TX			TXE / TXN			D1	D2	D3	PESO NETO (kg)	
			3 X 220V	3 X 440V	CARGA (m)	GASTO (lpm/gpm)		BRIDA DIN			BRIDA DIN						TX	TXE / TXN
								H1	H2	H3	H1	H2	H3					
T33 X250-1	25	18.5	60.3	30.1	31	2,666/ 704	39 / 55	834	550	1384	837	550	1387	318	245	350	235	215
T33 X400-2-2	40	30	97.8	48.5	49		58/82	990	660	1650	993	660	1653	420	295	400	352	336
T33 X400-2-1					58		69/98	990	660	1650	993	660	1653	420	295	400	353	337
T33 X500-2	50	37	122	61	67		81/115	990	660	1650	993	660	1653	420	295	400	365	350
T33 X600-3-1	60	45	143	71.5	93		110/156	1149	690	1839	1152	690	1842	470	325	450	433	418
T33 X750-3	75	55	174	86.8	102		123/174	1175	770	1945	1178	770	1948	510	355	550	548	533
T33 X1000-4-1	100	75	235	118	128		152/214	1331	845	2176	1334	845	2179	580	410	550	721	706
T33 X1000-5-2					152		180/255	1486	845	2331	1489	845	2334	580	410	550	731	716

Nota: Las bombas ALTAMIRA serie TX están disponibles sobre pedido en versión TXE (acero inoxidable 304).

DIMENSIONES

TX

TX / TXE (304 SS) / TXN (316 SS)

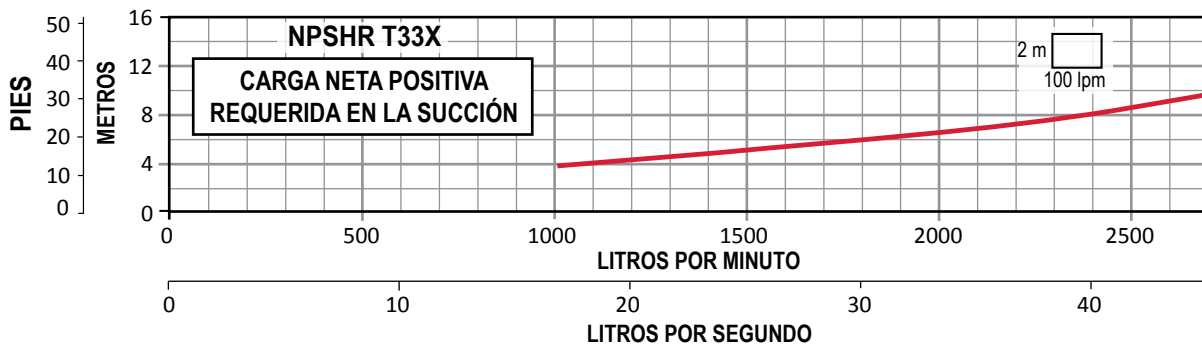
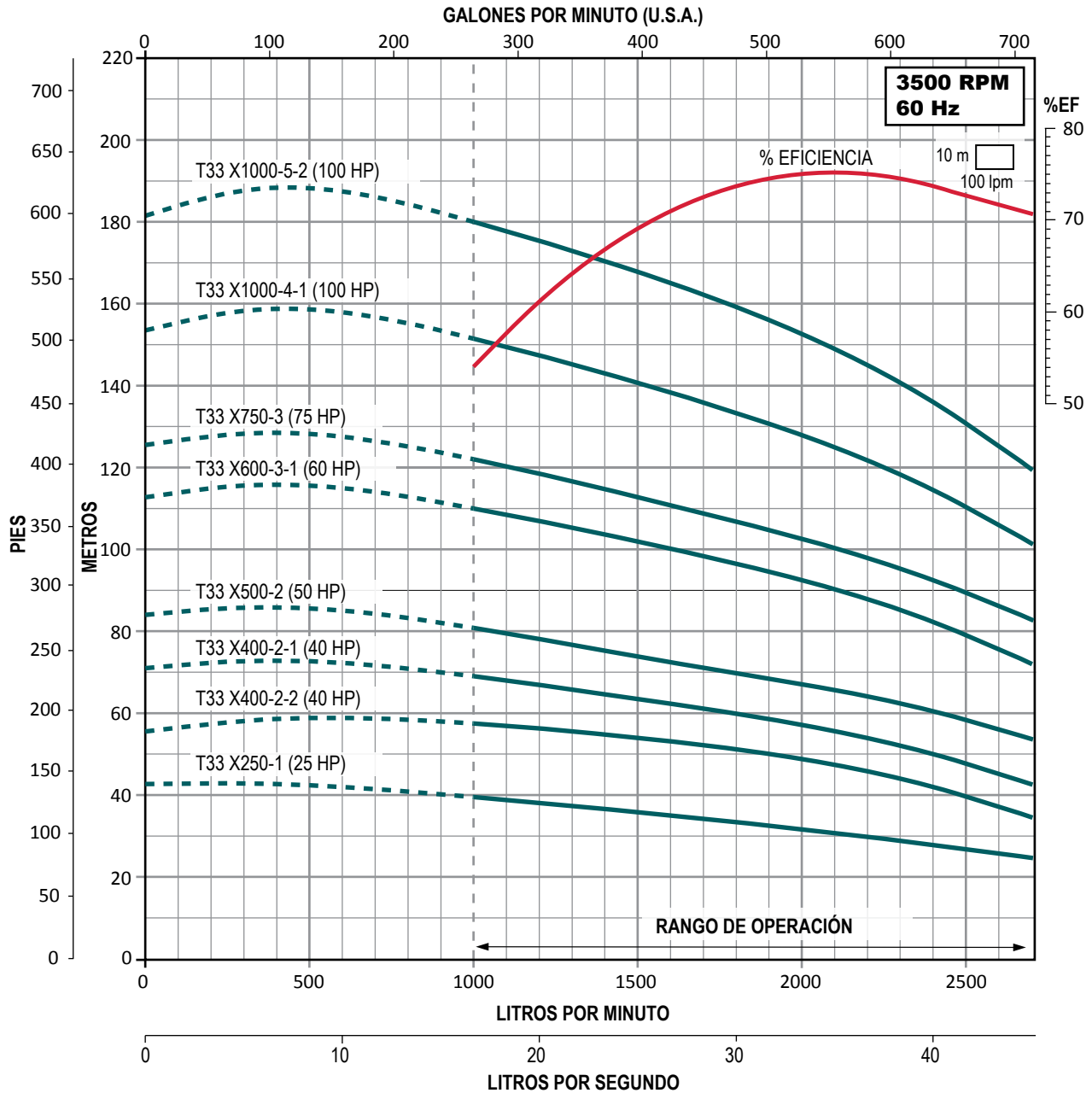


- Todas las medidas son en mm.

DIÁMETRO DE CONEXIÓN	CONTRABRIDA DE BOMBA	SUCCIÓN	DESCARGA
		4"	4"

SERIE T33X

33 LPS / 1980 LPM / 523 GPM 60 HZ 3500 RPM



SERIE T41X

BOMBAS MULTIETAPAS VERTICALES

ALTAMIRA Serie T41X

41 lps/2,460 lpm / 649 gpm.

Rango: 21 a 50 lps

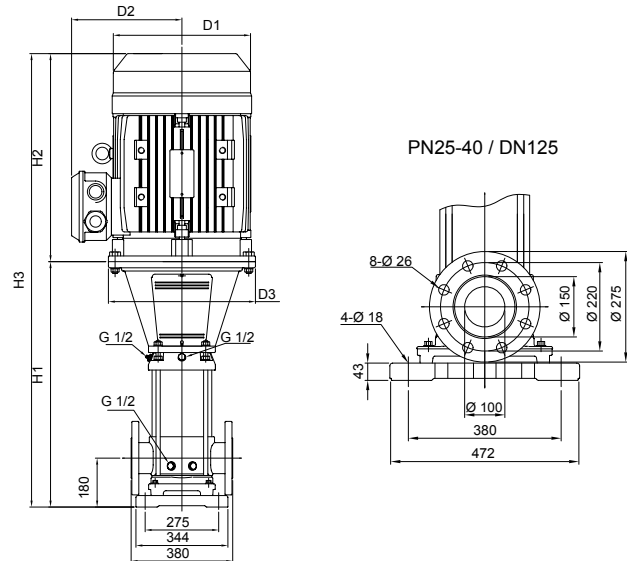
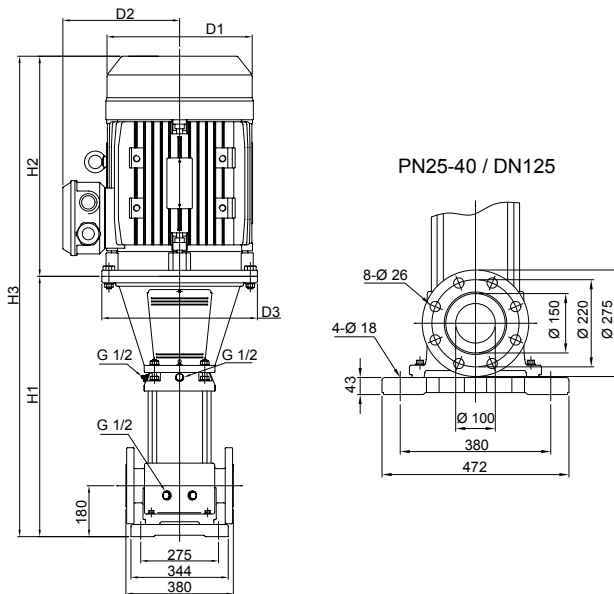
CÓDIGO	HP	kW	AMPERAJE A PLENA CARGA (AMP.)		MÁXIMA EFICIENCIA		PRESIÓN AL CIERRE (m/psi)	TX			TXE / TXN			D1	D2	D3	PESO NETO (kg)	
			3 X 220V	3 X 440V	CARGA (m)	GASTO (lpm/gpm)		BRIDA DIN			BRIDA DIN						TX	TXE / TXN
								H1	H2	H3	H1	H2	H3					
T41 X250-1-1	25	18.5	60.3	30.1	21	3000/792	39/55	834	550	1384	837	550	1387	318	245	350	235	219
T41 X300-1	30	22	71	35.8	39		41/58	834	580	1414	837	580	1417	358	265	350	277	262
T41 X400-2-2	40	30	97	48.5	45		58/82	990	660	1650	993	660	1653	420	295	400	352	336
T41 X500-2-1	50	37	118	59	53		70/99	990	660	1650	993	660	1653	420	295	400	365	349
T41 X600-2	60	45	143	71.5	64		84/119	994	690	1684	997	690	1687	470	325	450	424	407
T41 X750-3-2	75	55	174	86.8	77		101/143	1175	770	1945	1178	770	1948	510	355	550	549	533
T41 X1000-3	100	75	235	118	98		127/180	1175	845	2020	1178	845	2023	580	410	550	711	695
T41 X1000-4-2	100	75	235	118	111		143/203	1331	845	2176	1334	845	2179	580	410	550	721	704

Nota: Las bombas ALTAMIRA serie TX están disponibles sobre pedido en versión TXE (acero inoxidable 304).

DIMENSIONES

TX

TX / TXE (304 SS) / TXN (316 SS)

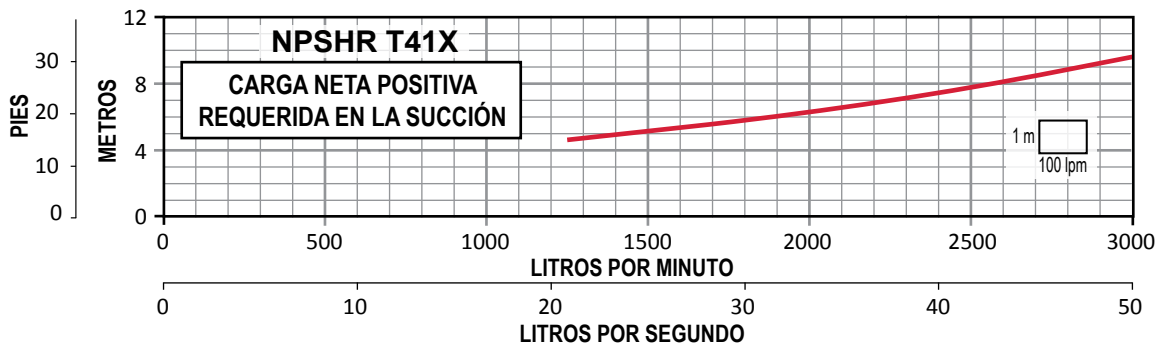
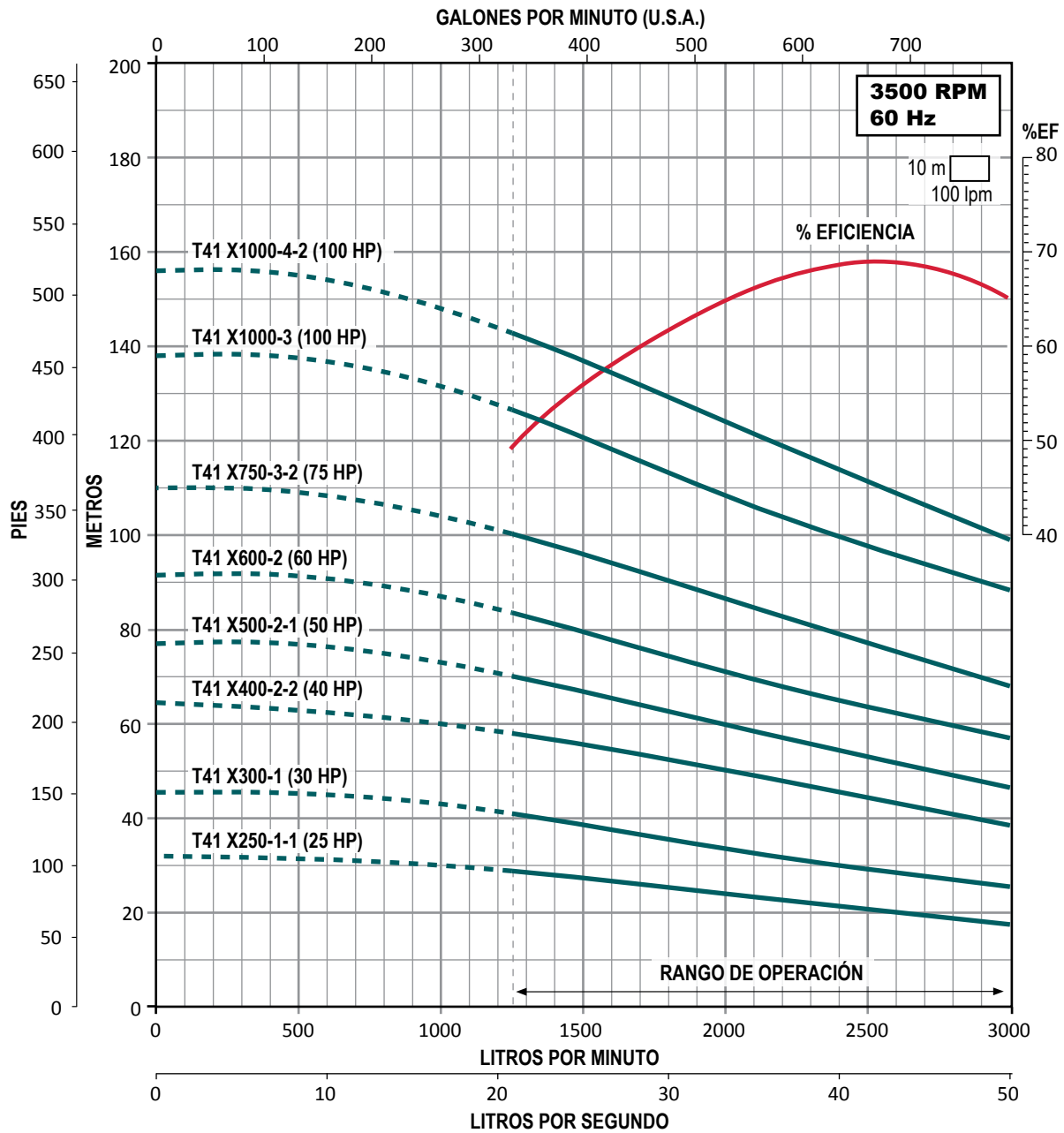


- Todas las medidas son en mm.

DÍAMETRO DE CONEXIÓN	CONTRABRIDA DE BOMBA	SUCCIÓN	DESCARGA
		4"	4"

SERIE T41X

41 LPS / 2460 LPM / 649 GPM 60 HZ 3500 RPM



MOTOR TX

MOTOR CERRADO ENFRIADO POR VENTILADOR (TCCV)

Todos los motores son trifásicos en voltaje 220-277V / 380-480V

- Aislamiento clase F
- Protección IP 55
- Temperatura ambiente 40°C
- Acoplamiento IEC
- 60 Hz
- 3,500 RPM



Motores trifásicos

CÓDIGO	HP	KW	AMP. A PLENA CARGA 3 x 220 / 3 x 440 (VOLTS)	POLOS	BRIDA(IEC)	ARMAZÓN
MAT2P 1/23234	1/2	0.37	1.8 / 1.1	2	B14	71
MAT2P 3/43234	3/4	0.55	2.5 / 1.6			71
MAT2P 13234	1	0.75	2.9 / 1.8			80
MAT2P 1.53234	1.5	1.1	4.1 / 2.5			90S
MAT2P 23234	2	1.5	5.7 / 2.9			90L
MAT2P 33234	3	2.2	8.3 / 4			90L
MAT2P 43234	4	3.0	11.4 / 5.7			100L
MAT2P 5.53234	5.5	4.0	14 / 8.2			112M
MAT2P 7.53234	7.5	5.5	20.3 / 10.5			132S
MAT2P 103234	10	7.5	26.8 / 13.2			132M
MAT2P 153234	15	11	36.5 / 18.3		160M	
MAT2P 203234	20	15.0	47.5 / 23.8		160M	
MAT2P 253234	25	18.5	58.5 / 29.3		160L	
MAT2P 303234	30	22	73.3 / 36.7		180M	
MAT2P 403234	40	30	97.8 / 48.9		180M	
MAT2P 503234	50	37	122 / 61		200L	
MAT2P 603234	60	45	143 / 71.5		200L	
MAT2P 753234	75	55	174 / 86.8		250M	
MAT2P 1003234	100	75	235 / 118		280S	
					B5	

Lo motores son de eje sólido, no requieren cuña.

Motores monofásicos

CÓDIGO	HP	KW	AMP. A PLENA CARGA	POLOS	BRIDA(IEC)	ARMAZÓN
MAT2P 11230	1	0.75	5.2	2	B14	80
MAT2P 1.51230	1.5	1.1	12.6			80
MAT2P 21230	2	1.5	8.9			90L
MAT2P 31230	3	2.2	12.2			90L

Lo motores son de eje sólido, no requieren cuña.

Contrabridas estándar (Kit con dos piezas)

MODELO DE LA BOMBA	MATERIAL	CÓDIGO	TIPO	DIÁMETRO
T0.6X, T1X, T2X	Hierro vaciado	KB-DN32	DN 32	1.25"
	Acero inox 304	KB-DN32SS	DN 32	
T3.5X	Hierro vaciado	KB-DN40	DN 40	1.5"
	Acero inox 304	KB-DN40SS	DN 40	
T6X, T7.5X	Hierro vaciado	KB-DN50	DN 50	2"
	Acero inox 304	KB-DN50SS	DN 50	
T10X	Hierro vaciado	KB-DN65	DN 65	2.5"
	Acero inox 304	KB-DN65SS	DN 65	
T13X	Hierro vaciado	KB-DN80	DN 80	3"
	Acero inox 304	KB-DN80SS	DN 80	
T21X, T29X	Hierro vaciado	KB-DN100	DN 100	4"
	Acero inox 304	KB-DN100SS	DN 100	
T33X, T41X	Hierro vaciado	KB-DN125	DN 125	4"
	Acero Inox 304	KB-DN125SS	DN 125	



ALTAMIRA