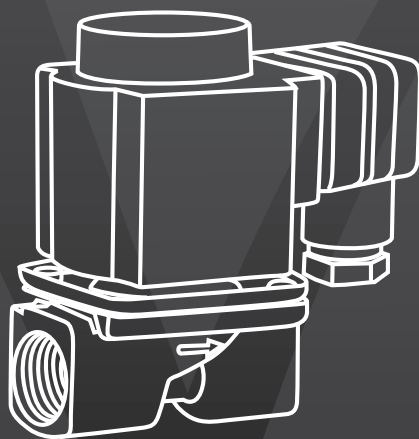


Danfoss



VÁLVULAS SOLENOIDES

UNA VÁLVULA PARA CADA APLICACIÓN

TABLA DE SELECCIÓN

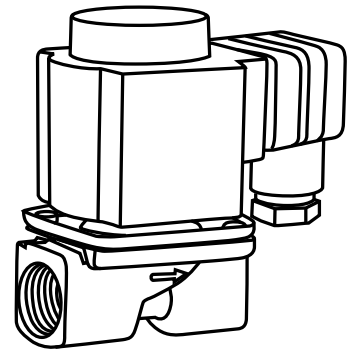
VÁLVULAS SOLENOIDES

ESPECIFICACIONES

Una válvula solenoide Danfoss es la forma mas fácil de controlar y regular fluidos o gases. Su sistema modular permite la selección y montaje de manera sencilla y ágil para cada aplicación. Se compone principalmente de tres partes: válvula (cuerpo de la válvula), solenoide (bobina eléctrica) y conector (conector de cableado).

APLICACIONES

- Sistemas de riego
- Equipos de lavado industrial
- Sistemas contra incendio
- Compresores y bombas de vacío
- Calderas
- Maquinaria de procesamiento de alimentos
- Maquinaria de moldeo de plástico
- Lavadoras y equipos de limpieza en seco



CARACTERÍSTICAS

- 2/2 vías
- Servoaccionadas
- Versiones NC(normalmente cerradas) y NO (normalmente abiertas)
- Presión de trabajo hasta 10 bar
- EV220B 6-22: Cuerpo de la válvula en latón o latón DRZ. Conexiones NPT de 1/4" a 1"
- EV220B 15-50: Cuerpo de la válvula en latón, latón DRZ, bronce o acero inoxidable. Filtro integrado para protección del sistema piloto. Golpe de ariete amortiguado. Disponible ajuste del tiempo de cierre. Conexiones NPT de 1/2" a 2"
- EV220B 65-100: Cuerpo de la válvula en hierro de fundición. Maxima temperatura del medio 90°C. Conexión bridada de 2.5" a 4"

VENTAJAS

Bobina clip-on:

El sistema de bobina clip-on asegura un montaje y desmontaje sencillo sin necesidad de herramientas.

Grado de protección:

El grado de protección de las bobinas van desde IP00 a IP67, ofreciendo así soluciones óptimas para múltiples aplicaciones.

Larga vida útil y alto rendimiento:

La vida útil de las válvulas se prolonga de forma significativa gracias a la forma especial del diafragma, que reduce el nivel de tensión del material plástico.

Amplia gama:

Disponibles en versiones de latón, acero inoxidable y hierro fundido. La versión estándar de latón es idónea para aplicaciones con bajo riesgo de corrosión, mientras que las de acero inoxidable son para medios mas agresivos.

Soluciones a medida:

Usted podrá obtener exactamente la válvula que necesite para su aplicación.

SELECCIÓN DE VÁLVULA SOLENOIDE:

Una válvula solenoide completa consta de: Válvula+ bobina+ conector



+



+



=



(1) Cuerpo de válvula

(2) Bobina

(3) Conector

Válvula Completa

TABLA DE SELECCIÓN DE CUERPO DE VÁLVULA (1)

CÓDIGO	DESCRIPCIÓN	CONEXIÓN	kv m³/h	MEDIO				MATERIAL DE JUNTA	MATERIAL DE CUERPO			DIFERENCIA DE PRESIÓN (bar)
				WATER 120°C	WATER 100°C	WATER 90°C	OIL/AIR		LATÓN	ACERO INOX.	HIERRO	
032U7513	MOD.EV220B6 VÁLVULA SOLE. LATÓN 1/4"NPT J.EPDM NC	NPT 1/4	0.7	X				EPDM	X			0.1-20
032U7514	MOD.EV220B6 VÁLVULA SOLE. LATÓN 3/8"NPT J.EPDM NC	NPT 3/8	0.7	X				EPDM	X			0.1-10
032U7515	MOD.EV220B6 VÁLVULA SOLE. LATÓN 1/4"NPT J.FKM NC	NPT 1/4	0.7		X	X		FKM	X			0.1-20
032U7516	MOD.EV220B6 VÁLVULA SOLE. LATÓN 3/8"NPT J.FKM NC	NPT 3/8	0.7		X	X		FKM	X			0.1-30
032U7517	MOD.EV220B10 VÁLVULA SOLE. LATÓN 3/8"NPT J.EPDM NC	NPT 3/8	1.5	X				EPDM	X			0.1-20
032U7518	MOD.EV220B10 VÁLVULA SOLE. LATÓN 1/2"NPT J.EPDM NC	NPT 1/2	1.5	X				EPDM	X			0.1-20
032U7519	MOD.EV220B10 VÁLVULA SOLE. LATÓN 3/8"NPT J.FKM NC	NPT 3/8	1.5		X	X		FKM	X			0.1-20
032U7520	MOD.EV220B10 VÁLVULA SOLE. LATÓN 1/2"NPT J.FKM NC	NPT 1/2	1.5		X	X		FKM	X			0.1-20
032U7521	MOD.EV220B12 VÁLVULA SOLE. LATÓN 1/2"NPT J.EPDM NC	NPT 1/2	2.5	X				EPDM	X			0.3-10
032U7522	MOD.EV220B12 VÁLVULA SOLE. LATÓN 1/2"NPT J.FKM NC	NPT 1/2	2.5		X	X		FKM	X			0.3-10
032U7524	MOD.EV220B18 VÁLVULA SOLE. LATÓN 3/4"NPT J.FKM NC	NPT 3/4	6		X	X		FKM	X			0.3-10
032U7526	MOD.EV220B22 VÁLVULA SOLE. LATÓN 1"NPT J.FKM NC	NPT 1	6		X	X		FKM	X			0.3-10
032U7532	MOD.EV220B15 VÁLVULA SOLE. LATÓN 1/2"NPT J.EPDM NC	NPT 1/2	4	X				EPDM	X			0.3-10
032U7533	MOD.EV220B20 VÁLVULA SOLE. LATÓN 3/4"NPT J.EPDM NC	NPT 3/4	8	X				EPDM	X			0.3-10
032U7534	MOD.EV220B25 VÁLVULA SOLE. LATÓN 1"NPT J.EPDM NC	NPT 1	11	X				EPDM	X			0.3-10
032U7535	MOD.EV220B32 VÁLVULA SOLE. LATÓN 1 1/4"NPT J.EPDM NC	NPT 1 1/4	18	X				EPDM	X			0.3-10
032U7536	MOD.EV220B40 VÁLVULA SOLE. LATÓN 1 1/2"NPT J.EPDM NC	NPT 1 1/2	24	X				EPDM	X			0.3-10
032U7537	MOD.EV220B50 VÁLVULA SOLE. LATÓN 2"NPT J.EPDM NC	NPT 2	40	X				EPDM	X			0.3-10
032U7538	MOD.EV220B15 VÁLVULA SOLE. LATÓN 1/2"NPT J.FKM NC	NPT 1/2	4		X	X		FKM	X			0.3-10
032U7539	MOD.EV220B20 VÁLVULA SOLE. LATÓN 3/4"NPT J.FKM NC	NPT 3/4	8		X	X		FKM	X			0.3-10
032U7540	MOD.EV220B25 VÁLVULA SOLE. LATÓN 1"NPT J.FKM NC	NPT 1	11		X	X		FKM	X			0.3-10
032U7541	MOD.EV220B32 VÁLVULA SOLE. LATÓN 1 1/4"NPT J.FKM NC	NPT 1 1/4	18		X	X		FKM	X			0.3-10
032U7542	MOD.EV220B40 VÁLVULA SOLE. LATÓN 1 1/2"NPT J.FKM NC	NPT 1 1/2	24		X	X		FKM	X			0.3-10
032U7543	MOD.EV220B50 VÁLVULA SOLE. LATÓN 2"NPT J.FKM NC	NPT 2	40		X	X		FKM	X			0.3-10
032U8550	MOD.EV220B15 VÁLVULA SOLE. INOX. 1/2"NPT J.EPDM NC	NPT 1/2	4	X				EPDM	X			0.3-10
032U8551	MOD.EV220B20 VÁLVULA SOLE. INOX. 3/4"NPT J.EPDM NC	NPT 3/4	8	X				EPDM	X			0.3-10
032U8552	MOD.EV220B25 VÁLVULA SOLE. INOX. 1"NPT J.EPDM NC	NPT 1	11	X				EPDM	X			0.3-10
032U8553	MOD.EV220B32 VÁLVULA SOLE. INOX. 1 1/4"NPT J.EPDM NC	NPT 1 1/4	18	X				EPDM	X			0.3-10
032U8554	MOD.EV220B40 VÁLVULA SOLE. INOX. 1 1/2"NPT J.EPDM NC	NPT 1 1/2	24	X				EPDM	X			0.3-10
032U8555	MOD.EV220B50 VÁLVULA SOLE. INOX. 2"NPT J.EPDM NC	NPT 2	40	X				EPDM	X			0.3-10
032U8556	MOD.EV220B15 VÁLVULA SOLE. INOX. 1/2"NPT J.FKM NC	NPT 1/2	4		X	X		FKM	X			0.3-10
032U8557	MOD.EV220B20 VÁLVULA SOLE. INOX. 3/4"NPT J.FKM NC	NPT 3/4	8		X	X		FKM	X			0.3-10
032U8558	MOD.EV220B25 VÁLVULA SOLE. INOX. 1"NPT J.FHM NC	NPT 1	11		X	X		FKM	X			0.3-10
032U8559	MOD.EV220B32 VÁLVULA SOLE. INOX. 1 1/4"NPT J.FKM NC	NPT 1 1/4	18		X	X		FKM	X			0.3-10
032U8560	MOD.EV220B40 VÁLVULA SOLE. INOX. 1 1/2"NPT J.FKM NC	NPT 1 1/2	24		X	X		FKM	X			0.3-10
032U8561	MOD.EV220B50 VÁLVULA SOLE. INOX. 2"NPT J.FKM NC	NPT 2	40		X	X		FKM	X			0.3-10
016D3330	MOD.EB220B65 VÁLVULA SOLE. 2 1/2" HIERRO J.NBR NC	2 1/2	50		X	X		NBR		X		0.25-10
016D6065	MOD.EV220B65 VÁLVULA SOLE. 2 1/2" HIERRO J.EPDM NC	2 1/2	50	X				EPDM		X		0.25-10
016D3331	MOD.EV220B80 VÁLVULA SOLE. 3" HIERRO J.NBR NC	3	75		X	X		NBR		X		0.25-10
016D6080	MOD.EV220B80 VÁLVULA SOLE. 3" HIERRO JU.EPDM NC	3	75	X				EPDM		X		0.25-10
016D3332	MOD.EV220B100 VÁLVULA SOLE. 4" HIERRO J.NBR NC	4	130		X	X		NBR		X		0.25-10
016D6100	MOD.EV220B100 VÁLVULA SOLE. 4" HIERRO J.EPDM NC	4	130	X				EPDM		X		0.25-10

Nota: los modelos marcados en negrita se tienen normalmente para entrega inmediata (salvo previa venta). El resto de los materiales se manejan sobre pedido, favor de consultar con el departamento de ventas para conocer el tiempo de entrega.

TABLA DE SELECCIÓN DE BOBINA (2)

CÓDIGO	DESCRIPCIÓN	CONSUMO DE POTENCIA	VOLTAJE		FRECUENCIA (Hz)	TEMP. AMBIENTE (°C)	PROTECCIÓN
			VCA	VCD			
018F7365	BOBINA P/VALV.SOLE. 24V 60HZ	10 W	24		60	-40/50	IP00
018F7360	BOBINA P/VALV.SOLE. 110V 50/60HZ		110		50/60		
018F7363	BOBINA P/VALV.SOLE. 230V 50/60HZ		230		50/60		
018F7396	BOBINA P/VALV.SOLE. 12V	18 W		12			
018F7397	BOBINA P/VALV.SOLE. 24V			24			



TABLA DE SELECCIÓN DEL CONECTOR (3)

CÓDIGO	DESCRIPCIÓN	VOLTAJE	PROTECCIÓN	DIÁMETRO CABLE	TEMP. AMBIENTE (°C)
042N0178	CONECTOR P/BOBINA DE VALV.SOLE. 250V	250V	IP65	6-9 mm	-40/50



TEMPORIZADOR ELECTRÓNICO PARA BOBINAS

Leds para la visualización de operación

Temporizador con ciclos de trabajo de 1 a 45 min y pulsos de apertura de 1 a 15 seg

Un temporizador se adapta a todas las bobinas de 24 a 240VCA

Poco peso y tamaño reducido

CÓDIGO	DESCRIPCIÓN	VOLTAJE	FRECUENCIA (Hz)	CONSUMO MÁX. (W)	PROTECCIÓN	TEMP. AMBIENTE (°C)
042N0185	ET20M TEMPORIZADOR ELECTRO. 24-240V	24-240 V	50/60	20	IP00	-10/50



Imagen meramente ilustrativa del temporizador montado en la válvula

SWITCH DE FLUJO

Rápido y fácil ajuste a diferentes diámetros de tuberías

Instalación horizontal o vertical

Aprobación de CE y UL

Versión disponible a prueba de goteo

CÓDIGO	DESCRIPCIÓN	CONEXIÓN	VOLTAJE	AMPERAJE NOMINAL	MAX. PRESIÓN	PROTECCIÓN	TEMP. MAXIMA (°C)	MATERIAL PALETAS
061H4000	SWITCH DE FLUJO 125/250V 1" MPT IP20	1" MPT	125/250 V	3.5/2.5	145 Psi	IP20	80°C	Bronce



Nota: los modelos marcados en negrita se tienen normalmente para entrega inmediata (salvo previa venta). El resto de los materiales se manejan sobre pedido, favor de consultar con el departamento de ventas para conocer el tiempo de entrega.

PARA INFORMACION TECNICA MAS DETALLADA FAVOR DE CONSULTAR EL CATALOGO ANEXO

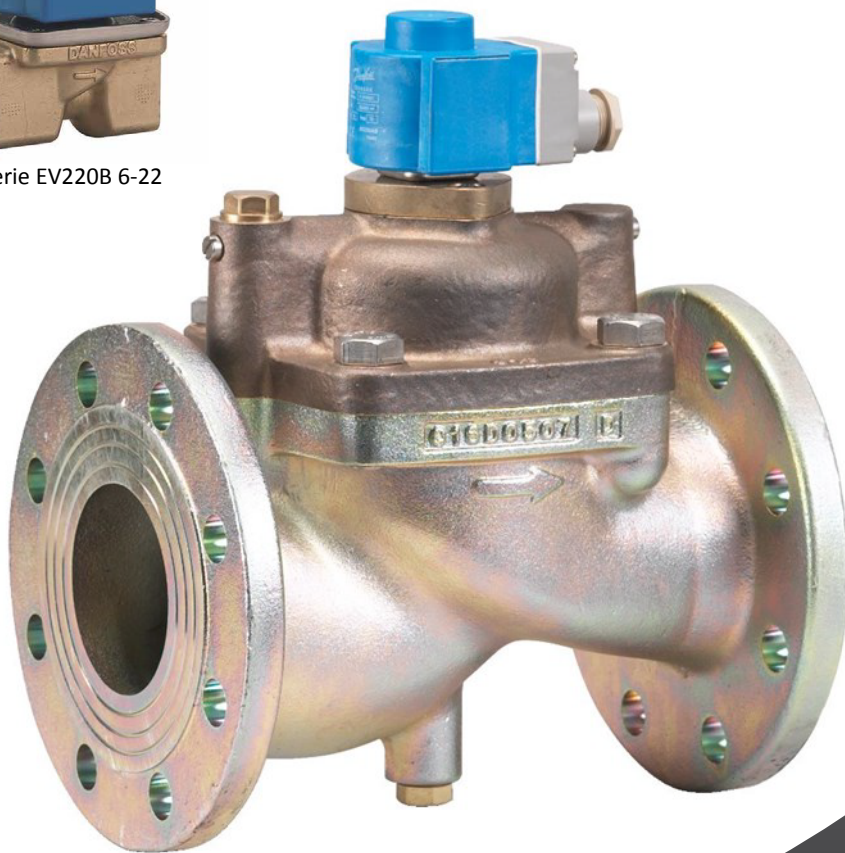
Danfoss



Serie EV220B 15-20



Serie EV220B 6-22



Serie EV200B 65-100



VÁLVULAS SOLENOIDES

Danfoss