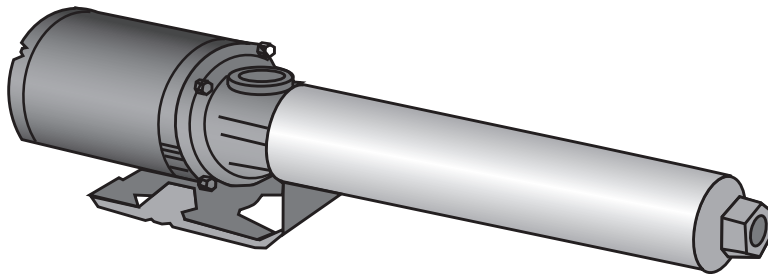


SERIE ALTAPRES

MULTIETAPAS HORIZONTAL PARA ALTA PRESIÓN

MANUAL DE INSTALACIÓN



Serie
Altapres

MULTIETAPAS HORIZONTAL PARA ALTA PRESIÓN.

APLICACIONES:

- Residencial, comercial o agricultura.
- Osmosis inversa
- Sistemas de Enfriamiento por evaporación.
- Presurización.
- Sistemas de aspersión.
- Recirculación.
- Filtración
- HVAC
- Bombeo en general.

VENTAJAS:

Su diseño Multi-etapas le dá una operación quieta, y libre de vibraciones.

Construcción en Hierro Con opción a Acero Inoxidable para aplicaciones de filtración.

El Sello mecánico para alta presión permite un fácil desensamble al hacer reparaciones.

Impulsores y Difusores: En Noryl con carga de fibra de vidrio, de alta resistencia a la corrosión y a la abrasión

Tazones:

De acero inoxidable AISI 300.

Sello mecánico en varias configuraciones de materiales de las caras, según sus necesidades.

Motores: Cerrados Monofásicos ó trifásicos con rodamientos que soportan los esfuerzos radiales y axiales. Para operación continua.

ESPECIFICACIONES

Bomba:

- Máxima Temperatura del liquido: 160° F (71° C).
- Rotación: A Favor de las manecillas del reloj.
- Maxima carga con válvula de pié: 10 ft. verifique la curva del NPSH (succión).

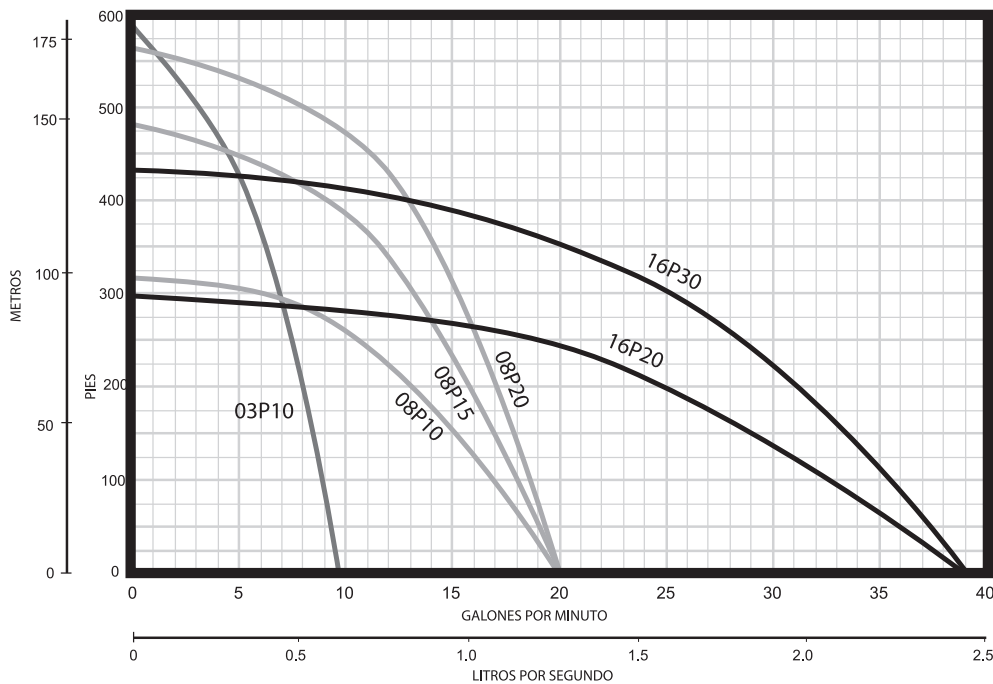
Motor:

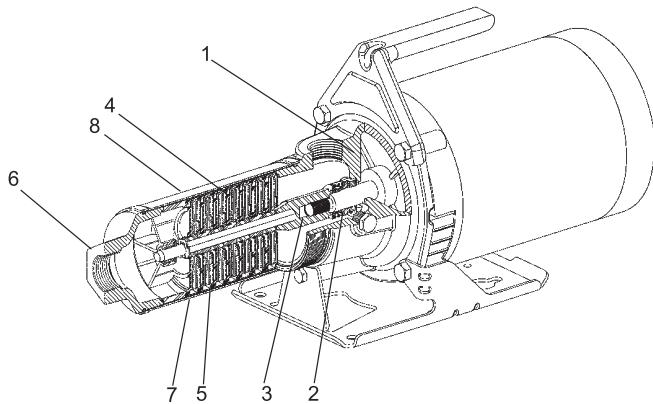
- 60 Hz, 3500 RPM. monofásico (115/230 V), trifásico (208-230/460 V).

- Los motores monofásicos se proveen con capacitor interno y protección térmica.

Nota Importante:
En los motores trifásicos la protección contra sobrecarga debe proveerse con un arrancador.

CURVAS DE OPERACIÓN





MATERIALES DE CONSTRUCCION

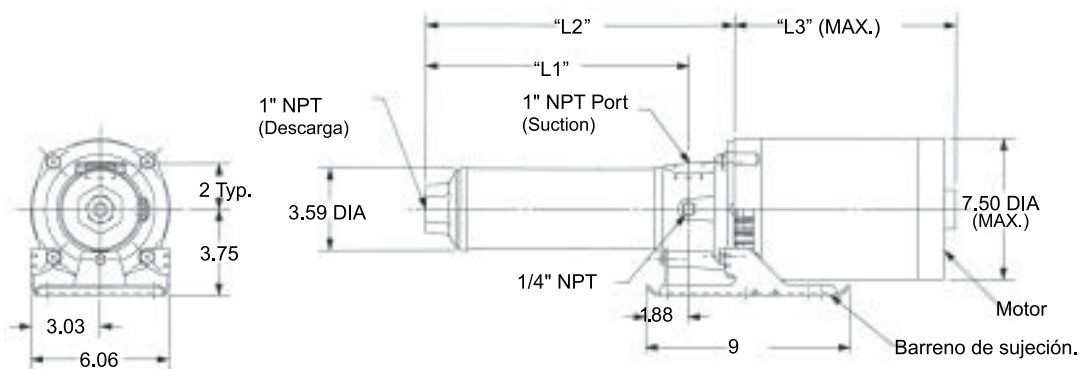
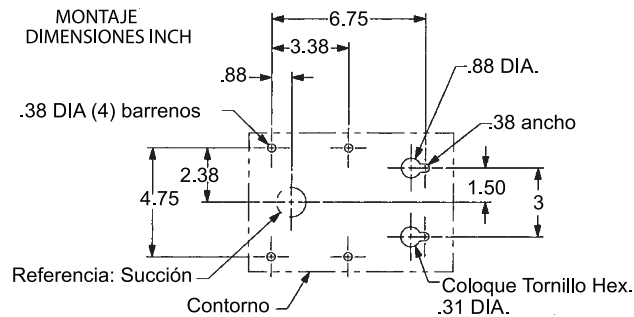
No.	Descripción	Material
1	Adaptador	Hierro o Acero Inoxidable AISI 304
2	Sello mecánico	0=Carbon/Cerámica/BUNA 1=Carbon/Silcar/EPR 2=Carbon/Silcar/Viton
3	Cople de Flecha	Acero Inoxidable
4	Impulsor/Difusor	Material compuesto
5	Tazón	Acero Inox. AISI 304
6	Descarga	Hierro o Acero Inoxidable AISI 304
7	Flecha Hexagonal	Acero Inoxidable
8	Camisa	Acero Inox. AISI 304

DIMENSIONES Y PESOS (pulgadas) • NPT 1" x 1"

Modelo	Etapas	L1 Aprox.	L2 Aprox.	HP	L3 Max.	Peso lbs.
03P10	17	17.12	19.12	1	11.25	50
08P10	10	12.31	14.31	1	11.25	50
08P15	15	15.81	17.81	1½	11.31	47
08P20	17	17.19	19.19	2	12.06	67
16P20	10	14.81	16.81	2	13.03	67
16P30	14	18.56	20.56	3	13.03	69

PRECAUCIONES.

- En bombas usadas para riego ó aspersión, Protéjala con un interruptor de falla a tierra, De no ser así una falla puede ocasionar graves daños personales.
- Nunca opere la bomba en seco.
- Nunca opere la bomba debajo de su flujo mínimo.



INSTRUCCIONES DE INSTALACION, OPERACION Y MANTENIMIENTO

INSTRUCCIONES DE SEGURIDAD.

PARA EVITAR LESIONES PERSONALES GRAVES O AUN FATALES Y SERIOS DAÑOS MATERIALES , LEA Y SIGA LAS INSTRUCCIONES DE SEGURIDAD EN EL MANUAL Y LA BOMBA.

ADVERTENCIA:

ESTA UNIDAD NO HA SIDO DISEÑADA PARA OPERAR CON LIQUIDOS PELIGROSOS O GASES INFLAMABLES.

REVISE TODAS LAS INSTRUCCIONES DE SEGURIDAD ANTES DE REALIZAR ALGUN TRABAJO CON ESTA BOMBA Y CONSERVE LAS CALCOMANIAS DE LA MISMA.

DESCRIPCION:

LAS BOMBAS ALTAPRES SON PORTATILES HORIZONTALES MULTITETAPAS DISEÑADAS PARA LAVADOS RESIDENCIALES Ó AGRICOLAS, APLICACIONES DE ROCIADO Y SERVICIOS EN GENERAL.

DATOS DE INGENIERIA:

TEMPERATURA MAXIMA DEL LIQUIDO: 160°F (72 °C)

PRESION MAXIMA DE SUCCIÓN : 75 PSI

SUCCION Y DESCARGA DE 1" NPT.

CAPACIDAD HASTA 33 GPM.

CARGA HASTA 600 FT (260 PSI)

ROTACION: HACIA LA DERECHA, A FAVOR DEL RELOJ, VISTO DESDE EL MOTOR ; SI LA ROTACION ES INCORRECTA PUEDE DAÑAR LA BOMBA Y SE ANULA LA GARANTÍA.

TUBERIA:

EL DIAMETRO DE LA TUBERIA NO DEBE SER MENOR DEL DIAMETRO DE LA DESCARGA O LA SUCCIÓN DE LA BOMBA.

TODA LA TUBERIA DEBE ESTAR SOPORTADA DE MANERA INDEPENDIENTE Y NO DEBE EXISTIR NINGUNA CARGA DE LA TUBERIA SOBRE LA BOMBA.

TODAS LAS UNIONES O JUNTAS DEBEN SER HERMETICAS, UTILIZAR 3 Ò 4 VUELTAS DE CINTA TEFLON PARA SELLAR LAS CONEXIONES ROSCADAS.

CABLEADO Y PUESTA A TIERRA:

INSTALAR EL CABLEADO Y LA PUESTA A TIERRA DE ACUERDO A LAS NORMAS LOCALES. INSTALAR UN INTERRUPTOR DE DESCONEXION EN TODOS LOS CIRCUITOS CERCA DE LA BOMBA.

DESCONECTAR Y BLOQUEAR EL SUMINISTRO ELECTRICO ANTES DE INSTALAR LA BOMBA O REALIZAR TAREAS DE MANTENIMIENTO.

EL VOLTAJE SUMINISTRADO DEBE SER EL QUE INDICA LA PLACA NOMINAL DE LA BOMBA UN VOLTAJE INCORRECTO PUEDE CAUSAR UN INCENDIO Y/O DAÑAR EL MOTOR Y ANULAR LA GARANTÍA.

LOS MOTORES SIN PROTECCION DEBEN EQUIPARSE CON CONTACTORES Y PROTECTORES CONTRA SOBRECARGAS TÉRMICAS SI SON MONOFÁSICOS, O CON ARRANCADORES SI SON TRIFÁSICOS. CONSULTE LA PLACA NOMINAL DEL MOTOR.

Use únicamente cable trenzado de cobre para la conexión del motor a tierra. El cable de cobre DEBE por lo menos ser del mismo calibre que el cable del motor.

Las bombas en aplicaciones de rociado abierto deben enchufarse a una fuente de suministro eléctrico protegida por un interruptor de servicio por falla a tierra. De no hacerlo podrían ocasionar lesiones personales graves ó fatales y daños materiales.

Siga cuidadosamente el diagrama de cableado indicado por el fabricante del motor en la placa ó en la tapa de terminales.

SI LA BOMBA , EL MOTOR Y LOS CONTROLES NO SE CONECTAN A TIERRA EN FORMA PERMANENTE ANTES DE CONECTAR LA ENERGIA ELECTRICA, SE PUEDEN PRODUCIR SACUDIDAS ELECTRICAS, QUEMADURAS E INCLUSO LA MUERTE.

OPERACION:

Al ser el motor abierto DEBE cuidarse el no salpicar ó sumergir en fluidos el mismo ya que puede ocasionar un cortocircuito y provocar un incendio , daños personales e incluso la muerte.

Al inicio de operaciones la bomba debe estar completamente cebada, NUNCA debe operar la bomba en seco, ya que esto dañará el sello mecánico.

No operar la bomba a válvula cerrada por periodos largos de tiempo ya que dañará la bomba y la tubería.

TOBERAS:

Seleccione la TOBERA adecuada según el gasto del grifo de alimentación como se indica:

7 GPM	Tobera V2005
6 GPM	Tobera V1502
5 GPM	Tobera SN0045
4 GPM	Tobera V101502

MANTENIMIENTO:

DESCONECTE Y BLOQUEE EL SUMINISTRO ELECTRICO ANTES DE PROCEDER A ALGUNA MANIOBRA DE MANTENIMIENTO.

Los motores tienen cojinetes lubricados en forma permanente. No es posible ni necesario lubricarlos.

Para retirar la bomba de servicio , drene todo el líquido de la bomba y la tubería.

Para VOLVER a poner la bomba en servicio, reemplace todos los tapones y las conexiones de la tubería utilizando cinta teflón.

DESMONTAJE:

Para retirar los cabezales de succión y descarga utilice una llave de tuercas. Ambas tienen rosca IZQUIERDA y están selladas con anillos en O.

Después de retirar la arandela de sujeción del extremo de la flecha, ahora se pueden retirar las etapas (tazon, impulsor, difusor), enseguida se retira el sello mecánico.

SOLUCION DE PROBLEMAS:

<p>EL MOTOR NO FUNCIONA Causas: 1 al 5</p> <p>ENTREGA POCO O NADA DE LIQUIDO Causas 6 al 12</p> <p>CONSUMO EXCESIVO DE ELECTRICIDAD Causas 3, 12, 13 y 14</p> <p>RUIDO O VIBRACION EXCESIVOS. Causas 3,6,7,10,13,15 y 16.</p>	<ol style="list-style-type: none"> 1.-Se disparó el Protector térmico del motor. 2.-Interruptor de circuito abierto. 3.-Bloqueado del impulsor. 4.-Cableado del motor incorrecto. 5.-El motor es defectuoso. 6.-La bomba no está cebada, hay aire ó gases en el agua bombeada. 7.-descarga ó succón bloqueadas ó válvula cerrada. 8.-Rotación incorrecta. 9.-Baja tensión ó pérdida de fase. 10.-Impulsor gastado ó tapado. 11.- Carga del sistema muy alta. 12.-Diámetro incorrecto del impulsor. 13.-Carga de descarga muy baja. 14.-Viscosidad del fluido muy alta. 15.-Cojinete gastado. 16.-Bomba, motor ó tubería flojos.
---------------------------------------------------------------------------------------------------------------------------------------------------------------------------------------------------------------------------------------------------------------------------	---------------------------------------------------------------------------------------------------------------------------------------------------------------------------------------------------------------------------------------------------------------------------------------------------------------------------------------------------------------------------------------------------------------------------------------------------------------------------------------------------------------------------------------------------------------------------------------------------------------------------------------------------------------------------------------------------------------------------------------------------------------------------------------

PÓLIZA DE GARANTÍA

ALCANCES Si cualquiera o todos los componentes o partes y/o piezas resultarán con fallas en su material, ya sea por calidad de este o por defectos de fabricación será (n) reparado (s) o reemplazado (s) a juicio de nuestros técnicos sin costo alguno.

DURACIÓN La duración de esta garantía es de **1 AÑO** a partir de la fecha de entrega del equipo.

CONDICIONES Para hacer efectiva la presente póliza de garantía será necesario que nuestros técnicos comprueben que el producto no cae en ninguna de las siguientes situaciones:

- El producto no ha sido dañado o sufrido deterioro por causas imputables al cliente.
- El producto no ha sido operado o instalado incorrectamente.
- El producto no ha sido reparado por personas ajenas o no autorizadas por VDE.

PROCEDIMIENTO DE SERVICIO 1.- Para hacer efectiva la garantía, ésta póliza deberá ser llenada y enviada con los datos solicitados en la parte inferior de la página y enviarla junto con el equipo fallado para realizarle una inspección técnica.
2.- El departamento técnico se mantendrá en contacto con el cliente para informarle del resultado de la revisión y del proceder de la garantía.

IMPORTANTE ESTA GARANTIA PODRÁ NO SER VÁLIDA EN LOS SIGUIENTES CASOS

- Cuando el producto se haya utilizado en condiciones distintas a las normales.
 - Cuando el producto no haya sido operado de acuerdo al instructivo de uso.
 - Cuando el producto haya sido alterado o reparado por personas no autorizadas.
 - Cuando se haya solicitado el envío del equipo y éste no sea recibido en el domicilio de VDE.
- Para proporcionar cualquier servicio solicitado será indispensable presentar esta póliza debidamente firmada y sellada.
 - Esta garantía no es transferible, por lo que únicamente será efectiva para el comprador original.
 - La presente póliza de garantía quedará invalidada si se altera cualquiera de los datos contenidos.

DATOS DEL DISTRIBUIDOR / DISTRIBUTOR INFORMATION

Empresa / Company: _____

Teléfono / Telephone: _____

Fax / Fax: _____

Solicitante / Petitioner: _____

E-mail: _____

Vendedor VDE / Salesman: _____

DATOS DEL PRODUCTO / PRODUCT INFORMATION

Descripción / Description: _____

Cantidad / Quantity: _____

Marca / Brand: _____

Modelo / Model: _____

Fecha de compra / Purchasing date: _____

No. de Factura / Invoice No.: _____

Diseño especial y fabricación exclusiva para:
Villarreal División Equipos, S.A. de C.V. / Morelos 905 Sur / Allende, N.L. 67350 México
Fax sin costo: 01-800-71BOMBA (01-800-712 6622) y 01-800-832-6600
Internet: www.vde.com.mx
Correo Electrónico: servicio@vde.com.mx



MIAL-ALTAPRESITT-1

www.sistemasaltamira.com