

# SERIE ALTAPRES

ALTAPRES 20, ALTAPRES 30, ALTAPRES 40, ALTAPRES 60, ALTAPRES 75 Y ALTAPRES 95

BOMBAS MULTIETAPAS HORIZONTALES

MANUAL DE INSTALACIÓN



**! PELIGRO**

**! ADVERTENCIA**

**! PRECAUCIÓN**

**! PELIGRO**

Alerta sobre los peligros que **provocarán** lesiones personales graves, muerte o daños materiales considerables si se ignoran.

**! ADVERTENCIA**

Advierte acerca de los peligros que **podrían** provocar lesiones personales graves, muerte o daños materiales considerables si se ignoran.

**! PRECAUCIÓN**

Informa a manera de precaución sobre los peligros que **pueden** provocar lesiones personales o daños materiales menores si se ignoran.



Conecte la bomba a tierra antes de conectarla a una fuente de suministro de energía eléctrica.



La bomba no es sumergible. Mantenga el motor seco en todo momento. No lave el motor. No lo sumerja. Proteja el motor del clima húmedo.



Desconecte la corriente eléctrica a la bomba antes de realizar trabajos de reparación o de mantenimiento.



**No toque el motor cuando esté en funcionamiento.** Los motores suelen funcionar a altas temperaturas. Para evitar quemaduras cuando realice trabajos de reparación o de mantenimiento en la bomba, permita que el motor se enfríe en un tiempo de 20 a 30 minutos después de haberlo apagado y antes comenzar a intervenir el equipo.  
Respete las normas de plomerías locales y/o nacionales al hacer la instalación.



**Presión peligrosa - NO** haga funcionar la bomba con la descarga cerrada, pues corre el riesgo de que la tubería explote o la bomba se dañe debido a las altas temperaturas del líquido.

# Serie

---

# Altapres

---

## BOMBAS MULTIETAPAS HORIZONTALES PARA ALTA PRESIÓN

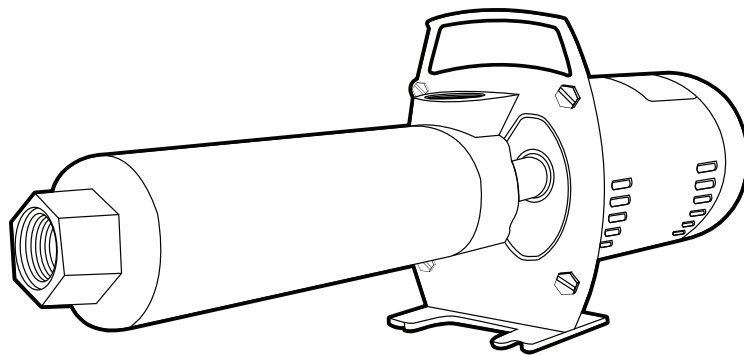
### INTRODUCCIÓN

Usted ha adquirido una bomba de excelente calidad marca ALTAMIRA, por lo cual le extendemos una felicitación y agradecimiento por la preferencia que tiene hacia nuestros productos. Es importante se guíe en este manual para la instalación de la bomba, pues le brindará la información adecuada para su correcta instalación, mantenimiento y operación.

Este manual le puede ser de mucha ayuda para evitar accidentes, el regirse por la información aquí documentada le ayudará a utilizar la bomba de manera correcta.

Tomando en cuenta lo que conlleva la instalación de este equipo, damos a conocer las advertencias, precauciones y simbología que le ayudarán a entender lo descrito en este manual.

Las señales preventivas que aquí se ilustran, además de advertencia de peligro, tienen como propósito advertir a los usuarios de las vías de riesgos y/o situaciones imprevistas de carácter permanente o temporal e indicarles su naturaleza.



## CARACTERÍSTICAS DEL PRODUCTO

**Brida de succión / base de la bomba / manija de transporte.** Todo integrado en una sola pieza para mayor durabilidad, resistencia y funcionalidad. La brida puede fabricarse en fundición de hierro ó en acero inoxidable.

**Brida de descarga.** Manufacturada en acero inoxidable con conexión de 1" con rosca tipo FNPT.

**Carcasa de la bomba.** Fabricada en acero inoxidable.

**Impulsores** diseñados en \*Celcon® y **difusores** diseñados en Noryl®, el cuál es altamente resistente a condiciones abrasivas. Cada etapa hidráulica es construida de acuerdo al sistema de etapas flotantes para asegurar un funcionamiento confiable durante años.

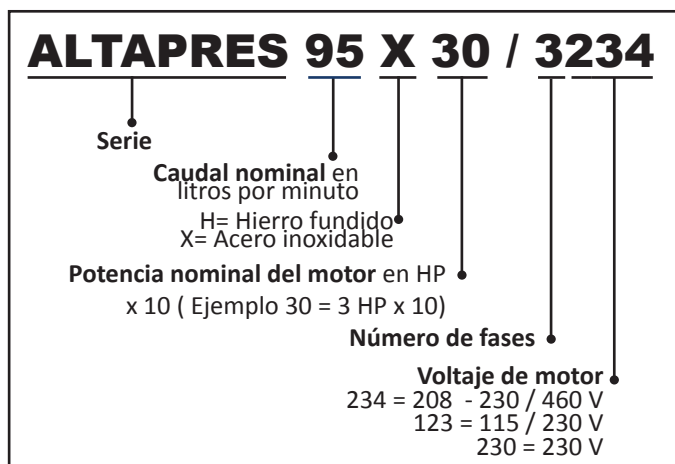
**Eje de bomba.** Varilla hexagonal de acero inoxidable serie 300.

**Conjunto de acoplamiento.** En acero inoxidable o bronce, maquinado de acuerdo al ajuste apropiado para asegurar una conexión segura del motor, sin pérdida de potencia entre el motor y la bomba.

**Sello mecánico.** Fabricado en carbón / cerámico.

**Motor eléctrico.** Con brida cuadrada. Protección térmica incorporada. Motor monofásico con doble tensión de alimentación, 115 o 230V. Motor trifásico con tensiones de 208 a 230/460 a 575V, con factores de servicio altos y rangos de potencia entre 1/3 y 3 Hp asegurando que el motor apropiado esté disponible para cumplir una amplia gama de aplicaciones.

## CÓDIGO DEL PRODUCTO



\***Celcon®:** Es un termoplástico de ingeniería cristalino, de alta resistencia, con un excelente balance de propiedades y de fácil procesamiento. Tiene un excelente rendimiento en gran cantidad de aplicaciones bajo condiciones adversas de servicio.

## INFORMACIÓN SOBRE SEGURIDAD GENERAL

Para prevenir accidentes que pudieran ocasionar lesiones graves o cuantiosos daños materiales, le recomendamos lea atentamente las instrucciones de seguridad antes de instalar esta bomba.

Si por alguna razón su sistema deja de funcionar, es muy importante no permita que este se congele, para lo cual es necesario en temporadas invernales drenar todo el sistema, pues su congelamiento pudiera resultar en daños para el equipo, lo cual anularía la garantía.

### PARA EVITAR ELECTROCUCIÓN, PROCEDA DE LA SIGUIENTE MANERA SI LA BOMBA REQUIERE SERVICIO:



A. Desconecte la corriente eléctrica a la bomba antes de realizar trabajos de reparación o de mantenimiento. Después de haber desconectado la corriente, permita que el motor se enfríe por un lapso de 20 a 30 minutos antes de manipularlo.

B. Actúe con mucha cautela cuando cambie los fusibles.

Para reducir la posibilidad de electrocución fatal, **NO** se posicione sobre el agua, ni coloque sus dedos en el portafusibles.

C. Conecte la caja de conexiones a tierra.



**Nunca permita que la bomba trabaje en seco.** Si la bomba opera en seco, se pueden dañar sus componentes internos, incluso el motor pudiera recalentarse (lo que provocaría quemaduras a las personas que estén manipulándola) y la garantía quedaría anulada.

No bombee sustancias químicas ni líquidos corrosivos.

## PRESIÓN PELIGROSA

A. Use SOLAMENTE mangueras de descarga reforzada para altas presiones. Se recomienda usar una válvula de alivio para alta presión.

B. NO use una manguera de jardín con la bomba ALTAMIRA de alta presión. La manguera de jardín no podrá soportar la presión de descarga que se produce y fallará.



C. El chorro de descarga de alta presión es peligroso. Para evitar lesiones, NO apunte este chorro hacia personas ni animales.

D. VERIFIQUE que la presión de la tubería de succión de la bomba más la presión de descarga de la bomba, no sobrepasen la clasificación nominal de presión de la manguera y de sus accesorios. Consulte la tabla de datos técnicos para obtener las presiones nominales de descarga de la bomba.

A continuación se presenta la tabla de datos técnicos de los modelos disponibles:

CÓDIGO	CAUDAL NOMINAL	HP	KW	AMPERAJE A PLENA CARGA	FASES X VOLTS	TIPO DE MOTOR	SUCCIÓN Y DESCARGA (PULGADAS)	DIÁMETRO RECOMENDADO PARA TUBERÍA DE SUCCIÓN (PULGADAS)	PRESIÓN AL CIERRE m / psi	CARGA A SU MÁXIMA EFICIENCIA (m/psi)	
ALTAPRES20H05/1123	20 lpm / 5 GPM	1/2	0.37	9.0/4.5	1 X 115/230	ODP (ABIERTO A PRUEBA DE GOTEO)	1" X 1"	1.25"	113/161	82/116	
ALTAPRES20H10/1123		1	0.75	14.2/7.1					187/266	142/202	
ALTAPRES30H05/1123	30 lpm / 7 GPM	1/2	0.37	9.0/4.5					102/145	61/87	
ALTAPRES30H07/1123		3/4	0.55	11.2/5.6					128/182	76/108	
ALTAPRES30H10/1123		1	0.75	14.2/7.1					181/257	110/156	
ALTAPRES30H15/1123		1.5	1.1	17.6/8.8					240/341	140/199	
ALTAPRES40H05/1123	40 lpm / 10 GPM	1/2	0.37	9.0/4.5					89/126	51/72	
ALTAPRES40H07/1123		3/4	0.55	11.2/5.6					102/145	62/88	
ALTAPRES40H10/1123		1	0.75	14.2/7.1					142/202	88/125	
ALTAPRES40H15/1123		1.5	1.1	17.6/8.8					191/271	112/159	
ALTAPRES40H20/1123		2	1.5	24.0/12.0					232/330	138/196	
ALTAPRES60H10/1123	60 lpm / 16 GPM	1	0.75	14.2/7.1					103/146	60/85	
ALTAPRES60H15/1123		1.5	1.1	24.0/12.0					152/216	85/121	
ALTAPRES60X15/3234		2	1.5	8.5/4.25					3 X 208-230/460	152/216	85/121
ALTAPRES60H20/1123				24.0/12.0					1 X 115/230	192/273	108/153
ALTAPRES60X20/3234				8.5/4.25					3 X 208-230/460	192/273	108/153
ALTAPRES75H07/1123	75 lpm / 20 GPM	3/4	0.55	10.2/5.6	1 X 115/230	1.5"	57/81	38/54			
ALTAPRES75H10/1123		1	0.75	14.2/7.1			79/112	55/78			
ALTAPRES75H15/1123		1.5	1.1	24.0/12.0			112/159	78/111			
ALTAPRES75H20/1123		2	1.5	24.0/12.0			132/188	94/134			
ALTAPRES75H30/1230		3	2.2	13.3			1 X 230	168/239	120/170		
ALTAPRES95H20/1123	95 lpm / 25 GPM	2	1.5	24.0/12.0	1 X 115/230	112/159	75/107				
ALTAPRES95X20/3234				8.5/4.25	3 X 208-230/460	112/159	75/107				
ALTAPRES95H30/1230		3	2.2	13.3	1 X 230	143/203	98/139				
ALTAPRES95X30/3234				10.0/5.0	3 X 208-230/460	143/203	98/139				

## INSPECCIÓN DE EMBALAJE DEL PRODUCTO

Todas las bombas multietapas horizontales se prueban, inspeccionan y embalan cuidadosamente para asegurar su arribo en condiciones ideales. Cuando reciba la bomba, examínela cuidadosamente para asegurarse que no haya averías o piezas dañadas debido al transporte.

Si existieran daños evidentes, comuníquelos inmediatamente a su transportista y al distribuidor. El transportista asume total responsabilidad por el arribo seguro del envío. Cualquier reclamo por daños durante el transporte, sean visibles o encubiertos, deben hacerse primero a través del transportista.

La bomba ALTAMIRA de alta presión ha sido cuidadosamente inspeccionada y empacada para garantizar su entrega segura.

## INSTALACIÓN

La bomba ha sido diseñada para manejar la alta presión desde las aguas públicas hasta la presión de agua de un sistema de agua privado. Utilice esta corriente de agua de alta presión para lavar lecherías, establos, garajes y para la prevención de incendios.

La bomba es portátil, cuenta una práctica asa de transporte. Si se utilizará un sistema de agua a presión ya existente como fuente de suministro de agua, se podrá conectar con los accesorios correspondientes y una manguera de alta presión (según la medida que requiera) a la succión de la bomba. Si la bomba se ha instalado permanentemente sobre un muro, use tubería o una manguera de gran resistencia para la línea de succión.

Alta presión. Algunos componentes de la bomba se pueden fisurar si las presiones sobrepasan los límites nominales. La máxima presión a la succión es de 75 psi. La máxima presión a la descarga es de 500 psi. La garantía quedará invalidada si se sobrepasan estos límites de presión.

Elija un área adecuada para instalar la bomba, bien ventilada y segura para su montaje.

**AVISO:** Las bombas Altapres de 1/3 a 2 hp serán identificadas con la leyenda "ACEPTABLE PARA USO EXTERNO O INTERNO".

Las bombas Altapres de 3 hp serán identificadas con la leyenda "ACEPTABLE PARA USO INTERNO ÚNICAMENTE".

## OPCIÓN DE INSTALACIÓN DE LA BOMBA EN INTERIORES

Elija un lugar limpio, bien ventilado y al resguardo del clima que proporcione protección a la bomba contra el congelamiento, inundaciones o calor excesivo. Además, debe permitir fácil acceso para el mantenimiento y drenaje apropiado para la bomba, tanque y las tuberías de servicio. No es esencial que exista una base preparada, siempre que la superficie sea dura y esté nivelada. Puede montarse tanto en forma horizontal como en forma vertical dependiendo del espacio disponible. Cuando sea instalada fuera de la casa, pero dentro de una estructura cerrada (como un cuarto de maquinas) la bomba debe protegerse mediante calor auxiliar para evitar el posible congelamiento.

### CONECTADA A UN DEPÓSITO DE AGUA

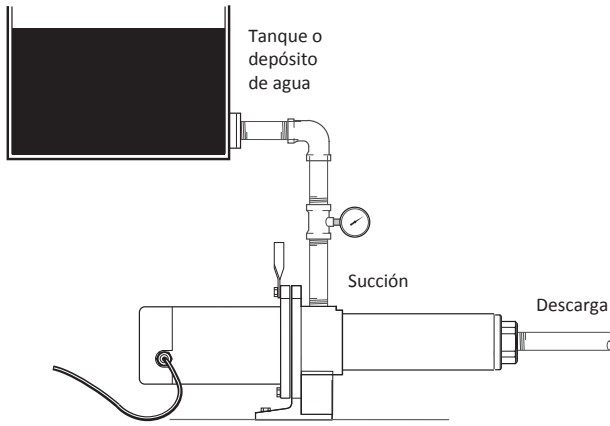


Fig. 1

### CONECTADA AL SERVICIO DOMÉSTICO

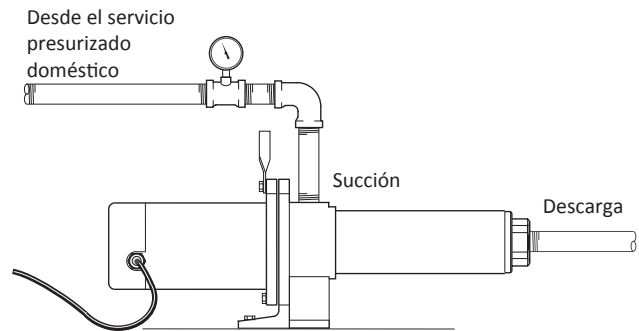


Fig. 2

### BOMBA INSTALADA EN MURO, CONECTADA A LA LÍNEA DE ALIMENTACIÓN.

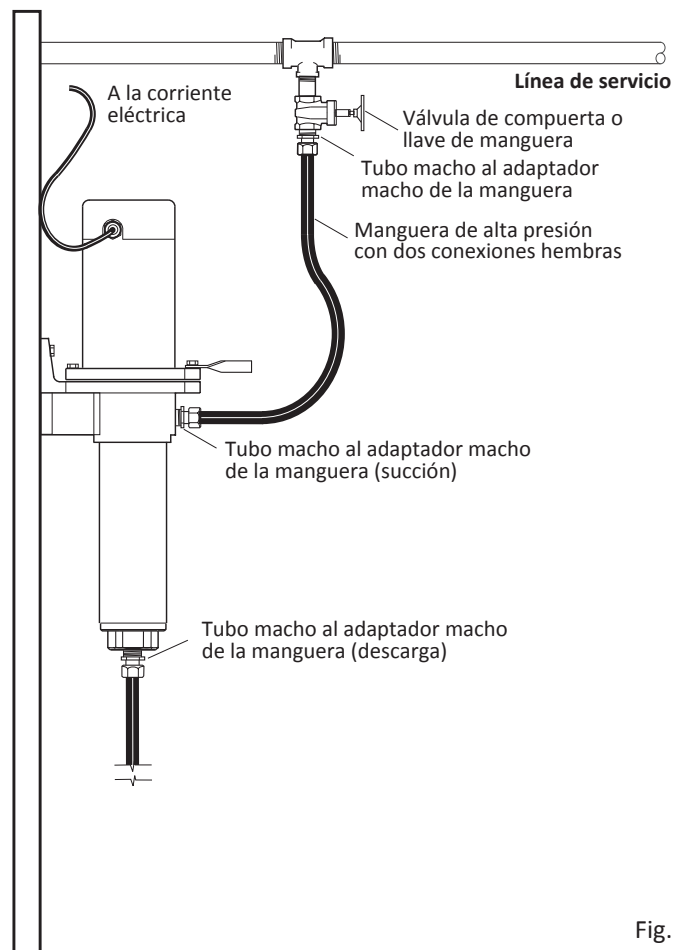


Fig. 3

## OPCIÓN DE INSTALACIÓN DE LA BOMBA EN EXTERIORES

Elija un lugar limpio que se adapte mejor al requerimiento del sistema de agua. No es esencial que exista una base preparada, siempre que la superficie sea dura y esté nivelada.

Debe permitir fácil acceso para mantenimiento y el drenaje adecuado a la bomba, tanque y tuberías de servicio.

Cuando sea instalada fuera de la casa, la bomba y el sistema de tuberías deben ser drenados completamente para evitar el posible congelamiento.

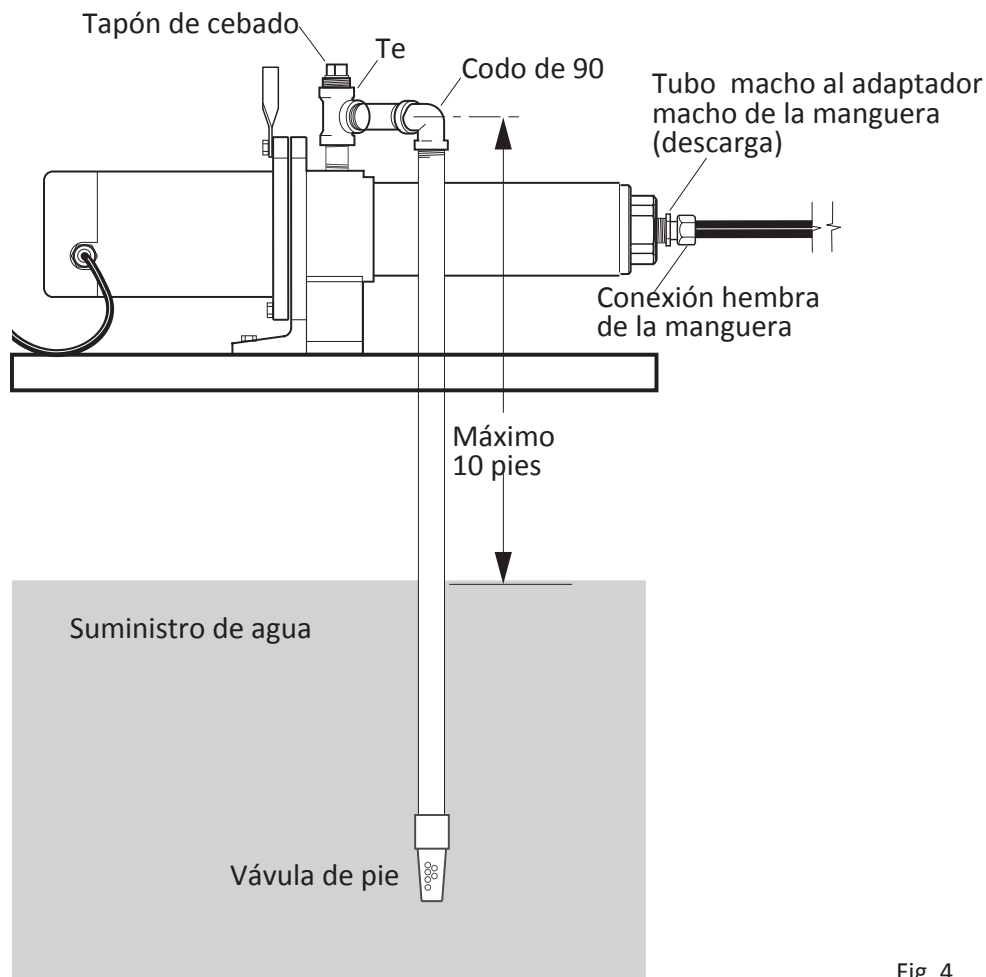


Fig. 4

**Nota:** Se debe tener especial cuidado en darle una ligera inclinación a la tubería de succión para eliminar las burbujas que se pudieran generar.

**AVISO:** Cuando se utilice la bomba Altapres para extraer agua de una fuente que se encuentra por debajo de su nivel, la altura de succión requerida no debe exceder los 10 pies. Si el agua se extrae de un pozo, decida como sellar el pozo para evitar la contaminación con la superficie, a manera de cumplir con los requerimientos de las autoridades locales. El dispositivo más común para esta finalidad es el **SELLO SANITARIO DE POZO**.

## PLOMERÍA, TUBERÍAS Y MANGUERAS

En general, coloque las tuberías de succión y descarga lo más rectas posible. Evite el uso de curvas, codos y accesorios cuando sea posible. Todas las conexiones en la succión deben ser herméticas, utilice sellador para tuberías en todas las uniones roscadas. Utilice siempre que sea posible un filtro en la succión para prevenir la entrada de sólidos y residuos suspendidos a la bomba.



## TUBERÍA DE SUCCIÓN CON DESVÍO HORIZONTAL Y TUBERÍA DE DESCARGA

Cuando la bomba está desviada del pozo, es recomendable aumentar el diámetro de la tubería de succión de desvío horizontal para reducir la pérdida por fricción.

Cuando la bomba está ubicada a una distancia considerable de los puntos de utilización del agua, es necesario incrementar el tamaño de la tubería de descarga a fin de reducir las pérdidas por fricción.

La pérdida por fricción en el sistema aumenta:

- 1.) Al aumentar el caudal.
- 2.) Al reducir el tamaño de la tubería.

Consulte las tablas de rendimiento de la bomba Altapres y las tablas de pérdidas por fricción (incluidas al final de este manual).

Para determinar la pérdida por fricción total para una aplicación en específico. Los tubos desde el pozo hasta la bomba deben de tener una pendiente ascendente (alrededor de 1" de elevación por cada 30" de longitud).

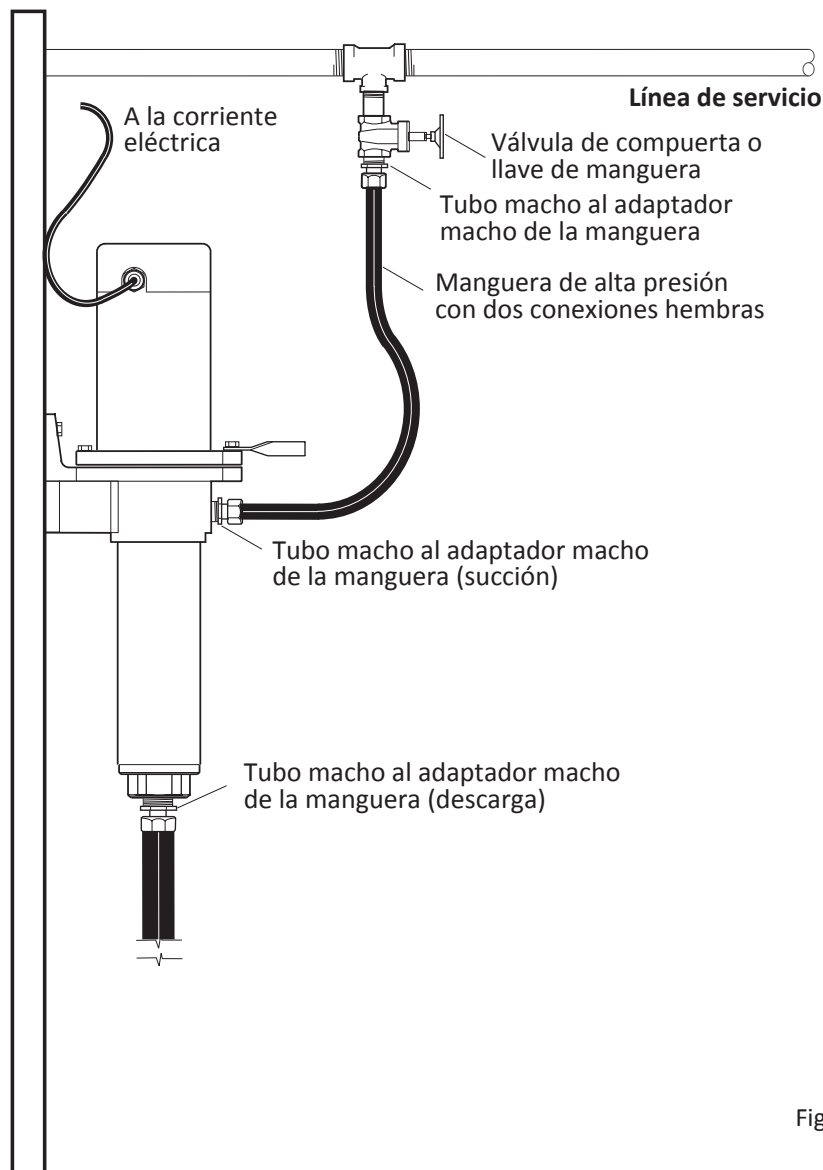


Fig. 5

## ⚠ INSTALACIÓN ELÉCTRICA

Un circuito energizado puede causar descarga eléctrica, quemaduras o incluso hasta la muerte.

La instalación incorrecta del cableado puede causar daños permanentes al motor. La conexión de la bomba debe cumplir las normas y los códigos locales aplicables.

La instalación eléctrica debe ser realizada por un técnico

calificado. Esto asegura que la instalación cumpla con todos los códigos eléctricos requeridos.

### AVISO: ¡LEA Y SIGA TODAS LAS INSTRUCCIONES!

Todas las bombas vienen de fábrica para conectarse a tensión 230 V.



Desconecte la energía en el tablero eléctrico antes de efectuar cualquier conexión. La tensión debe ser de +/- 10% de la tensión nominal del motor. Tensiones muy bajas o muy altas pueden dañar el motor e invalidarán la garantía. Si es posible, conecte la bomba a un circuito exclusivo sin otras cargas en él.



No opere la bomba a menos que esté conectada a tierra.

Para conectar la bomba a tierra, conecte el cable de tierra al bastidor del motor mediante el tornillo verde de puesta a tierra, como se indica detrás de la tapa trasera del motor, y conecte los otros cables a las terminales de línea en la placa de terminales. En el caso de motores de doble tensión, le sugerimos revisar la fig.6 que se muestra a continuación.

**AVISO:** Si adquirió un conjunto de bomba/motor trifásico, la rotación del motor debe verificarse después de cebar la bomba pero antes del funcionamiento continuo. Verifique la rotación, conectando y desconectando la corriente eléctrica al motor y observe la rotación del acoplamiento. Invierta la rotación como se indica en el motor si no coincide la flecha de rotación en la estructura. Debe colocarse un interruptor de desconexión con fusibles o un disyuntor en la bomba o cerca de ella.

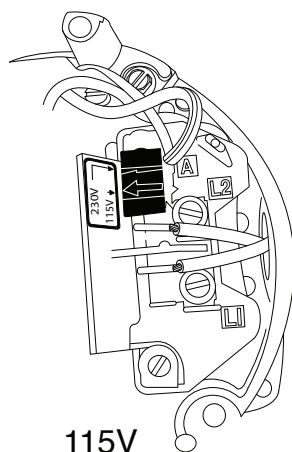
### AJUSTE DE LA TENSIÓN DE ENTRADA (sólo conjuntos de bomba/motor monofásicos)

Para cambiar la tensión del motor desconecte el conector de selección de tensión del motor y reconéctelo en la posición correcta.

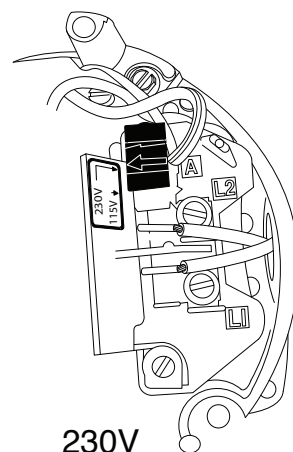
El motor puede configurarse para tensiones de 115 y 230V.

La tensión del motor puede determinarse observando el alineamiento de la flecha del conector y la flecha en la placa de terminales del motor (ubicada debajo de la tapa trasera del motor). En caso de ser necesario busque asesoría con un técnico calificado. La tensión pre-configurada en la fábrica es de 230V.

**AVISO:** Consulte las instrucciones del cableado en tapa de las terminales o en la placa de identificación del motor.



115V



230V

Fig.6

Las características básicas del motor estándar para las bombas ALTAPRES son las siguientes:

- 1.) 3450 RPM
- 2.) Monofásico o Trifásico
- 3.) Tensión seleccionable entre 115 y 230V, para los modelos de 1/2 a 2 hp; 230V únicamente para los modelos de 3 hp.
- 4.) Los motores monofásicos de 1/2, 3/4, 1, 1.5, 2, y 3 hp son configurados por norma de fábrica para su uso con 230V (los motores de 3 hp son de 230V únicamente, los demás pueden cambiarse a 115V de ser necesario).

## OPERACIÓN

La presión de trabajo máxima es de 500 PSI

La presión máxima de succión es de 75 PSI

La temperatura máxima del agua es de 48°C (120°F). Consulte con la fábrica para el bombeo de otros líquidos que no sean agua. Evite bombear agua con residuos sólidos o arena en suspensión. No haga funcionar la bomba en seco.

### ADVERTENCIA

Nunca haga funcionar la bomba en seco. Para efectuar el cebado, llene por completo con agua la tubería de succión, la bomba y la tubería de descarga.

Se requiere de una válvula de retención en todas las instalaciones donde la bomba extrae el agua desde una alimentación con succión negativa para evitar que el líquido de cebado salga de la bomba. Una instalación de alta presión típica tiene abastecimiento mediante un tanque o una fuente de agua a presión, dando lugar a lo que se conoce como estado de succión ahogada o de cebado natural, en este tipo de instalaciones no es necesaria una válvula de retención.

Si la instalación de la bomba requiere frecuentemente del cebado, puede resultar útil el agregado de un accesorio "T" con un tapón en la tubería de succión. Esto permite facilitar el proceso de cebado sin la necesidad de retirar o desarmar el resto del sistema.

**PRESIÓN PELIGROSA:** No haga funcionar ninguna bomba con la descarga cerrada, ni con una presión por encima de la especificada en este manual.

**NOTA:** Todos los cableados están sujetos a inspecciones oficiales y deben cumplir el código eléctrico local. Coloque un interruptor o un tablero de protección en un área cercana a la bomba.

**AVISO: Tome las siguientes precauciones cuando opere la bomba:**

1. ¡Mantenga el motor seco! No dirija la chorro de agua de la descarga de la bomba hacia el motor.
2. Presión peligrosa. No permita que la bomba opere con la descarga cerrada, ya que la manguera puede explotar o la bomba se puede dañar debido a las altas presiones.
3. No use una pistola a gatillo estándar con esta bomba. Use solamente pistolas a gatillo con la opción de descarga automática. Estas se venden como accesorios y vienen con tres toberas. La tobera más pequeña limita el flujo, permitiendo el uso de una fuente de agua más pequeña. Las dos toberas más grandes se usan si la fuente de agua puede suministrar toda la capacidad de la bomba.
4. No permita que la bomba trabaje en seco, pues se podrá dañar la junta de estanqueidad.
5. Para evitar daños internos en la bomba, no la haga funcionar con agua a temperaturas superiores a los 48°C (120°F).

## PUESTA EN MARCHA

A. Cierre todas las salidas del sistema, luego abra lentamente una de las salidas para permitir que el exceso de aire sea expulsado al exterior del sistema.

B. Haga funcionar la bomba.

C. Gradualmente, pero de inmediato, comience a abrir la válvula de descarga hasta la posición media.

Si luego de unos minutos de funcionamiento el agua aún no sale, repita el proceso de cebado (la bomba puede no funcionar debido al exceso de aire que está atrapado en el interior de la unidad).

D. Una vez que la bomba esté funcionando correctamente, abra por completo la válvula de descarga y una de las salidas del sistema, dejando la bomba en funcionamiento hasta que el agua salga sin residuos. Si luego de un tiempo razonable el agua sigue saliendo con residuos o suciedad, consulte con un profesional en sistemas de agua por asistencia adicional. No será necesario repetir el proceso de cebado a no ser que la bomba sea purgada para ser reparada o almacenada, que existan pérdidas en la tubería de succión, o que exista una falla en la válvula de retención o en la válvula de succión.

## AJUSTE DE LA BOMBA, EN CASO QUE LA DEMANDA DEL SISTEMA NO SEA MAYOR QUE EL ABASTECIMIENTO

Las bombas ALTAPRES se utilizan típicamente para aumentar la presión de agua de la red de la ciudad de 10 a 70 PSI por encima de la presión de suministro del servicio de agua.

Para que la bomba opere correctamente y que eleve la presión del sistema municipal hasta la presión deseada, se requiere de un caudal de agua constante y uniforme. La bomba Altapres fallará de manera prematura si se configura para operar en un punto más allá del que puede ser alimentada.

## PROCESO PARA ASEGURARSE QUE LA BOMBA RECIBE EL AGUA SUFICIENTE PARA CUMPLIR CON LA DEMANDA

- 1.) Instale una válvula de cierre en la tubería cerca de la descarga de la bomba.
- 2.) Cierre la válvula, pero asegúrese de que el suministro de agua acceda a la bomba sin restricciones.
- 3.) Encienda la bomba y comience a abrir la válvula de cierre de la tubería de descarga.
- 4.) Continúe abriendo la válvula de descarga hasta que escuche un sonido distintivo emitido por la bomba.

Este sonido es denominado "Cavitación" (esta puede destruir la bomba a lo largo del tiempo) y se escucha como si hubiera grava dentro de la bomba.

- 5.) Cierre lentamente la válvula de la descarga hasta no escuchar la cavitación.
- 6.) La bomba ahora está ajustada a manera que la demanda del sistema no exceda la cantidad que le puede ser suministrada.

# MANTENIMIENTO

## ⚠ ADVERTENCIA

Antes de intervenir la bomba, asegúrese que la alimentación esté desconectada. Luego de volver a montar la bomba, consulte las instrucciones de cebado, pues deberá cebarla antes de hacerla funcionar.

## ⚠ ADVERTENCIA

El voltaje puede causar descarga eléctrica, quemaduras o la muerte. Desconecte la alimentación de la bomba antes de realizar mantenimiento a la unidad.

## DRENAJE

AVISO: Desconectar la bomba no necesariamente drenará todas las otras partes del sistema de tuberías. Si existiera alguna duda acerca del procedimiento correcto o si fuera necesario drenar la tubería de succión, consulte con un profesional en sistemas de agua.

Todas las tuberías y tanques expuestos a climas donde pudieran congelarse deben ser drenados. Si existiera alguna duda acerca del procedimiento correcto para la purga del tanque a presión del sistema, contacte al fabricante del tanque para asesoría.

## DESMONTAJE Y MANTENIMIENTO

### Herramientas requeridas:

- Llave Allen de 5/32"
- Llave Allen de 3/16" (trifásico)
- Llave de boca de 7/16"
- Llave de 1/2"
- Llave de 9/16" (cant. 2)
- Llave fija de 5/8"
- Llave de boca de 1-1/8"
- Llave hexagonal para tuercas de 1/2"
- Pinzas de ajuste
- Banco de trabajo con morsa
- Llave para cañerías grande

- Llave de cinta
- Pinza para anillos de presión
- Martillo de goma
- Destornillador de hoja plana

### Ajustes de torsión:

- Conjunto de tornillos de acople – 75 PSI
- Tornillos de fijación entre el motor y la bomba – 185 PSI
- Cabezal de descarga de la bomba – 75 PSI
- Tuerca del eje de la bomba – 30 PSI
- Tornillo de eje (sólo trifásico) – 150 PSI

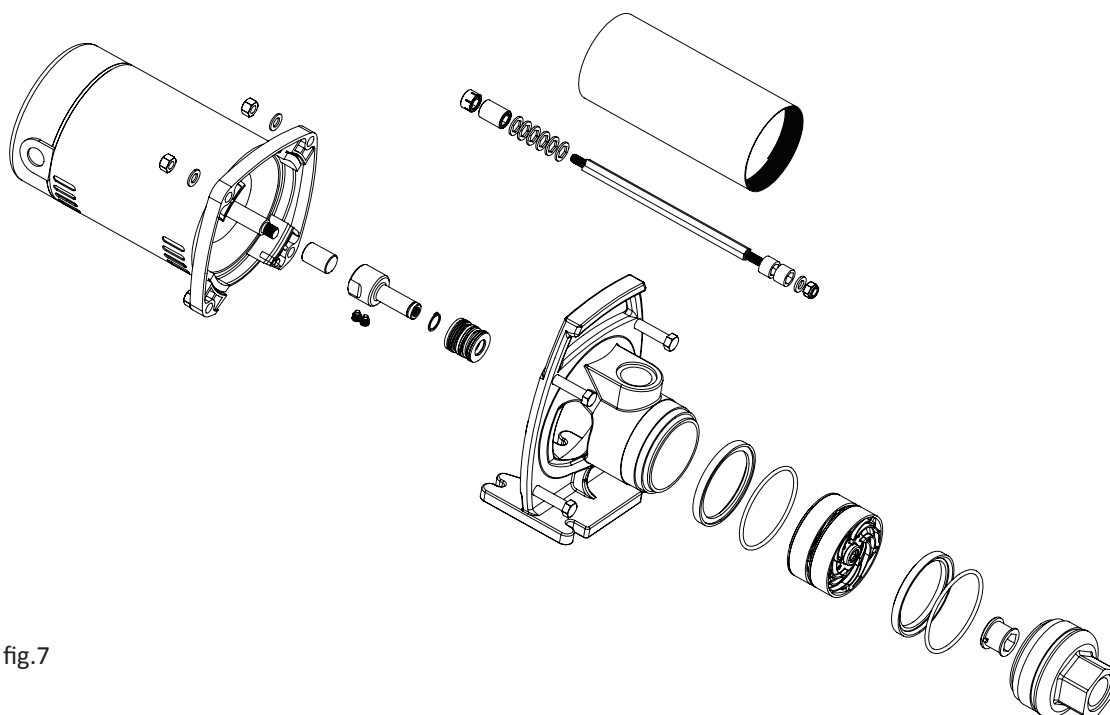


fig.7

## DESMONTAJE PARA EL REEMPLAZO DEL MOTOR

1. Afloje los dos tornillos del acoplamiento entre el motor y la bomba.

El paso núm. 8 indica la posición apropiada del acople antes del ajuste de los tornillos en el proceso de reensamble.

2. Retire los 4 tornillos, tuercas y arandelas de presión que sostienen el motor al extremo de la bomba.

3. Deslice el motor hacia fuera de la bomba.

4. Retire la cubierta del motor del lado del cableado

5. Con el fin de obtener acceso al eje del motor, afloje el tornillo que mantiene la protección de sobrecarga del motor en su sitio y desplace la protección lateralmente sin desconectar el cableado.

6. Coloque una llave de 7/16" en la sección plana del eje del motor. Puede que necesite rotar el eje del motor hasta que la llave quede alineada con la sección plana en el eje.

7. Para motores trifásicos: retire el tornillo del eje del centro del adaptador del eje con una llave Allen de 3/16". Este tornillo de eje tiene una rosca izquierda. Afloje rotando en sentido anti-horario. Omita este paso para motores monofásicos que no incluyen este tornillo de eje.

8. Retire el adaptador de eje del motor del extremo de la bomba con una llave fija de 5/8", mientras sujeta el extremo opuesto del eje del motor con una llave fija de 7/16". Algunas bombas monofásicas no tienen caras planas de 5/8", aquí usted deberá retirarla utilizando un par de mordasas.

9. La instalación de un nuevo motor se lleva a cabo invirtiendo los pasos anteriores 1 a 8.

En el paso final del montaje, antes de ajustar los dos tornillos del acoplamiento, este debe ser introducido por completo en la dirección del motor con un destornillador de hoja plana para conseguir el posicionamiento apropiado.

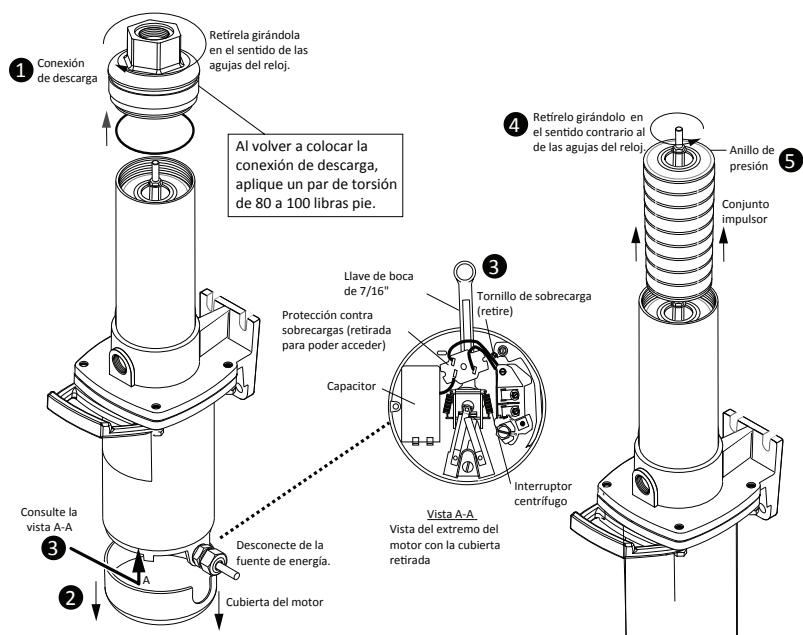
## DESMONTAJE DEL CONJUNTO BOMBA-MOTOR Y REEMPLAZO DEL SELLO MECÁNICO

1. Retire el motor de la forma en que se describe en los pasos 1 a 3 de "Desmontaje para el reemplazo del motor". Los pasos siguientes involucran el desmontaje del conjunto bomba-motor. Debe prestarse especial atención a la colocación y orientación de cada una de las partes, para asegurar que la bomba sea reensamblada correctamente. Si no se siente cómodo y/o familiarizado con este tipo de tarea, pida apoyo a un técnico especializado.

2. Mientras sostiene la bomba de manera adecuada, retire la brida de descarga de la bomba con una llave para cañerías y gírela en sentido horario desde la descarga de la bomba.

3. Retire el anillo adaptador de descarga y el anillo "O" del conjunto prestando especial atención de su posición y orientación.

4. Si la carcasa de la bomba no sale al mismo tiempo que la brida de descarga, será necesario retirar la carcasa



utilizando una llave de cinta girándola en el sentido horario.

5. Mientras sostiene el acoplamiento entre la bomba y el motor con una llave de boca de 1-1/8", retire la tuerca de 1/2" del eje de la bomba. A continuación, retire todas las arandelas, bujes espaciadores, etapas del impulsor, arandelas de presión, adaptadores y anillos "O" del eje.

Preste atención cuidadosa a la colocación y orientación de estos componentes para asegurar que sean reensamblados correctamente.

6. Retire el anillo de presión y la arandela de retención del sello mecánico ubicadas en el extremo del cople entre la bomba y el motor.

7. Mediante un martillo de goma, dé pequeños golpes al conjunto de eje y cople a través de la brida en la dirección de montaje del motor. Ahora, la mitad del sello mecánico que posee un resorte está suelto y puede ser retirada del conjunto.

8. El asiento cerámico y la protección de goma pueden ser extraídos de la brida mediante un destornillador de hoja plana y el martillo de goma con ligeros golpes.

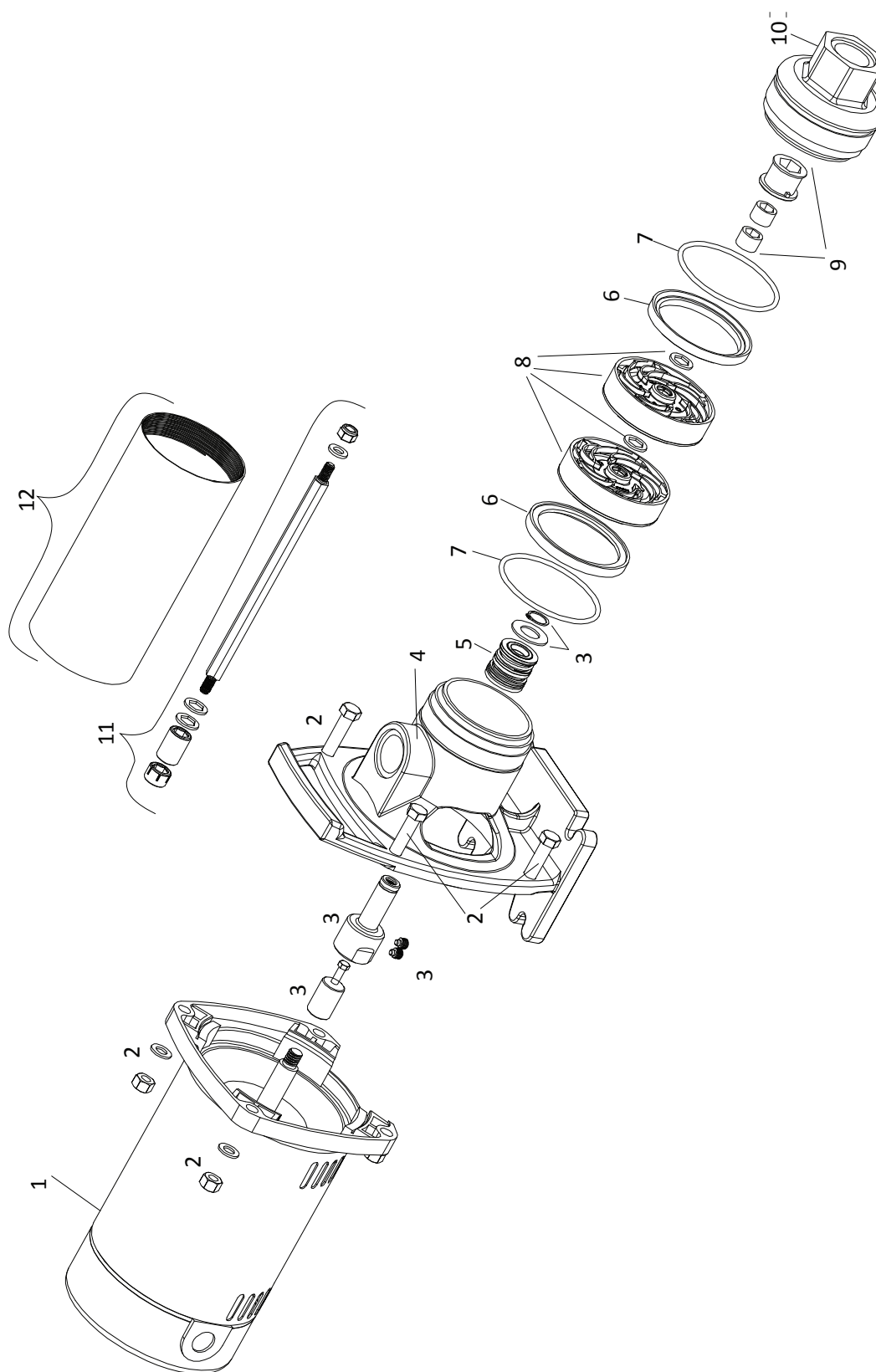
9. El reensamble de la bomba se lleva a cabo invirtiendo los pasos anteriores 1 a 8. Lubricar las partes de goma con agua jabonosa facilitará la instalación.

Sea cuidadoso en no contaminar los asientos del sello mecánico con materiales extraños o tocándolo con sus manos. Utilice el buje de cartón proporcionado con el nuevo sello mecánico para colocar el asiento cerámico en su sitio sin contaminarlo.

## SOLUCIÓN DE PROBLEMAS

PROBLEMA	CAUSA POSIBLE
El motor no arranca	(a) Interruptor de desconexión abierto (b) Fusibles fundidos o protección térmica abierta (c) Eje bloqueado, componentes hidráulicos armados incorrectamente (d) Falla en el bobinado del motor (e) Interruptor centrífugo dañado (f) Cableado desconectado o defectuoso
Sobrecalentamiento del motor	(a) Alta o baja de tensión (b) Componentes hidráulicos bajo excesiva fricción (c) Ventilación inadecuada
La bomba no suministra agua	(a) Bomba no cebada (b) Tubería de succión o descarga tapada (c) Filtración de aire en la tubería de succión
Capacidad o presión de la bomba baja	(a) Válvulas en la succión o en la descarga de la bomba parcialmente cerradas (b) Tuberías de succión o descarga parcialmente tapadas (c) Sentido de giro de la bomba incorrecto
Motor y bomba ruidosos	(a) Tubería de succión tapada (b) Rodamientos del motor defectuosos (c) Válvula en la tubería de succión parcialmente cerrada (d) Tubería de succión parcialmente tapada (e) Impulsores rozando en el interior de la bomba
Filtración de agua en el eje de la bomba	(a) Conjunto de sello mecánico defectuoso

## DESPIECE



(1) Los elementos con la misma identificación se venden/embalan juntos.

(2) Los conjuntos de acoplamiento se envían con los sellos mecánicos correspondientes.

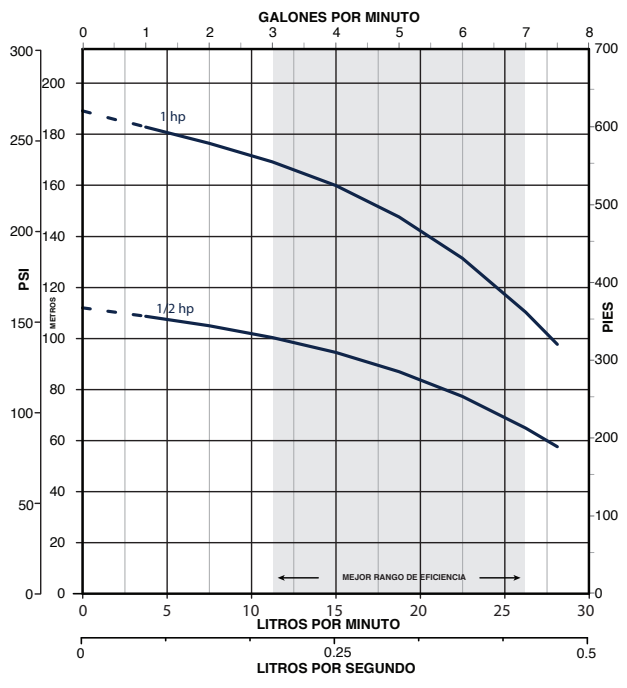
(3) El conjunto de servicio hidráulico es la combinación de las figuras 2, 7, 8, 9, 11 y 12.



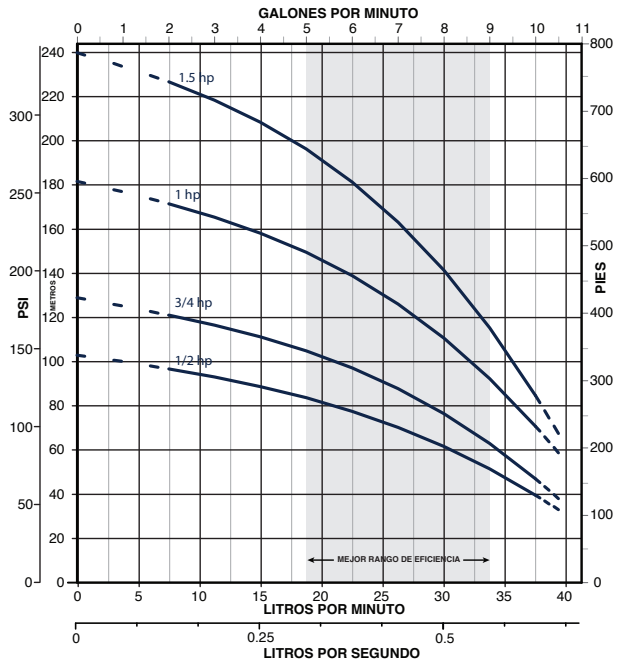
Figura	Descripción	Material de construcción	Código del Repuesto por tamaño de motor					
			1/2HP (1.90 FS)	3/4HP (1.65 FS)	1.0HP (1.65 FS)	1.5HP (1.47 FS)	2.0HP (1.25 FS)	3.0HP (1.15 FS)
1	Motor monofásico		R-APRES-M1/2HP1F	R-APRES-M3/4HP1F	R-APRES-M1HP1F	R-APRES-M1.5HP1F	R-APRES-M2HP1F	R-APRES-M3HP1F
	Motor trifásico		R-APRES-M1/2HP3F	R-APRES-M3/4HP3F	R-APRES-M1HP3F	R-APRES-M1.5HP3F	R-APRES-M2HP3F	R-APRES-M3HP3F
2	Conjunto de fijación		R-APRES-CONFIJA					
3	Conjunto de acoplamiento	Acero inoxidable	R-APRES-CONCOPSS					
		Fundición de hierro	R-APRES-CONCOPHF					
4	Brida de motor/bomba	Acero inoxidable	R-APRES-BRIMOTSS					
		Fundición de hierro	R-APRES-BRIMOTHF					
5	Sello mecánico	Acero inoxidable	R-APRES-SELMECSS					
		Fundición de hierro	R-APRES-SELMECHF					
6	Separadores de succión/descarga		No disponibles como piezas separadas, incluidos en el conjunto de servicio hidráulico únicamente					
7	Conjunto de anillos "O"		R-APRES-CONORING					
8	Conjunto de impulsión							
	20 lpm		R-APRES-CONIMP20					
	30 lpm		R-APRES-CONIMP30					
	40 lpm		R-APRES-CONIMP40					
	60 lpm		R-APRES-CONIMP60					
	75 lpm		R-APRES-CONIMP75					
	95 lpm		R-APRES-CONIMP95					
9	Buje superior		R-APRES-BUJESUP					
10	Brida de descarga		R-APRES-BRIDADES					
11	Eje de la bomba (y accesorios del eje)		No disponibles como piezas separadas, incluidos en el conjunto de servicio hidráulico únicamente					
12	Carcasa de la bomba		No disponibles como piezas separadas, incluidos en el conjunto de servicio hidráulico únicamente					
13	Conjunto de servicio hidráulico							
	20 lpm	Acero inoxidable	R-APRES-S20H05SS		R-APRES-S20H10SS			
	30 lpm		R-APRES-S30H05SS	R-APRES-S30H07SS	R-APRES-S30H10SS	R-APRES-S30H15SS		
	40 lpm		R-APRES-S40H05SS	R-APRES-S40H07SS	R-APRES-S40H10SS	R-APRES-S40H15SS	R-APRES-S40H20SS	
	60 lpm				R-APRES-S60H10SS	R-APRES-S60H15SS	R-APRES-S60H20SS	
	75 lpm			R-APRES-S75H07SS	R-APRES-S75H10SS	R-APRES-S75H15SS	R-APRES-S75H20SS	R-APRES-S75H30SS
	95 lpm						R-APRES-S95H20SS	R-APRES-S95H30SS
13	Conjunto de servicio hidráulico							
20 lpm	Fundición de hierro	R-APRES-S20H05FE		R-APRES-S20H10FE				
30 lpm		R-APRES-S30H05FE	R-APRES-S30H07FE	R-APRES-S30H10FE	R-APRES-S30H15FE			
40 lpm		R-APRES-S40H05FE	R-APRES-S40H07FE	R-APRES-S40H10FE	R-APRES-S40H15FE	R-APRES-S40H20FE		
60 lpm				R-APRES-S60H10FE	R-APRES-S60H15FE	R-APRES-S60H20FE		
75 lpm			R-APRES-S75H07FE	R-APRES-S75H10FE	R-APRES-S75H15FE	R-APRES-S75H20FE	R-APRES-S75H30FE	
95 lpm						R-APRES-S95H20FE	R-APRES-S95H30FE	

# CURVAS DE RENDIMIENTO DE LAS BOMBAS ALTAMIRA

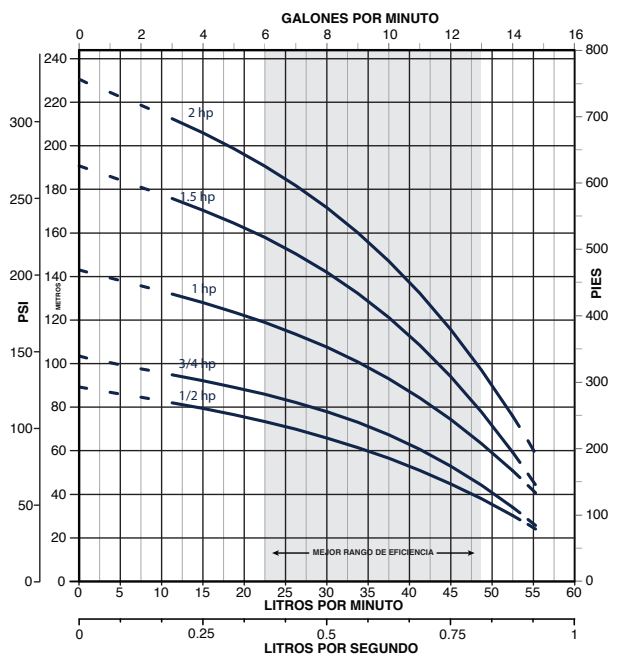
SERIE ALTAPRES 20



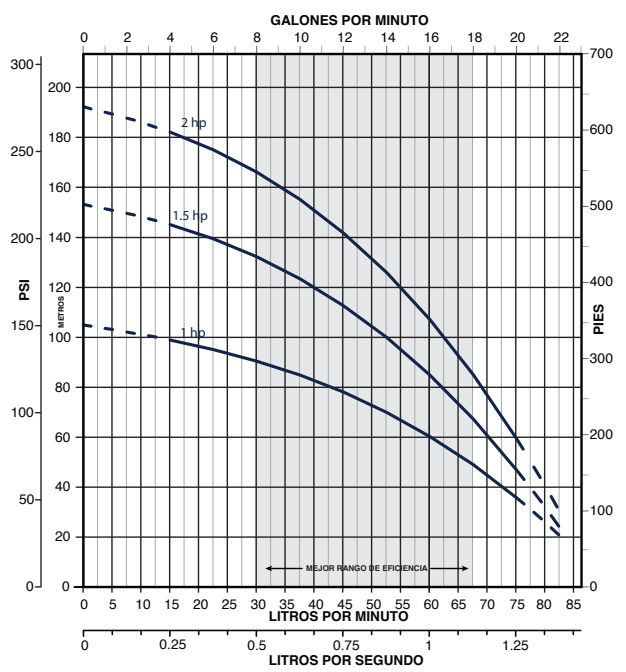
SERIE ALTAPRES 30



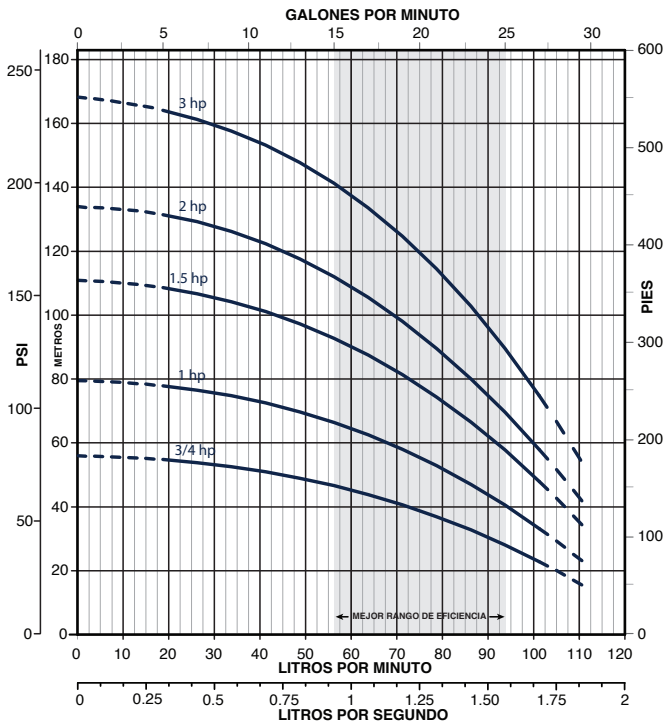
SERIE ALTAPRES 40



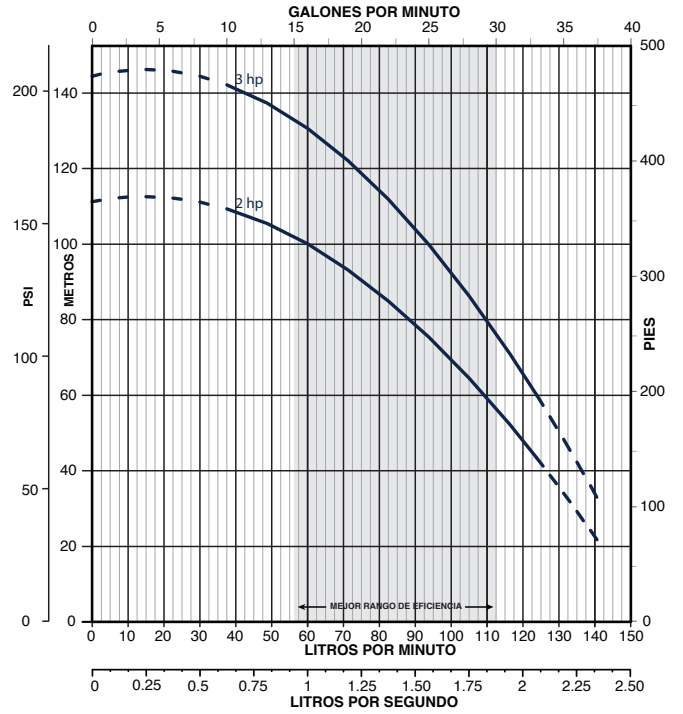
SERIE ALTAPRES 60



**SERIE ALTAPRES 75**



**SERIE ALTAPRES 95**



**TABLAS DE PÉRDIDAS POR FRICCIÓN**

**NOTA:** La tabla muestra la pérdida por fricción para cada 100' de tubería. Para convertir la pérdida por fricción en pérdida por cada pie, mover la coma 2 posiciones hacia la izquierda.

**Tubo 1"**

GPM	LPM	Velocidad m/s	Pérdida por fricción en metros de altura por cada 100 m de longitud		Velocidad m/s	Pérdida por fricción en metros de altura por cada 100 m de longitud C=130
			Acero C=100	PVC C=140		
2.0	7.57	0.23	0.60	0.32	0.02	0.41
3.0	11.36	0.34	1.26	0.68	0.36	0.87
4.0	15.14	0.45	2.14	1.15	0.48	1.48
5.0	18.93	0.57	3.24	1.75	0.59	2.23
6.0	22.71	0.68	4.54	2.45	0.70	3.13
8.0	30.28	0.91	7.73	4.16	0.95	5.35
10	37.85	1.13	11.7	6.31	1.19	8.08
12	45.42	1.36	16.4	8.85	1.42	11.3
14	52.99	1.58	21.8	11.8	1.66	15.0
16	60.56	1.81	27.9	15.1	1.89	19.2
18	68.13	2.04	34.7	18.7	2.13	23.9
20	75.70	2.26	42.1	22.8	2.37	29.0
25	94.63	2.83	63.6	34.6	2.97	43.9
30	113.55	3.38	89.2	48.1	3.57	61.4
40	151.40	4.54	152	82.0	4.72	105

# TABLAS DE PERDIDAS POR FRICCIÓN

Tubo 1 1/4"

GPM	LPM	Velocidad m/s	Pérdida por fricción metros de altura cada 100 m de longitud		Velocidad m/s	Pérdida por fricción en metros de altura cada 100 m de largo C=130
			Acero C=100	PVC C=140		
4.0	15.14	0.26	0.56	0.30	0.31	0.52
6.0	22.71	0.39	1.20	0.65	0.47	1.12
8.0	30.28	0.52	2.04	1.10	0.62	1.92
10	37.85	0.66	3.08	1.67	0.78	2.90
12	45.42	0.78	4.31	2.33	0.93	4.04
14	52.99	0.91	5.73	3.10	1.09	5.35
16	60.56	1.05	7.34	3.96	1.24	6.85
18	68.13	1.18	9.13	4.93	1.40	8.52
20	75.70	1.31	11.1	6.00	1.55	10.4
25	94.63	1.63	16.8	9.06	1.94	15.7
30	113.55	1.96	23.5	12.7	2.33	22.1
40	151.40	2.62	40.0	21.6	3.11	37.6
50	189.25	3.05	60.4	32.6	3.90	56.7
60	227.10	3.93	84.7	45.6	4.66	79.5
80	302.80	5.24	144	77.9	6.22	136

Tubo 1 1/2"

GPM	LPM	Velocidad m/s	Pérdida por fricción metros de altura cada 100 m de longitud		Velocidad m/s	Pérdida por fricción en metros de altura cada 100 m de largo C=130
			Acero C=100	PVC C=140		
6.0	22.71	0.29	0.57	0.31	0.33	0.49
8.0	30.28	0.38	0.96	0.52	0.44	0.82
10	37.85	0.48	1.45	0.79	0.55	1.24
12	45.42	0.58	2.04	1.10	0.66	1.73
15	56.78	0.72	2.95	1.59	0.82	2.62
20	75.70	0.96	5.24	2.83	1.10	4.46
25	94.63	1.20	7.90	4.26	1.37	6.74
30	113.55	1.44	11.1	6.00	1.65	9.44
40	151.40	1.92	18.9	10.2	2.20	16.1
50	189.25	2.40	28.5	15.4	2.75	24.3
60	227.10	2.88	40.0	21.6	3.29	34.1
70	264.95	3.35	53.2	28.7	3.84	45.5
80	302.80	3.84	68.1	36.8	4.39	58.1
90	340.65	4.33	84.7	45.7	4.94	72.1
100	378.50	4.82	103	56.6	5.49	87.7

Tubo 2"

GPM	LPM	Velocidad m/s	Pérdida por fricción metros de altura cada 100 m de longitud		Velocidad m/s	Pérdida por fricción en metros de altura cada 100 m de largo C=130
			Acero C=100	PVC C=140		
10	37.85	0.29	0.43	0.23	0.33	0.35
15	56.78	0.44	0.92	0.50	0.49	0.75
20	75.70	0.58	1.55	0.84	0.64	1.24
25	94.63	0.73	2.35	1.27	0.81	1.87
30	113.55	0.87	3.29	1.78	0.97	2.62
40	151.40	1.16	5.60	3.03	1.30	4.48
50	189.25	1.43	8.46	4.57	1.62	6.76
60	227.10	1.75	11.9	6.44	1.95	9.47
70	264.95	2.04	15.8	8.53	2.27	12.6
80	302.80	2.33	20.2	10.9	2.60	16.2
90	340.65	2.62	25.1	13.6	2.92	20.0
100	378.50	2.91	30.5	16.5	3.26	24.4
120	454.20	3.51	42.7	23.1	3.66	34.1
150	567.75	4.36	64.7	35.0	4.88	51.6
200	757.00	5.82	110	59.4	6.49	87.8

Tubo 2.5"

GPM	LPM	Velocidad m/s	Pérdida por fricción metros de altura cada 100 m de longitud		Velocidad m/s	Pérdida por fricción en metros de altura cada 100 m de largo C=130
			Acero C=100	PVC C=140		
20	75.70	0.37	0.66	0.35	0.41	0.40
30	113.55	0.61	1.39	0.75	0.62	0.85
40	151.40	0.82	2.36	1.27	0.82	1.46
50	189.25	1.02	3.56	1.92	1.02	2.20
60	227.10	1.23	4.99	2.69	1.23	3.08
70	264.95	1.43	6.64	3.58	1.43	4.11
80	302.80	1.63	8.50	4.59	1.64	5.25
90	340.65	1.84	10.6	5.72	1.84	6.52
100	378.50	2.04	12.8	6.90	2.05	7.94
110	416.35	2.25	15.3	8.22	2.25	9.44
130	492.05	2.65	20.9	11.3	2.66	12.9
150	567.75	3.05	27.3	14.7	3.08	16.8
200	757.00	4.08	46.3	25.0	4.08	28.6
250	946.25	5.12	81.7	44.1	5.12	43.4
300	1135.50	6.13	98.1	52.9	6.10	61.1



Serie  
**Altapres**

# BOMBAS MULTIETAPAS HORIZONTALES PARA ALTA PRESIÓN

## PÓLIZA DE GARANTÍA

**Términos de Garantía:** Respecto a las bombas para alta presión marca ALTAMIRA, la empresa ofrece los siguientes términos:

a) Las Bombas Altapres marca ALTAMIRA para alta presión en todos sus modelos, tienen una garantía de 1 año contra defectos de fabricación en materiales y mano de obra, a partir de la fecha de entrega a su usuario final.

**Condiciones de la Garantía:** Esta aplica solo para equipos vendidos directamente por la empresa a Distribuidores Autorizados. Cualquier Equipo que sea adquirido por cualquier otro canal de distribución no será cubierto por esta garantía. La empresa no se hará responsable por ningún costo de remoción, instalación, transporte o cualquier otro costo que pudiera incurrir en relación con una reclamación de garantía.

**Garantía Exclusiva:** Las garantías de los equipos son hechas a través de este certificado, ningún empleado, agente, representante o distribuidor está autorizado a modificar los términos de esta garantía.

Si el equipo falla de acuerdo a los términos expresados en el segundo párrafo inciso a) de esta póliza, a opción de la empresa, podrá sin cargo en materiales y mano de obra, cambiar el equipo o cualquiera de sus partes, para ser efectiva la garantía.

**Procedimiento para reclamo de garantía:**

- 1) El equipo debe de ser enviado al Centro de Servicio de la empresa, adicional al equipo deberá enviarse una copia de la factura de compra y de esta póliza de garantía debidamente firmada y sellada.
- 2) Los costos del envío al y del centro de servicio son asumidos por el cliente.
- 3) La responsabilidad de la empresa es limitada solo al costo del reemplazo de

las piezas dañadas. Daños por el retraso, uso o almacenamiento inadecuado de los equipos no es responsabilidad de la empresa. Tampoco la empresa se hace responsable por los daños consecuenciales generados a raíz del desuso del equipo.

La empresa no se hace responsable por defectos imputables a actos, daños u omisiones de terceros ocurridos después del embarque.

La garantía no es aplicable bajo condiciones en las cuales, a criterio de la empresa hayan afectado al equipo, en su funcionamiento y/o comportamiento como:

- a) Manejo incorrecto.
- b) Instalación o aplicación inadecuada.
- c) Excesivas condiciones de operación.
- d) Reparaciones o modificaciones no autorizadas.
- e) Daño accidental o intencional.
- f) Daños causado por incendios, motines, manifestaciones o cualquier otro acto vandálico así como daños ocasionados por fuerzas naturales.
- g) Cuando se haya solicitado el envío del equipo y éste no sea recibido en el domicilio de la empresa.

Bajo las condiciones de este certificado la empresa tiene el derecho de inspeccionar cualquier equipo que tenga una reclamación por garantía en su Centro de Servicio.

Para cualquier duda o aclaración respecto a este certificado de Garantía o al uso del equipo, favor de contactar a nuestro departamento de atención y servicio a cliente.

**MÉXICO:**

**Diseño especial y fabricación exclusiva para:**  
Villarreal División Equipos, S.A. de C.V. / Morelos 905  
Sur / Allende, N.L. 67350 México  
Fax sin costo: 01-800-71BOMBA (01-800-712 6622) y  
01-800-832-6600  
**Internet:** [www.vde.com.mx](http://www.vde.com.mx)  
**Correo Electrónico:** [servicio@vde.com.mx](mailto:servicio@vde.com.mx)



Serie  
**Altapres**

**COLOMBIA:**

**Altamira Water, Ltda.**  
Autopista Medellín KM 3.4,  
Centro Empresarial Metropolitano  
BODEGA # 16, Módulo 3, Cota, C/marca, Colombia  
Conmutador: (57)-(1)-8219230  
**Internet:** [www.altamirawater.com](http://www.altamirawater.com)  
**Correo-e:** [servicio@altamirawater.com](mailto:servicio@altamirawater.com)

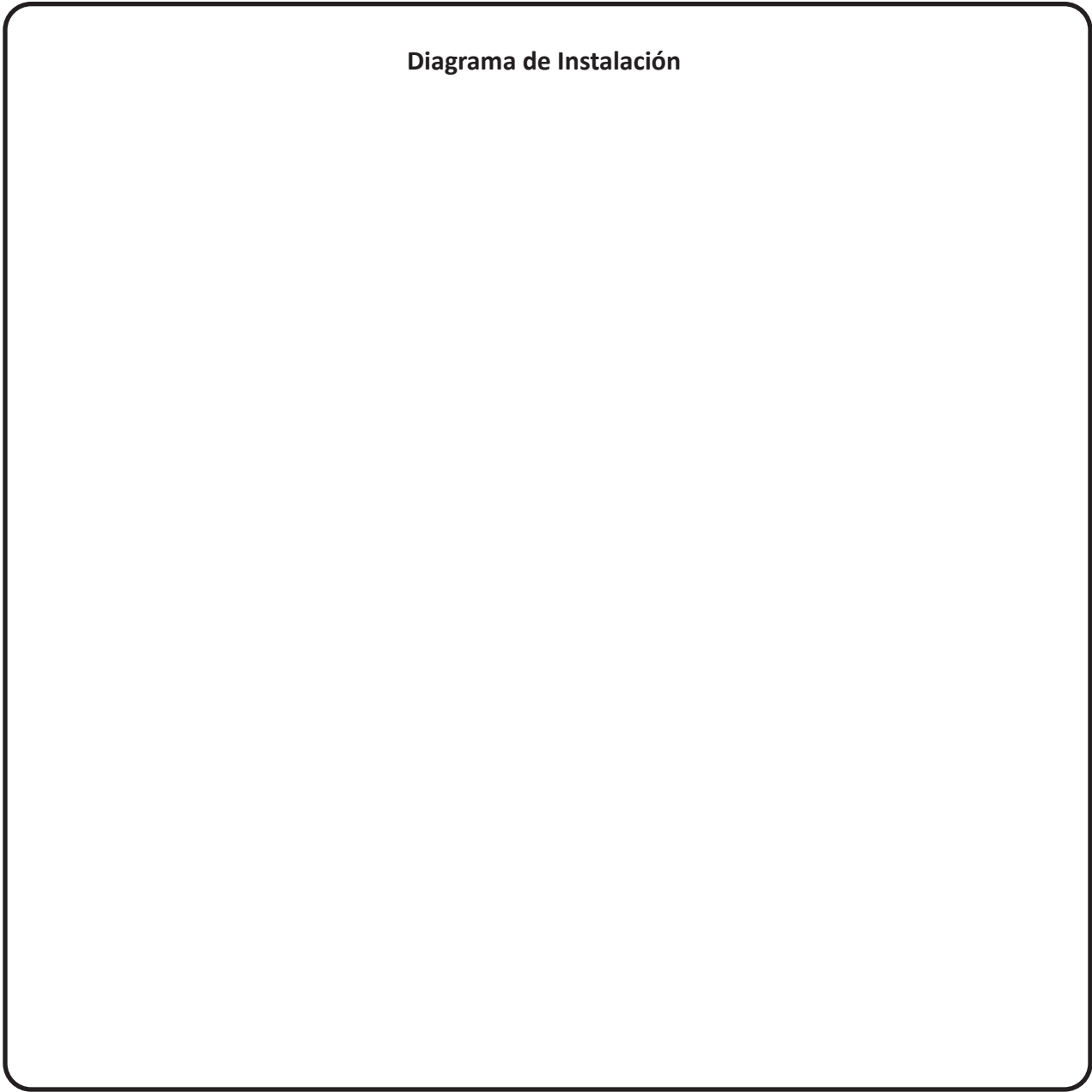
**DATOS DEL DISTRIBUIDOR**

Empresa: \_\_\_\_\_  
 \_\_\_\_\_  
 Teléfono: \_\_\_\_\_  
 Fax: \_\_\_\_\_  
 Solicitante: \_\_\_\_\_  
 E-mail: \_\_\_\_\_  
 Vendedor: \_\_\_\_\_

**DATOS DEL PRODUCTO**

Descripción: \_\_\_\_\_  
 \_\_\_\_\_  
 Cantidad: \_\_\_\_\_  
 Marca: \_\_\_\_\_  
 Modelo: \_\_\_\_\_  
 Fecha de compra/instalación: \_\_\_\_\_  
 No. de Factura: \_\_\_\_\_

Diagrama de Instalación



Observaciones \_\_\_\_\_



*Serie*

---

***Altapres***

---

