

LÁMPARAS LED

LL-P-COL-6W, LLN-P-COL-6W, LLN-SS-BCO-12W, LLN-SS-COL-12W,
LL-P-COL-18W, LLN-P-COL-36W, LLN-SS-BCO-36W Y LLN-SS-COL-36W

LÁMPARAS LED PARA PISCINA

MANUAL DE INSTALACIÓN

ÍNDICE

CONTENIDO

INTRODUCCIÓN	3
SEGURIDAD	3
INSTALACIÓN	4
REEMPLAZO DE UNA LÁMPARA EN UNA PISCINA	9
TRANSFORMADORES DE CONTROL PARA LÁMPARAS LED	10
TRANSFORMADORES BÁSICOS	10
TRANSFORMADORES CON CONTROL REMOTO	12
PÓLIZA	14



INTRODUCCIÓN

Agradecemos infinitamente su preferencia al adquirir nuestras lámparas led marca PANDA.

Las lámparas led marca PANDA, son ideales para la iluminación en piscinas, mejorará la apariencia de su piscina, mezclando colores para crear diferentes ambientes.

Este manual le brindará la información necesaria para realizar una correcta instalación de su lámpara led, logrando obtener una prolongada vida útil y funcionamiento óptimo de su producto. Le recomendamos seguir las indicaciones que aquí se describen.

Conserve este manual en un lugar seguro para futuras consultas.

SEGURIDAD

Los símbolos de advertencia y peligro descritos a continuación deben ser comprendidos para llevar a cabo una instalación segura y adecuada de este producto.

	Riesgo de descarga eléctrica o electrocución
	La lámpara led a prueba de agua debe ser instalada por un electricista con licencia o certificación conforme con el Código Eléctrico Nacional. Una instalación inadecuada puede crear un peligro eléctrico que podría causar la muerte o lesiones graves a los usuarios de la piscina, el instalador debido a descargas eléctricas y también causar daños a la propiedad. Lea y siga las instrucciones especificadas a continuación.
	Antes de instalar la lámpara led a prueba de agua, debe leer y seguir todas las advertencias e instrucciones que aquí se indican. De lo contrario, puede resultar en daños a la persona o la propiedad.
	Importante Este manual contiene información importante sobre la instalación, funcionamiento y uso seguro de este producto. Esta información se debe dar al usuario final de este equipo.

INSTALACIÓN

A. Pasos que debe realizar el instalador antes de hacer la instalación de la lámpara LED. Ver figura 1

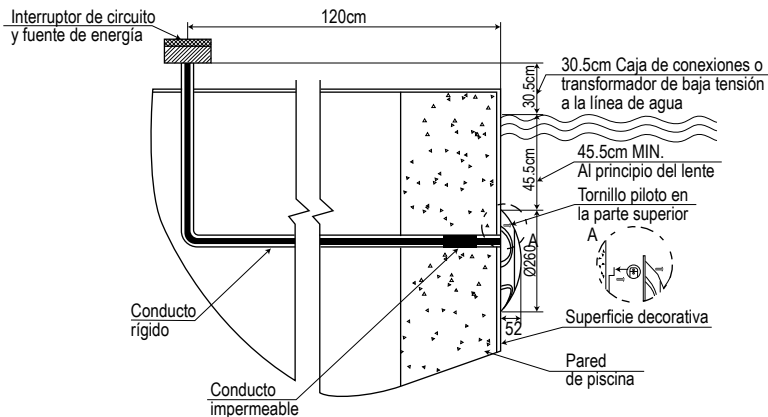


Figura 1. Lámpara sin nicho

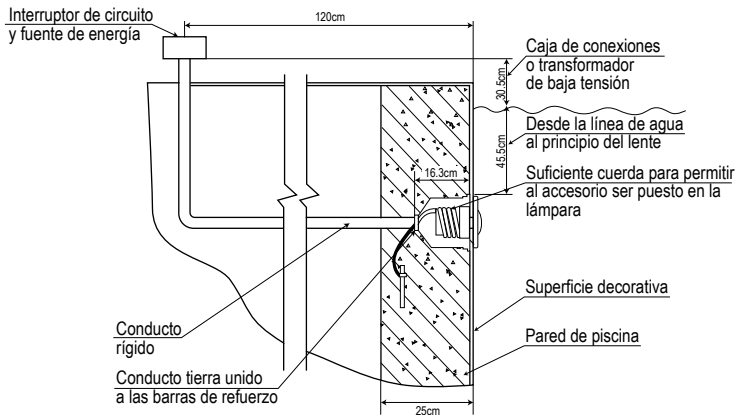


Figura 1. Lámpara con nicho

1. Asegúrese que la piscina donde será instalada la lámpara led cumpla con los requisitos actuales del Código Eléctrico Nacional, todos los códigos y requisitos locales. Un electricista certificado deberá instalar el sistema eléctrico para cumplir con los requisitos antes de hacer la instalación de la lámpara led. Algunos de los requisitos del Código Eléctrico Nacional que debe cumplir con el sistema eléctrico de la piscina son los siguientes:

A. La conexión eléctrica para la lámpara LED debe de tener un interruptor de circuito de falla a tierra y debe de tener un interruptor clasificado correctamente y su resistencia a tierra debe ser no mas de 0.1ohm, y el voltaje de alimentación no debe ser mayor a 12Vca

B. El transformador de control (venta por separado) de 115Vca a 12Vca debe estar ubicado al menos a 30.5 cm por encima del nivel de agua de la piscina, 10 cm por encima del nivel del suelo, y 120cm separado del borde de la piscina. Ver figura 1

*MODELOS SIN NICHOS

C. El soporte de montaje debe estar correctamente instalado de manera que el borde superior de la lámpara led debe estar por debajo de los 45.5 cm de la superficie de agua de la piscina, pero no a más de un metro

*MODELO CON NICHOS

C. La lámpara y todos los componentes de metal sumergidos a mas de 152cm en la piscina deben estar eléctricamente garantizados para su correcta instalación y funcionamiento

D. El nicho debe estar instalado de tal manera que el borde superior de la lámpara led debe estar por debajo de los 45.5 cm de la superficie del agua de la piscina, pero no ha mas de un metro

E. El nicho debe estar correctamente conectado a tierra a través de un cable a tierra calibre 8 AWG conectado en la parte trasera del nicho

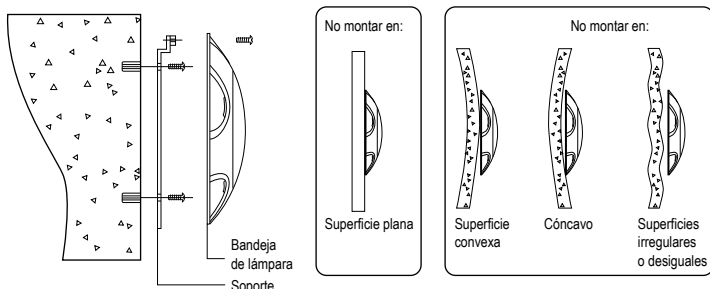


NOTA

El sistema eléctrico de la piscina o spa puede ser verificado con un kit de pruebas. La inspección del sistema eléctrico mediante este equipo debe ser realizada por personal entrenado y calificado

2. Para asegurarse de que el sistema eléctrico de la piscina cumpla con todos los requerimientos, también debe consultar al departamento de construcción local

B. Pasos después de haber realizado la instalación eléctrica, cumpliendo los requisitos necesarios (Lámpara sin nicho).



1. Ubicar la posición en una pared vertical donde se vaya a instalar la lámpara led. La parte superior de la lámpara led debe de estar por debajo de los 45.5 cm del nivel del agua de la piscina.

2. Ubicar el centro del tubo de conducción del cableado al centro del soporte de la lámpara LED

3. Si la superficie de la piscina esta preparada para el acabado, debe permitir que el concreto este adecuado al grosor del acabado ya que la cara del anillo de montaje debe estar al ras de la superficie de la piscina.



Peligro

La zona rodeada del aro de montaje debe ser plana a ras de la base, lo que garantizará un ajuste perfecto entre la lámpara led y la pared

4. Una vez finalizada la superficie de la piscina, dejar el tubo conductor al ras de la superficie, Posicione el soporte de montaje sobre el orificio con la palabra "TOP" en la parte superior y asegurar con tornillos.

5. El cable de alimentación pasado a través del tubo rígido hacia el transformador de control, debe dejar al menos 120 cm de cable sobrante en el área de la lámpara que se deberá enrollar alrededor de la misma. Estos 120 cm que se quedarán enredados en la lámpara led, le permitirán poder hacer maniobras fuera del agua de la piscina en caso de alguna reparación

6. Corte el cable de la lámpara led en el transformador de control, dejando al menos 15 cm de cable para realizar las conexiones

7.- Retirar unos 15 cm de la cubierta protectora de los cables para dejar libres las líneas de conexión. Tener cuidado de no dañar la cubierta eléctrica protectora de los cables.

8. Conectar los cables correspondientes el transformador de control, los cables de la lámpara no tiene polaridad por lo que los cables se pueden conectar de cualquier forma



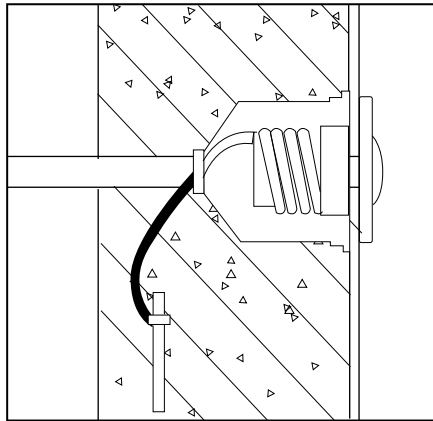
Advertencia

Nunca encienda la lámpara led durante más de 10 segundos si no esta sumergida totalmente en agua. Sin una sumergencia total, la lámpara led se pondrá sumamente caliente, lo que provocará lesiones graves a los usuarios, instalador, o daños al mismo equipo. El equipo está diseñado para trabajar siempre bajo el agua.

9. Llene la piscina hasta que la lámpara led este completamente sumergida en agua antes de hacer funcionar la lámpara led. Encender el transformador de control o el interruptor principal para encender las lámparas led.

10. El cable de alimentación de la lámpara no puede ser sustituido, si el cable está dañado se debe remplazar la lámpara led completa

B. Pasos después de haber realizado la instalación eléctrica, cumpliendo los requisitos necesarios (Lámpara con nicho).



1. El cable de alimentación pasado a través del tubo rígido hacia el transformador de control, debe dejar al menos 120 cm de cable sobrante en el área de la lámpara que se deberá enrollar alrededor de la misma. Estos 120 cm que se quedarán enredados en la lámpara led, le permitirán poder hacer maniobras fuera del agua de la piscina en caso de alguna reparación
2. Corte el cable de la lámpara led en el transformador de control, dejando al menos 15 cm de cable para realizar las conexiones
- 3.- Retirar unos 15 cm de la cubierta protectora de los cables para dejar libres las líneas de conexión. Tener cuidado de no dañar la cubierta eléctrica protectora de los cables.
4. Conectar los cables correspondientes el transformador de control, los cables de la lámpara no tiene polaridad por lo que los cables se pueden conectar de cualquier forma



Advertencia

Nunca encienda la lámpara led durante más de 10 segundos si no esta sumergida totalmente en agua. Sin una sumergencia total, la lámpara led se pondrá sumamente caliente, lo que provocará lesiones graves a los usuarios, instalador, o daños al mismo equipo. El equipo está diseñado para trabajar siempre bajo el agua.

5. Monte la lámpara en su nicho o base y coloque el tornillo piloto (tornillo de fijación)



Advertencia

Debe de utilizar el tornillo piloto provisto en acero inoxidable para la fijación de la lámpara bajo el agua. Puede haber futuros riesgos de no utilizar el tornillo provisto, puede crear un peligro eléctrico que podría causar lesiones graves a los usuarios de la piscina.

6. Llene la piscina hasta que la lámpara led este completamente sumergida en agua antes de hacer funcionar la lámpara led. Encender el transformador de control o el interruptor principal para encender las lámparas led.

7. El cable de alimentación de la lámpara no puede ser sustituido, si el cable está dañado se debe remplazar la lámpara led completa

REEMPLAZO DE UNA LÁMPARA EN PISCINA



Siempre desconecte la energía a la lámpara de la piscina antes de hacer cualquier reparación. De no hacerlo podría provocar una descarga eléctrica que puede causar graves daños.

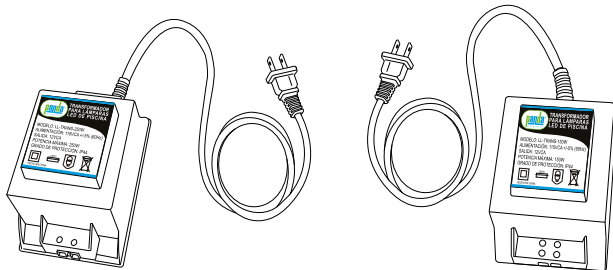
1. Apague el interruptor eléctrico principal, así como el transformador de control que acciona la lámpara led.
2. Retirar el tornillo piloto que se encuentra en la parte superior de la lámpara para liberar la lámpara de su soporte.
3. Desconectar los cables del transformador de control y estirar el cable por el conducto para retirar por completo la lámpara led (colocar en la punta del cable de alimentación un cordón, alambre, cable lo suficientemente resistente para utilizarlo de guía, para el siguiente paso).
4. Pasar el cable de la nueva lámpara led a sustituir por el conducto hacia el transformador de control. Instalar la lámpara led de recambio con se indica en el paso "INSTALACIÓN"(se jalara de la guía para pasar el cable de la lámpara a sustituir)

TRANSFORMADORES DE CONTROL PARA LAMPARAS LED

El transformador de control es un accesorio que se vende por separado pero es indispensable para poder encender las lámparas LED

Se pueden disponer de dos opciones dependiendo de su presupuesto, la primera opción que es más básica y más económica son los transformadores que no tiene control remoto y que su manejo es manual, la segunda opción son los transformadores más completos y con los que con un sólo botón se puede controlar la operación de las lámparas LED

TRANSFORMADORES BÁSICOS



Los transformadores básicos están disponibles en dos modelos de acuerdo a su potencia 150W y 250W. Cuentan con una tablilla de conexión donde se deberán de conectar las lámparas led a utilizar (la cantidad máxima de las lámparas depende de la capacidad de potencia del transformador)



Atención

El transformador debe ser instalado por un electricista certificado

El transformador debe de instalarse lejos de la humedad

La terminal de conexiones no tiene polaridad por lo que es indiferente el modo de conectar los cables de las lámparas. De cualquier forma que las conecte estas encenderán.

Especificaciones:

CÓDIGO	VOLTAJE DE ENTRADA	VOLTAJE DE SALIDA	CONEXIÓN
LL-TRANS-150W	115 Vca	12 Vca	TABLILLA CON DOS TERMINALES
LL-TRANS-250W	115 Vca	12 Vca	TABLILLA CON DOS TERMINALES

Conexión:

El transformador cuenta con una terminal de dos conexiones donde deberá conectar lo dos cables de la lámpara o lámparas a conectar

Nota:

La terminal de conexiones no tienen polaridad por lo que es indiferente el modo de conectar los cables de las lámparas. De cualquier forma que las conecte estas encenderán.

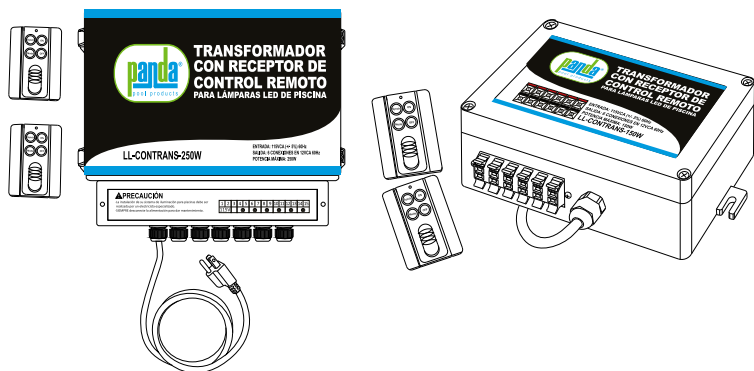
Funcionamiento:

Nota: el transformador debe estar protegido con un protector térmico en la alimentación

1. Para encender las lámparas led deberá de accionar el interruptor principal
2. Para sincronizar dos o más lámparas led, estando encendidas las lámparas led deberá apagar y encender por tres (3) veces seguridad en un lapso no mayor a dos (2) segundos entre cada apagado y encendido, con esto logrará que todas las lámparas led estén con un mismo tono de color
3. Cambio de color, estando encendida la lámpara deberá apagar y encender por una (1) vez el interruptor principal y el encendido debe ser en un lapso no mayor a dos (segundos)
4. Para apagar las lámparas led deberá de desconectar el interruptor principal

Si se desea seleccionar otro color repita el paso numero 3

TRANSFORMADORES DE CONTROL REMOTO



Los transformadores con control remoto están disponibles en dos modelos de acuerdo a su potencia 150W y 250W. Cuentan con varias conexiones donde se deberán de conectar las lámparas led a utilizar (la cantidad máxima de las lámparas depende de la capacidad de potencia del transformador)

El sistema de los transformadores con control remoto utiliza tecnología avanzada de control que permiten fácilmente hacer que las luces LED de la piscina trabajen de forma coordinada y es fácil hacer la conexión de las lámparas



Atención

El transformador debe ser instalado por un electricista certificado

El transformador debe de instalarse lejos de la humedad

La terminal de conexiones no tienen polaridad por lo que es indiferente el modo de conectar los cables de las lámparas. De cualquier forma que las conecte estas encenderán.

Especificaciones:

CÓDIGO	VOLTAJE DE ENTRADA	VOLTAJE DE SALIDA	CONEXIÓN
LL-CONTRANS-150W	115 Vca	12 Vca	6 TERMINALES DE CONEXIÓN
LL-CONTRANS-250W	115 Vca	12 Vca	6 TERMINALES DE CONEXIÓN

Conexión:

Modelo LL-CONTRANS-150W: este modelo está preparado con conectores rápidos para hacer la conexión de las lámparas, está preparado para conectar seis lámparas led (revisar la potencia de cada lámpara para no sobrepasar los 150W)

Modelo LL-CONTRANS-250W: este modelo está preparado con terminales de conexión internas en el gabinete del transformador, es necesario retirar la tapa de protección para hacer las conexiones, está preparado para conectar seis lámparas led (revisar la potencia de cada lámpara para no sobrepasar los 250W)

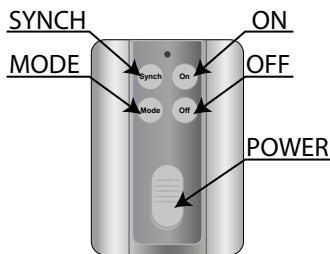
Funcionamiento:

Nota: el transformador debe estar protegido con un protector térmico en la alimentación

Debe de accionar el interruptor principal para alimentar el transformador

Nota:

Toda la programación se hace a través del control remoto del transformador, a continuación se describe cada función



ON: Encendido de las lámparas led

OFF: Apagado de las lámparas led

SYNCH: Sincronizar más de dos lámparas a un mismo color

MODE: Cambio de color (colores sólidos o combinaciones)

POWER: Botón para apagar o encender el control remoto (se debe de apagar en caso de no utilizarlo)



LÁMPARA LED

Lámparas de LEDS para piscina

PÓLIZA DE GARANTÍA

1. Término de Garantía: Respecto a las Lámparas LED marca PANDA tienen un año de garantía en materiales y mano de obra, a partir de la fecha original de instalación o 18 meses a partir de su facturación, lo que suceda primero.

2. Condiciones de la Garantía: Esta aplica sólo para Equipos vendidos directamente por Distribuidores Autorizados. Cualquier equipo que sea adquirido por otro medio, no será cubierto por esta garantía. La empresa no se hará responsable por ningún costo de remoción, instalación, transporte o cualquier otro costo consecuencial que pudiera incurrir en relación con una reclamación de garantía.

3. Garantía Exclusiva: Las garantías de los equipos son hechas a través de esta Póliza, ningún empleado, agente, representante o distribuidor está autorizado a modificar los términos de esta garantía.

4. Costo de las partes y piezas bajo garantía: Si el equipo falla de acuerdo a los términos expresados en el párrafo 1 de esta póliza a opción de la empresa, podrá sin cargo al cliente en materiales y mano de obra, cambiar el equipo o cualquiera de sus partes.

- a) El equipo debe de ser enviado al Distribuidor PANDA, además el equipo deberá enviarse con copia de la factura de compra y de esta Póliza de Garantía debidamente firmada y sellada por el Distribuidor.
- b) Los costos de envío al centro de servicio son asumidos por el remitente y si la garantía procede, el costo de envío de regreso lo absorberá la empresa.
- c) La responsabilidad de la empresa es limitada sólo

al costo del reemplazo de las piezas dañadas. Daños por retraso, uso o almacenamiento inadecuado de los equipos no es responsabilidad de la empresa.

- d) La empresa no se hace responsable por defectos imputables a actos, daños u omisiones de terceros ocurridos después del embarque.

5. La Garantía no es aplicable bajo condiciones en las cuales, a criterio de VDE hayan afectado, su funcionamiento y/o comportamiento, incluidas pero no limitadas a:

- a) Manejo incorrecto.
- b) Instalaciones o aplicaciones inadecuadas.
- c) Inadecuadas condiciones de operación.
- d) Reparaciones o modificaciones no autorizadas.
- e) Daño accidental o intencional.
- f) Daños causados por incendios, motines, manifestaciones o cualquier otro acto vandálico así como daños ocasionados por fuerzas naturales.
- g) Uso en la alberca con agua salada o con temperaturas congelantes.

6. Los términos de esta Póliza de Garantía, son de acuerdo a la Ley Federal de Defensa del Consumidor, Código Civil de la Federación y demás Leyes vigentes en la República Mexicana.

7. Dirección: Para cualquier duda o aclaración respecto a este certificado de Garantía o al uso del equipo, por favor contactar a nuestro departamento de atención y servicio a cliente por medio del distribuidor autorizado.

MÉXICO:
Villarreal División Equipos, S.A. de C.V.
Morelos 905 Sur / Atlende, N.L. 67350 México
Comunicador: (52) 29 26 900
Servicio al cliente: 01-800-833-50-50
Internet: www.vde.com.mx
Correo electrónico: servicio@vde.com.mx



COLOMBIA:
Altamira Water, Ltda.
Autopista Medellín K01 3.4,
Centro Empresarial Metroplano
BOGOTÁ # 16, Módulo 3, Cole. Cimera, Colombia
Comunicador: (57) 11-8519230
Internet: www.altamirawater.com
Correo-e: servicio@altamirawater.com

Distribuidor: _____ Fecha: _____
Tel: _____

Usuario: _____

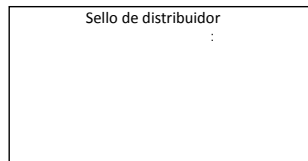
Dirección: _____

Teléfono: _____

Fecha de compra / instalación: _____

No. de factura: _____

Descripción de la falla: _____



Favor de utilizar el reverso de esta hoja para describir el diagrama de instalación.

LÁMPARAS LED

Diagrama de Instalación

Observaciones _____

MIPA-LED2-1608091

